

The Sky is the Limit.SM

www.rotax-aircraft-engines.com

ROTAX
AIRCRAFT ENGINES

Ersatzteilkatalog *Illustrated parts catalog*

für ROTAX[®] Motoren
for ROTAX[®] engines

Type
912 UL, A, F,
ULS, S,
ULSFR

Type
914 UL, F



Picture 912 UL 3 - DCDI with options



Picture 914 UL 3 - DCDI with options

ab Motor Nr: **912 UL:** 4.153.100, **912 A:** 4.380.600, **andere Motoren:** beginnend mit Serienstart
from engine serial number: **912 UL:** 4.153.100, **912 A:** 4.380.600, **other engines:** begin of serial production

Diese technischen Daten und die darin enthaltenen Informationen sind Eigentum von ROTAX[®] GmbH und dürfen nicht ohne vorherige schriftliche Genehmigung durch ROTAX[®] GmbH, weder zur Gänze noch teilweise, reproduziert und an Dritte weitergegeben werden. Dieser Text muß auf jeder kompletten oder teilweisen Reproduktion aufscheinen.

These technical data and the information contained therein are property of ROTAX[®] GmbH and must not be reproduced, neither in entirety nor partially, and passed on to third parties without previous consent in writing by ROTAX[®] GmbH. This text must be written on every complete or partial reproduction.

Approval of translation has been done to best knowledge and judgement - in any case the original text in German language is authoritative.

Ausgabe:
Edition: 0 from 01 02 1999

Copyright - ROTAX[®] GmbH

ROTAX[®]Part-no.: 899.429

1.	INHALTSVERZEICHNIS	1 - 1
	TABLE OF CONTENTS	1 - 1
2.	EINLEITUNG	2 - 1
2.	INTRODUCTION	2 - 6
3.	VERZEICHNIS DER GÜLTIGEN SEITEN	3 - 1
	LIST OF THE CURRENT PAGES	3 - 1
4.	ÄNDERUNGSÜBERSICHT	4 - 1
	TABLE OF AMENDMENTS	4 - 1
5.	KURBELGEHÄUSE, NOCKENWELLE, HYDROSTÖSSEL	5 - 3
	CRANKCASE, CAMSHAFT, HYDRAULIC VALVE TAPPETS	5 - 3
6.	KURBELWELLE, KOLBEN, ZYLINDER, FREILAUF	6 - 3
	CRANKSHAFT, PISTON, CYLINDER, SPRAG CLUTCH	6 - 3
7.	ZYLINDERKOPF, VENTILDECKEL, ANSAUGKRÜMMER	7 - 3
	CYLINDER HEAD, VALVE COVER, INTAKE MANIFOLD	7 - 3
8.	VENTILTRIEB	8 - 3
	VALVE TRAIN	8 - 3
9.	ZÜNDERGEHÄUSE, WASSERPUMPE, DREHZÄHLERANTR., EL.STARTER	9 - 3
	IGNITION HOUSING, WATER PUMP, REV. COUNTER DR., EL. STARTER	9 - 3
10.	MAGNETZÜNDERGENERATOR, GEBER, REGLERGLEICHRICHTER	10 - 3
	MAGNETO- GENERATOR, PICK UP, RECTIFIER REGULATOR	10 - 3
11.	DOPPELZÜNDTRANSFORMATOREN, SMD- ELEKTR. MODULE	11 - 3
	DOUBLE IGNITION COIL ASSY, SMD- ELECTRONIC MODULE	11 - 3
12.	EXTERNER GENERATOR F3A	12 - 3
	EXTERNAL ALTERNATOR	12 - 3
13.	EXTERNER GENERATOR - EINZELTEILE	13 - 3
	EXTERNAL ALTERNATOR SINGLE COMPONENTS	13 - 3
14.	ELEKTROSTARTER EINZELTEILE	14 - 3
	ELECTRIC-STARTER SINGLE PARTS	14 - 3
15.	ÖLPUMPE, ÖLFILTER, ÖLDRUCKSENSOR	15 - 3
	OIL PUMP, OIL FILTER, OIL PRESSURE SENSOR	15 - 3
16.	ÖLBEHÄLTER	16 - 3
	OIL TANK	16 - 3
17.	PROPELLERGETRIEBE KPL.	17 - 3
	PROPELLER GEAR ASSY	17 - 3
18.	RUTSCHKUPPLUNG	18 - 3
	OVERLOAD CLUTCH	18 - 3

19.	VAKUUMPUMPE MIT ANTRIEB	19 - 3
	VACUUM PUMP WITH DRIVE	19 - 3
20.	HYDR. CONSTANT-SP. PROP.-REGLERANLAGE, VERSTELLREGLER	20 - 3
	HYDR. GOVERNOR ARRANGEMENT FOR CONST. SPEED PROP.,GOVERNOR	20 - 3
21.	KRAFTSTOFFLEITUNGEN, VERGASER, ANSAUGLUFTVERTEILER, BENZIN, DRUCKREGLER	21 - 3
	FUEL LINES, CARBURETOR, AIRBOX, FUEL PRESSURE CONTROL UNIT	21 - 3
22.	BING GLEICHDRUCKVERGASER - EINZELTEILE	22 - 3
	BING CONSTANT SPEED DEPRESSION CARBURETOR - SINGLE PARTS	22 - 3
23.	WASSERKREISLAUF, AUSGLEICHSGEFÄSS	23 - 3
	WATER CIRCUIT, EXPANSION TANK	23 - 3
24.	AUSPUFF, TURBOLADER, ÖLSUMPFGEFÄSS	24 - 3
	MUFFLER, TURBOCHARGER, OIL SUMP CONTAINER	24 - 3
25.	TURBOLADERSTEUERUNG	25 - 3
	TURBOCHARGER CONTROL UNIT	25 - 3
26.	KUEHLER, AUSGLEICHSGEFÄSS, LUFTFUEHRUNG	26 - 3
	RADIATOR, EXP. TANK, OVERFLOW BOTTLE, COOLING AIR BAFFLE	26 - 3
27.	ÖLKÜHLER.....	27 - 3
	OIL RADIATOR	27 - 3
28.	MOTORTRÄGER	28 - 3
	ENGINE SUSPENSION FRAME	28 - 3
29.	FLYDAT, SENSORSATZ, R - DAT	29 - 3
	FLYDAT, SENSOR SET, R - DAT	29 - 3
30.	ANZEIGEINSTRUMENTE, ANSAUGFILTER	30 - 3
	INSTRUMENTS, INTAKE FILTER	30 - 3
31.	REPARATURWERKZEUGE	31 - 3
	REPAIR TOOLS	31 - 3
32.	SCHMIER KLEBE UND DICHTMITTEL.....	32 - 3
	LUBRICANT ADHESIVES AND SEALING COMPOUND	32 - 3
33.	DICHTUNGSSATZ, DOKUMENTATIONEN	33 - 3
	GASKET SET, DOCUMENTATIONS	33 - 3
34.	ANZUGSDREHMOMENTE.....	34 - 1
	TIGHTENING TORQUES.....	34 - 1



ERSATZTEILKATALOG / ILLUSTRATED PARTS CATALOG

2. Einleitung

2.1 Erklärung

Wie auf dem Titelbild ersichtlich, beinhaltet dieser Ersatzteilkatalog die aktuellen Vierzylinder Viertaktmotoren ROTAX 912 und 914. Es gibt von beiden Motortypen zertifizierte- und nicht zertifizierte Motoren.

Neben den motorspezifischen Bauteilen finden Sie auch die gängigsten Zubehörteile.

2.2 Zertifikate

Folgender zertifizierter ROTAX Motor wurde gemäß JAR 22 mustergeprüft:

ROTAX 912 A

Folgende zertifizierte ROTAX Motoren wurden gemäß FAR 33 mustergeprüft:

ROTAX 912 F, ROTAX 912 S

Folgender zertifizierter ROTAX Motor wurde gemäß FAR 33 und JAR E mustergeprüft:

ROTAX 914 F

Folgende Motoren sind nicht zertifiziert:

ROTAX 912 UL, ROTAX 912 ULS, ROTAX 912 ULS FR, ROTAX 914 UL

Bei der Ersatzteilbestellung für zertifizierte Motoren ist der Verwendungszweck z.B. 912 A zertifiziert nach JAR 22 anzugeben.

Für diese Teile wird eine Freigabebescheinigung (FORM ONE TAG siehe Muster) ausgestellt. Eine Übersicht des Teileumfangs ist der Lieferung in Form einer Versandanzeige beigelegt.

Für die nicht mit dem Motor zertifizierten Teile (nicht im Zertifizierungsumfang enthalten) wird ein "Conformity Statement" auf dem Lieferschein abgegeben. Die Nachweisführung für die Verwendbarkeit ist vom Zellenhersteller zu erbringen.

1. Country / Staat AUSTRIA		2. Austrian Federal Ministry of Science and Transport-MOT, Department of Civil Aviation (A member of the JAA / Mitglied der JAA) AUTHORISED RELEASE CERTIFICATE / FREIGABEBESCHEINIGUNG			3. Certificate Ref. No. Freigabebescheinigung Nr. E97/00	
4. Organisation Organisation, approved by the MOT Anerkannter Betrieb, gem. Anerkennung durch MOT		ROTAX AIRCRAFT ENGINES A-4623 Günskirchen, Austria Welsersstraße 32			5. Work order/contract/invoice Versandanzeige: XXXX Date/Datum: XXXXXX	
6. Item Lfd. Nr.	7. Description Beschreibung	8. Part No. Teile-Nr.	9. Eligibility (*) Verwendbarkeit (*)	10. Quantity Anzahl	11. Serial-/Batch-No. Werk-/Los-Nr.	12. Status/Work Zustand / Arbeiten
1	Ölumpengehäuse kpl.	911 674	ROTAX Motor Type 912 Serie	1	n.a.	hergestellt
2	Zalunfrämmer	922 214	ROTAX Motor Type 912/914	1	n.a.	hergestellt
13. Remarks / Bemerkungen This Form is to be used according Austrian national Requirements. Pos. 2: Änderungsmittlung Nr.: 101						
14. <input checked="" type="checkbox"/> Airworthiness / Lufttüchtigkeitsbescheinigung <input type="checkbox"/> Conformity only / nur Konformitätsbescheinigung				19. <input type="checkbox"/> JAR-145.50 Release to Service Freigabebescheinigung gem. JAR 145.50 <input type="checkbox"/> Other Regulations specified in block 13 Freigabebescheinigung gem. in Block 13 angegebene Vorschriften		
15. Signature Unterschrift <i>Mieseder</i>				20. Signature Unterschrift		21. Approval Reference Number Anerkennung/Genehmigungsnummer MOT Nr. II-03
17. Name <i>Mieseder</i>		18. Date (d/m/y) Datum <i>17.12.97</i>		22. Name		23. Date (d/m/y) Datum

Bild / Fig. 1

01319

Betreff / Effectivity: 912 UL, F, A, S, ULS
914 UL, F

d01324

2.3 Wiederkehrende Symbole

Nachstehende wiederkehrende Symbole und Warnhinweise sind im Ersatzteilkatalog enthalten. Diese Warnhinweise sind wichtig und unbedingt zu beachten.

- ▲ **WARNUNG: Vorsichtsregeln und -maßnahmen, deren Nichtbeachtung zu Verletzungen oder Tod führen kann.**
- **ACHTUNG: Besondere Hinweise und Vorsichtsmaßnahmen, deren Nichtbeachtung zu Beschädigungen des Motors oder anderer Bauteile führen kann.**
- ◆ **HINWEIS: Besondere Hinweise zur Ergänzung oder zum besseren Verständnis einer Instruktion.**



In Darstellungen zeigt Ihnen dieses Zeichen die Lage der laufenden Bauteilnummer (z.B. bei der Kurbelwelle, Nockenwelle, usw.).

2.4 Aufbau

Jedes neue Kapitel beginnt mit einer Explosionszeichnung der 912 Serie auf der linken Seite. Gegebenenfalls folgt eine Zeichnung der 914 Serie, falls sich diese in dem jeweiligen Kapitel von der 912 Serie unterscheidet. Die dazugehörige Überschrift und die Auflistung der Bauteile erfolgt auf der rechten und den folgenden Seiten.

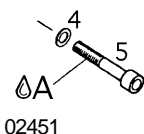
Die Numerierung der Explosionszeichnung erfolgte, so weit dies möglich war, in der Reihenfolge, in der die Bauteile zusammengesetzt werden sollen. Teile, welche bei 912 und 914 Serie unterschiedlich sind, sind jeweils am Ende des Kapitels aufgelistet.

Zur Vermeidung von Fehlern und Vereinfachung der Austauschbarkeit haben wir uns bemüht, jeden Bauteil nur 1x mit der Teilenummer anzuführen. Aber zum besseren Verständnis sind häufig Bauteile angeführt, welche nicht in der Auflistung der Teile aufscheinen. Diese sind aber, sofern es nötig ist, mit einem Verweis zum entsprechenden Kapitel versehen.

Generell sind bei den ROTAX® Motoren alle Schraubverbindungen mittels Drehmomentschlüssel herzustellen. Die Anzugsdrehmomente sind im Kapitel 34 vermerkt.

|| Jede Verbindung, die zusätzlich mit einer Schraubensicherung (z.B. LOCTITE 221 violett) zu versehen ist, wird durch einen Tropfen in der Zeichnung gekennzeichnet. Siehe dazu Bild 2.

Bild / Fig. 2



d01324

In den Motorspalten ist für jede Motortype der jeweilige Ersatzteilbedarf pro Motor angeführt.

◆ **HINWEIS:** Für Motortype 912 ULS FR ist, aufgrund der Baugleichheit, die Spalte für Motortype 912 ULS zu verwenden.

Ist die Angabe der Stückzahl zwischen Klammern, so ist der Teil für die jeweilige Motortype nicht zwingend erforderlich sondern optional. (siehe Bild 3)

Ist die Stückzahl mit einem Kleinbuchstaben versehen, so ist am Ende des jeweiligen Kapitels ein kurzer Informationstext bezüglich dieses Teils abgedruckt. (siehe Bild 3)

Ist keine Stückzahl angegeben, so ist das Ersatzteil für den jeweiligen Motor nicht vorgesehen.

In der Spalte „Status“ sind folgende Bezeichnungen angeführt:

N= Neu erschienenes Teil.

s.v.= (still valid) Bauteil wurde durch ein kompatibles Teil ersetzt und ist vom Hersteller nicht mehr lieferbar. Eventuelle Ersatzteilbestände sind jedoch verwendbar.

NB= Bei diesem Teil ist die Stückzahl nach dem jeweiligen Bedarf zu bestimmen.

Bild Nr. Fig. No.	Status	Teile Nr. Part No.	Beschreibung / Description	Teile pro Motortype parts per engine type						
				912 UL	912 A	912 F	912 ULS	912 S	914 UL	914 F
1	N	087263	GLEICHDRUCKVERGASER KPL. CONSTANT DEPRESSION CARB. ASSY	1	1a	1				
2	s.v.	087267	GLEICHDRUCKVERGASER KPL. CONSTANT DEPRESSION CARB. ASSY	1	(1)	1		1		

Neu erschienen

Noch verwendbar

Dieses Teil ist optional für die entsprechende Motortype zu verwenden.

Am Ende des Kapitels ist unter „a“ eine kurze Information über das Ersatzteil abgedruckt.

Bild / Fig. 3

2.5 Motornummer

Für sämtliche Anfragen oder Ersatzteilbestellungen ist stets die Motornummer bekanntzugeben, da der Hersteller im Sinne der Weiterentwicklung Änderungen am Motor vornimmt.

Die Motornummer (1) befindet sich an der Oberseite des Zündergehäuses. Siehe dazu Bild 4.

2.6 Motoransicht und Zylinderbenennung

Siehe dazu Bild 4.

AS abtriebseitig

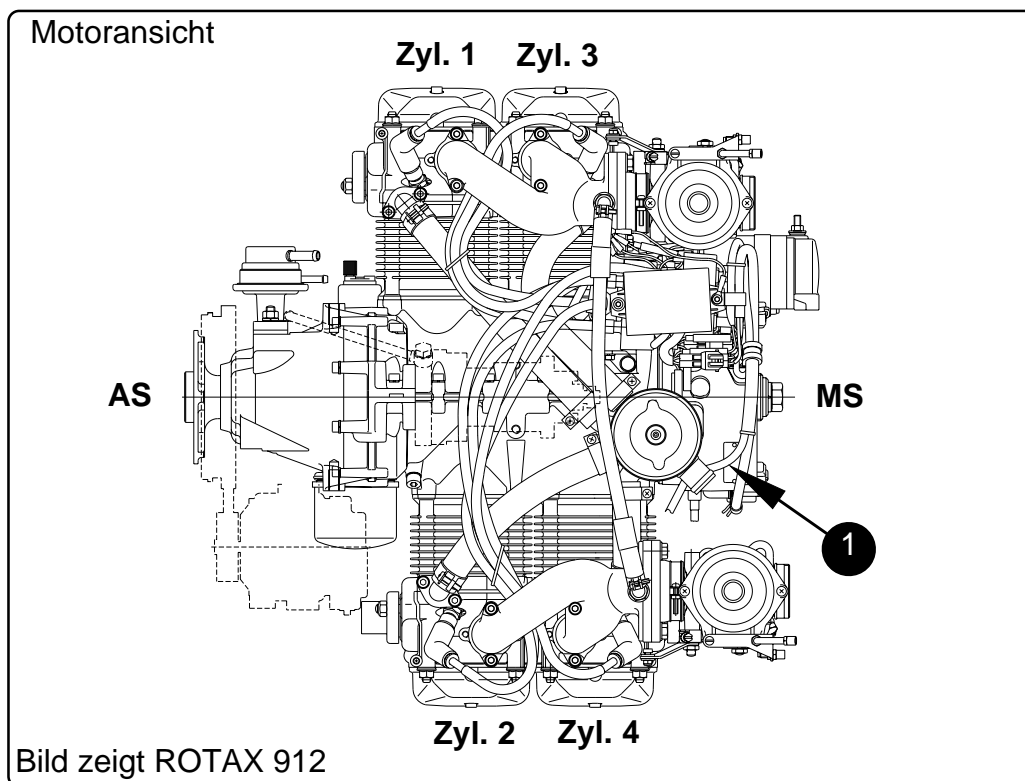
MS magnetseitig

Zyl. 1 ___ Zylinder 1

Zyl. 2 ___ Zylinder 2

Zyl. 3 ___ Zylinder 3

Zyl. 4 ___ Zylinder 4



00334

Bild / Fig. 4

d00134



ERSATZTEILKATALOG / ILLUSTRATED PARTS CATALOG

2.7 Allgemein

Die in diesem Ersatzteilkatalog enthaltenen Informationen und Beschreibungen von Komponenten und Systemen sind korrekt zum Zeitpunkt der Veröffentlichung. ROTAX[®] verfolgt jedoch die Politik ständiger Verbesserung seiner Produkte, ohne Verpflichtung, früher gefertigte Produkte nachzurüsten.

ROTAX[®] behält sich das Recht vor, jederzeit Spezifikationen, Konstruktionen, Details, Modelle oder Ausrüstungsgegenstände aufzulassen oder zu ändern, ohne dadurch eine Verpflichtung einzugehen.

Die Illustrationen in dieser Ersatzteilliste zeigen eine typische Ausführung. Möglicherweise entsprechen sie nicht in jedem Detail oder in der Form dem tatsächlichen Teil, stellen aber Teile gleicher oder ähnlicher Funktion dar.

■ **ACHTUNG:** Unsere Explosionszeichnungen sind **keine technischen** Zeichnungen und mit unterschiedlichen Maßstäben versehen. Wir haben uns bemüht, diese Darstellungen sehr originalgetreu darzustellen, aber jegliche Ableitung von Maßen oder anderen Informationen ist nicht zulässig.

2.8 Revisionen

Dieser Ersatzteilkatalog wird nach Bedarf überarbeitet.

◆ **HINWEIS:** Die aktuelle Ausgabe (bzw. Revision) finden Sie in der Fußzeile am unteren Blattende.



ERSATZTEILKATALOG / ILLUSTRATED PARTS CATALOG

2. Introduction

2.1 Explanation

As obvious from the cover, this spare parts catalog covers the current aircraft engines ROTAX 912 and 914. For both of these engines types, certified and non-certified versions are available.

Besides the engine-specific parts, the most popular accessories are listed too.

2.2 Certification

The **ROTAX** engine of the Type **912 A** has been certified in accordance with JAR 22.

The **ROTAX** engine of the Type **912 F** and **912 S** has been certified in accordance with FAR 33.

The **ROTAX** engine of the Type **914 F** has been certified in accordance with FAR 33 and JAR E.

The following **ROTAX** engines are non-certified:

912 UL, 912 ULS, 912 ULS FR, 914 UL

At a parts order for a certified engine, state details of application e.g. 912 A certified to JAR 22.

For these parts an Authorized Release Certificate (FORM ONE TAG, see sample below) will be issued. For parts volume see enclosed packing slip.

For the non-certified parts (not within the certification scope) a "Conformity Statement" will be included in the delivery note. The proof of usability has to be produced by the aircraft builder.

1. Country / Staat AUSTRIA		2. Austrian Federal Ministry of Science and Transport-MOT, Department of Civil Aviation (A member of the JAA / Mitglied der JAA) JAA FORM ONE			3. Certificate Ref. No. Freigabebescheinigung Nr. E97700	
4. Organisation Organisation, approved by the MOT Anerkannter Betriebs, gem. Anerkennung durch MOT ROTAX AIRCRAFT ENGINES BOMBARDIER-ROTAX GMBH A-4623 Gunsakirchen, Austria Weissenstraße 32				5. Work order/contract/invoice Verständnisangeh.: XXXX Date/Datum: XXXXXX		
6. Item Lfd. Nr.	7. Description Beschreibung	8. Part No. Teile-Nr.	9. Eligibility (*) Verwendbarkeit (*)	10. Quantity Anzahl	11. Serial-/Batch-No. Werk-/Los-Nr.	12. Status/Work Zustand / Arbeiten
1	Ölpumpengehäuse kpl.	911 674	ROTAX Motor Type 912 Serie	1	n.a.	hergestellt
2	Zulufrümmner	922 214	ROTAX Motor Type 912/914	1	n.a.	hergestellt
13. Remarks / Bemerkungen This Form must be used according Austrian national Requirements. Pos. 2: Änderungsmitteilung Nr.: XXX						
14. <input checked="" type="checkbox"/> Airworthiness / Lufttüchtigkeitsklärung <input type="checkbox"/> Conformity only / nur Konformitätsklärung Certifies that the part(s) identified above except as otherwise specified in block 13 was (were) manufactured inspected in accordance with the applicable design data and with the airworthiness regulations of the stated country (see over). Es wird bescheinigt, daß das/die oben angeführte(n) Teil(e), außer wenn in Rubrik 13 anders beschrieben, in Übereinstimmung mit den genehmigten Entwicklungsunterlagen und Lufttüchtigkeitsvorschriften der Republik Österreich hergestellt/geprüft wurde(n) (siehe Rückseite dieser Bescheinigung).						
15. Signature Unterschrift				16. Approval Reference Number Anerkennungs-/Genehmigungszeichen MOT Nr. II-03		17. Name Miseneder
18. Date (d-m-y) Datum 17 12 97				19. <input type="checkbox"/> JAR-145.50 Release to Service Freigabebescheinigung gem. JAR 145.50 Certifies that the work specified above except as otherwise specified in block 13 was carried out in accordance with JAR 145 and in respect to that work, the part(s) is (are) considered as fit for release to service (see over). Es wird bescheinigt, daß die oben angeführten Arbeiten in Übereinstimmung mit Rubrik 13 anders beschrieben, in Übereinstimmung mit JAR 145 durchgeführt wurden und daß die/die Teil(e) nach Maßgabe dieser Arbeiten den Anforderungen für eine Freigabe zum Service genügen.		20. Signature Unterschrift
21. Approval Reference Number Anerkennungs-/Genehmigungszeichen MOT Nr. II-03				22. Name		23. Date (d-m-y) Datum

Bild / Fig. 1

01319

d01324

2.3 Repeating symbols

This catalog uses the following symbols to emphasize particular information. These indications are important and must be respected.

▲ **WARNING:** Identifies an instruction which, if not followed, may cause serious injury including the possibility of death.

■ **CAUTION:** Denotes an instruction which, if not followed, may severely damage the engine or other components.

◆ **NOTE:** Indicates supplementary information which may be needed to fully complete or understand an instruction.

ⓧ In illustrations this sign indicates you the position of the current serial number (e.g. on crankshaft, camshaft, etc.).

2.4 Structure

Each section starts with an exploded view of the type 912 on the left side. In case that the respective section of the engine 914 differs from the 912 engine than the 914 is depicted too. The corresponding heading and the listing of the parts is on the right side and the following pages.

The numbering on the exploded view is in the sequence of assembly as good as practicable. Parts which are different on the 912 and 914 engine are always listed at the end of the section.

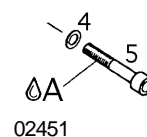
For prevention of errors and to simplify exchange we tried best to list the part number of each component only once. But for better understanding components are frequently depicted without being listed, but referred to a respective section, if considered necessary.

Generally all the fasteners on a ROTAX® engine are tightened with a torque wrench. Refer to chapter 34.

Each screw connection which has to be secured additionally (e.g. by LOCTITE 221 violet) is marked with a drop. See fig. 2.

Specified securing-, sealing-, and adhesive agents are listed in chapter 32.

Bild / Fig. 2



For each engine type the right amount of spare parts per engine is listed in the relevant engine-column.

◆ **NOTE:** Because of the same design the engine type 912 ULS has to be used instead of 912 ULS FR.

If the quantity is in brackets it indicates that the part is not absolutely necessary but optional on the respective engine type. (see fig. 3)

A small letter added to the number refers to information at the end of the section. (see fig. 3)

No number in the column parts per assembly indicates that this part is not planned for the respective engine.

In the column „status“ find the following statement:

- N=** newly introduced part.
- s.v.=** still valid, part was replaced by compatible component and can not be supplied any longer by the producer. Existing stock may be used.
- NB=** part with volume with amount as required.

Bild Nr. Fig. No.	Status	Teile Nr. Part No.	Beschreibung / Description	Teile pro Motortype parts per engine type						
				912 UL	912 A	912 F	912 ULS	912 S	914 UL	914 F
1	N	087263	GLEICHDRUCKVERGASER KPL. CONSTANT DEPRESSION CARB. ASSY	1	1a	1				
2	s.v.	087267	GLEICHDRUCKVERGASER KPL. CONSTANT DEPRESSION CARB. ASSY	1	(1)	1		1		

Bild / Fig. 3

newly introduced

still valid

optional on the respective engine

information „a“ at end of section

d01324

2.5 Engine serial number

On all enquiries or spare part orders, always indicate engine serial number, as the manufacturer makes modification to engine for further development.

The engine serial number (1) is located on the top of the ignition housing. See fig. 4.

2.6 Engine view and denomination of the cylinders

See fig. 4.

PTO power take of side

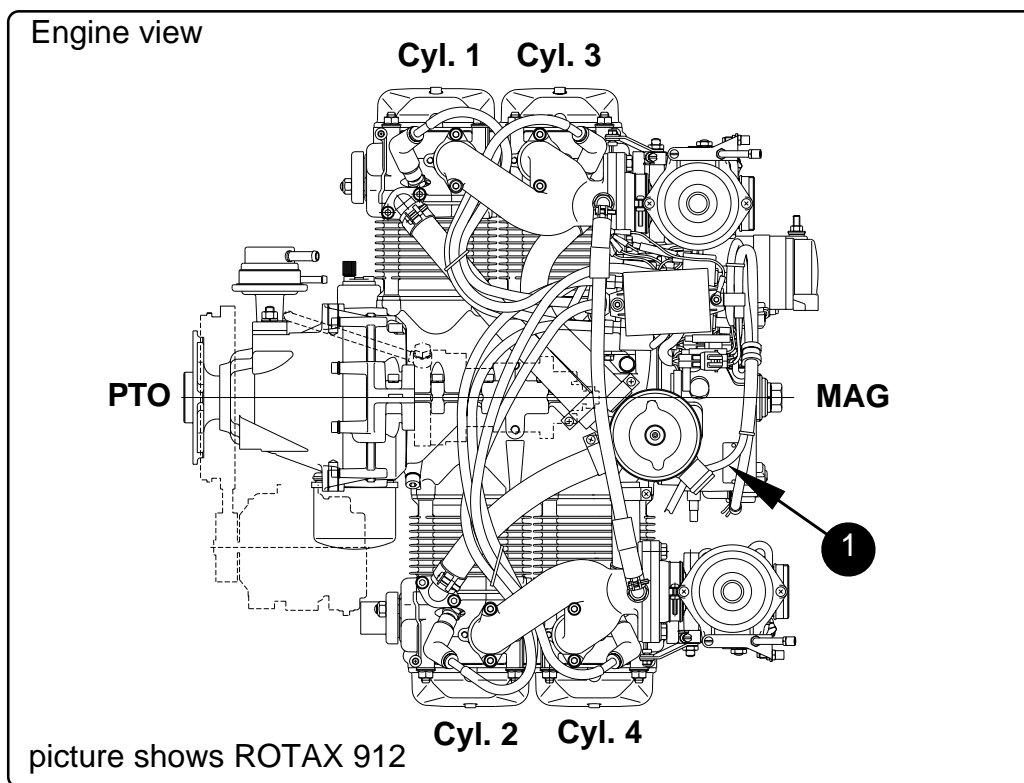
MAG magneto side

Cyl. 1 __ Cylinder 1

Cyl. 2 __ Cylinder 2

Cyl. 3 __ Cylinder 3

Cyl. 4 __ Cylinder 4



00334

Bild / Fig. 4



ERSATZTEILKATALOG / ILLUSTRATED PARTS CATALOG

2.7 General information

The information and components-/system descriptions contained in this spare parts catalog are correct at the time of publication. ROTAX®, however, maintains a policy of continuous improvement of its products without imposing upon itself any obligation to install them on its products previously manufactured.

ROTAX® reserves the right at any time to discontinue or change specification, designs, features, models or equipment without incurring obligation.

The illustrations in this spare parts catalog show the typical construction. They may not represent full detail or the exact shape of the parts which have the same or similar function.

■ **CAUTION:** Our exploded views are no technical drawings and are fashioned in various scales. We have tried our best to depict true to the original but any deduction of dimensions and other information is not permissible.

2.8 Revisions

This spare parts catalog will be revised once a year or as required.

◆ **NOTE:** Date of issue or number of revision is printed on cover and bottom end of page.

d00134

3. Verzeichnis der gültigen Seiten

List of the current pages

Kapitel / chapter	Seite / page	Datum /date	Kapitel / chapter	Seite / page	Datum /date
1	Front Page	01 03 01	7	7 - 1	01 03 01
	1 - 1	01 03 01		7 - 2	01 03 01
	1 - 2	01 03 01		7 - 3	01 03 01
	1 - 3	canceled		7 - 4	01 03 01
	1 - 4	canceled		7 - 5	01 03 01
2	2 - 1	01 03 01		7 - 6	01 03 01
	2 - 2	01 03 01		7 - 7	01 03 01
	2 - 3	01 03 01		7 - 8	01 03 01
	2 - 4	99 02 01	8	8 - 1	01 03 01
	2 - 5	99 02 01		8 - 2	01 03 01
	2 - 6	01 03 01		8 - 3	01 03 01
	2 - 7	99 02 01		8 - 4	01 03 01
	2 - 8	01 03 01		8 - 5	01 03 01
	2 - 9	99 02 01		8 - 6	01 03 01
	3	2 - 10	99 02 01	9	9 - 1
3 - 1		01 03 01	9 - 2		01 03 01
3 - 2		01 03 01	9 - 3		01 03 01
3 - 3		01 03 01	9 - 4		01 03 01
3 - 4		99 02 01	9 - 5		01 03 01
4	4 - 1	99 07 01	9 - 6		01 03 01
	4 - 2	01 03 01	10	10 - 1	99 02 01
5	5 - 1	01 03 01		10 - 2	01 03 01
	5 - 2	01 03 01		10 - 3	01 03 01
	5 - 3	01 03 01		10 - 4	01 03 01
	5 - 4	01 03 01		10 - 5	01 03 01
	5 - 5	01 03 01		10 - 6	01 03 01
	5 - 6	01 03 01	11	11 - 1	99 02 01
	5 - 7	01 03 01		11 - 2	01 03 01
	5 - 8	01 03 01		11 - 3	01 03 01
6	6 - 1	01 03 01		11 - 4	01 03 01
	6 - 2	99 02 01		11 - 5	99 02 01
	6 - 3	01 03 01		11 - 6	01 03 01
	6 - 4	01 03 01	11 - 7	99 02 01	
	6 - 5	01 03 01	11 - 8	99 07 01	
	6 - 6	01 03 01			

d01325

ERSATZTEILKATALOG / ILLUSTRATED PARTS CATALOG

Kapitel / chapter	Seite / page	Datum /date	Kapitel / chapter	Seite / page	Datum /date	
12	12 - 1	99 02 01	18	18 - 1	01 03 01	
	12 - 2	01 03 01		18 - 2	01 03 01	
	12 - 3	99 02 01		18 - 3	01 03 01	
	12 - 4	01 03 01		18 - 4	01 03 01	
	13	12 - 5	99 02 01	19	19 - 1	99 02 01
		12 - 6	01 03 01		19 - 2	01 03 01
13	13 - 1	01 03 01	19 - 3		01 03 01	
	13 - 2	01 03 01	19 - 4		99 02 01	
	13 - 3	01 03 01	20	20 - 1	99 02 01	
	13 - 4	01 03 01		20 - 2	01 03 01	
14	14 - 1	01 03 01		20 - 3	01 03 01	
	14 - 2	01 03 01		20 - 4	99 07 01	
	14 - 3	01 03 01	20 - 5	01 03 01		
	14 - 4	01 03 01	20 - 6	01 03 01		
15	15 - 1	99 02 01	21	21 - 1	01 03 01	
	15 - 2	01 03 01		21 - 2	01 03 01	
	15 - 3	01 03 01		21 - 3	01 03 01	
	15 - 4	99 02 01		21 - 4	01 03 01	
	15 - 5	01 03 01		21 - 5	01 03 01	
	15 - 6	99 02 01		21 - 6	01 03 01	
16	16 - 1	99 02 01		21 - 7	01 03 01	
	16 - 2	99 02 01		21 - 8	01 03 01	
	16 - 3	01 03 01		21 - 9	01 03 01	
	16 - 4	01 03 01		21 - 10	01 03 01	
	16 - 5	01 03 01	22	22 - 1	01 03 01	
	16 - 6	01 03 01		22 - 2	01 03 01	
17	17 - 1	99 02 01		22 - 3	01 03 01	
	17 - 2	01 03 01		22 - 4	01 03 01	
	17 - 3	01 03 01	22 - 5	99 02 01		
	17 - 4	01 03 01	22 - 6	01 03 01		
	17 - 5	99 02 01	22 - 7	01 03 01		
	17 - 6	01 03 01	22 - 8	99 02 01		
	17 - 7	01 03 01	22 - 9	01 03 01		
	17 - 8	01 03 01	22 - 10	01 03 01		
	17 - 9	01 03 01	23	23 - 1	01 03 01	
	17 - 10	01 03 01		23 - 2	01 03 01	
		23 - 3		01 03 01		
		23 - 4		01 03 01		

d01325

ERSATZTEILKATALOG / ILLUSTRATED PARTS CATALOG

Kapitel / chapter	Seite / page	Datum /date	Kapitel / chapter	Seite / page	Datum /date
24	24 - 1	99 02 01	31	31 - 1	99 02 01
	24 - 2	01 03 01		31 - 2	99 02 01
	24 - 3	01 03 01		31 - 3	01 03 01
	24 - 4	01 03 01		31 - 4	01 03 01
	24 - 5	01 03 01		31 - 5	01 03 01
	24 - 6	01 03 01		31 - 6	99 02 01
	24 - 7	01 03 01		31 - 7	01 03 01
	24 - 8	01 03 01		31 - 8	99 02 01
25	25 - 1	01 03 01		31 - 9	01 03 01
	25 - 2	01 03 01		31 - 10	01 03 01
	25 - 3	01 03 01	32	32 - 1	01 03 01
	25 - 4	01 03 01		32 - 2	01 03 01
26	26 - 1	99 02 01		32 - 3	99 02 01
	26 - 2	01 03 01		32 - 4	99 02 01
	26 - 3	01 03 01	33	33 - 1	99 02 01
	26 - 4	99 07 01		33 - 2	01 03 01
27	27 - 1	99 02 01		33 - 3	01 03 01
	27 - 2	01 03 01		33 - 4	01 03 01
	27 - 3	01 03 01		33 - 5	01 03 01
	27 - 4	99 02 01		33 - 6	99 02 01
28	28 - 1	99 02 01	34	34 - 1	01 03 01
	28 - 2	01 03 01		34 - 2	01 03 01
	28 - 3	01 03 01		34 - 3	01 03 01
	28 - 4	01 03 01		34 - 4	01 03 01
29	29 - 1	01 03 01		Rear Page	01 03 01
	29 - 2	01 03 01			
	29 - 3	01 03 01			
	29 - 4	01 03 01			
	29 - 5	01 03 01			
	29 - 6	01 03 01			
30	30 - 1	01 03 01			
	30 - 2	99 02 01			
	30 - 3	01 03 01			
	30 - 4	99 02 01			

d01325



ERSATZTEILKATALOG / ILLUSTRATED PARTS CATALOG

LEERSEITE / BLANK PAGE

d00135

Betreff / Effectivity: 912 UL, F, A, S, ULS
914 UL, F

Seite / Page 3 - 4
Erstausgabe / initial issue, 02/99

4. Änderungsübersicht
Table of amendments

lfd. Nr.	Abschnitt	Seiten	Datum der Berichtigung	Anerkennungsvermerk	Datum Anerk. d. genehm. Behörde	Datum d. Einarbeitung	Zeichen/ Unterschr.
0	1 ÷ 34	alle	99 02 01	nicht erford.		99 02 01	AA/HeC
1	1	1	99 07 01	nicht erford.		99 07 01	AA/HeC
1	3	1,2,3	99 07 01	nicht erford.		99 07 01	AA/HeC
1	4	1	99 07 01	nicht erford.		99 07 01	AA/HeC
1	5	1,2,3,4,5	99 07 01	nicht erford.		99 07 01	AA/HeC
1	6	3,4,5	99 07 01	nicht erford.		99 07 01	AA/HeC
1	7	1,3	99 07 01	nicht erford.		99 07 01	AA/HeC
1	9	1,2	99 07 01	nicht erford.		99 07 01	AA/HeC
1	10	2,3,4	99 07 01	nicht erford.		99 07 01	AA/HeC
1	11	3,8	99 07 01	nicht erford.		99 07 01	AA/HeC
1	15	2,3	99 07 01	nicht erford.		99 07 01	AA/HeC
1	16	3	99 07 01	nicht erford.		99 07 01	AA/HeC
1	17	2,6,7	99 07 01	nicht erford.		99 07 01	AA/HeC
1	18	2	99 07 01	nicht erford.		99 07 01	AA/HeC
1	19	2,3	99 07 01	nicht erford.		99 07 01	AA/HeC
1	20	2,3,4	99 07 01	nicht erford.		99 07 01	AA/HeC
1	21	1,4,5,6,8	99 07 01	nicht erford.		99 07 01	AA/HeC
1	23	2,3	99 07 01	nicht erford.		99 07 01	AA/HeC
1	24	2,4,6,7,8	99 07 01	nicht erford.		99 07 01	AA/HeC
1	25	1,2,3	99 07 01	nicht erford.		99 07 01	AA/HeC
1	26	3,4	99 07 01	nicht erford.		99 07 01	AA/HeC
1	28	3	99 07 01	nicht erford.		99 07 01	AA/HeC
1	29	2,3	99 07 01	nicht erford.		99 07 01	AA/HeC
1	30	4,7,9	99 07 01	nicht erford.		99 07 01	AA/HeC
1	31	4,7,9	99 07 01	nicht erford.		99 07 01	AA/HeC
1	33	2	99 07 01	nicht erford.		99 07 01	AA/HeC

d00604

Betreff / Effectivity: 912 UL, F, A, S, ULS
914 UL, F

ERSATZTEILKATALOG / ILLUSTRATED PARTS CATALOG

lfd. Nr.	Abschnitt	Seiten	Datum der Be- richtigung	Anerkennungs- vermerk	Datum Anerk. d. genehm. Behörde	Datum d. Einar- beitung	Zeichen/ Unterschr.
2	1	Front Page	01 03 01	nicht erford.		16 05 01	AS/Edl
2	1	1-2	01 03 01	nicht erford.		16 05 01	AS/Edl
2	2	1-3, 6, 8	01 03 01	nicht erford.		16 05 01	AS/Edl
2	3	1-3	01 03 01	nicht erford.		16 05 01	AS/Edl
2	4	2	01 03 01	nicht erford.		16 05 01	AS/Edl
2	5	1-8	01 03 01	nicht erford.		16 05 01	AS/Edl
2	6	1, 3-6	01 03 01	nicht erford.		16 05 01	AS/Edl
2	7	1-8	01 03 01	nicht erford.		16 05 01	AS/Edl
2	8	1-6	01 03 01	nicht erford.		16 05 01	AS/Edl
2	9	1-6	01 03 01	nicht erford.		16 05 01	AS/Edl
2	10	2-6	01 03 01	nicht erford.		16 05 01	AS/Edl
2	11	2-4, 6	01 03 01	nicht erford.		16 05 01	AS/Edl
2	12	2, 4, 6	01 03 01	nicht erford.		16 05 01	AS/Edl
2	13	1-4	01 03 01	nicht erford.		16 05 01	AS/Edl
2	14	1-4	01 03 01	nicht erford.		16 05 01	AS/Edl
2	15	2, 3, 5	01 03 01	nicht erford.		16 05 01	AS/Edl
2	16	3, 6	01 03 01	nicht erford.		16 05 01	AS/Edl
2	17	2-4, 6-10	01 03 01	nicht erford.		16 05 01	AS/Edl
2	18	1-4	01 03 01	nicht erford.		16 05 01	AS/Edl
2	19	2, 3	01 03 01	nicht erford.		16 05 01	AS/Edl
2	20	2, 3, 5, 6	01 03 01	nicht erford.		16 05 01	AS/Edl
2	21	1-10	01 03 01	nicht erford.		16 05 01	AS/Edl
2	22	1-4, 6, 7, 9, 10	01 03 01	nicht erford.		16 05 01	AS/Edl
2	23	1-4	01 03 01	nicht erford.		16 05 01	AS/Edl
2	24	2-8	01 03 01	nicht erford.		16 05 01	AS/Edl
2	25	1-4	01 03 01	nicht erford.		16 05 01	AS/Edl
2	26	2, 3	01 03 01	nicht erford.		16 05 01	AS/Edl
2	27	2, 3	01 03 01	nicht erford.		16 05 01	AS/Edl
2	28	2-4	01 03 01	nicht erford.		16 05 01	AS/Edl
2	29	1-6	01 03 01	nicht erford.		16 05 01	AS/Edl
2	30	1, 3	01 03 01	nicht erford.		16 05 01	AS/Edl
2	31	3-5, 7, 9, 10	01 03 01	nicht erford.		16 05 01	AS/Edl
2	32	1, 2	01 03 01	nicht erford.		16 05 01	AS/Edl
2	33	2-5	01 03 01	nicht erford.		16 05 01	AS/Edl
2	34	1-4	01 03 01	nicht erford.		16 05 01	AS/Edl
2	34	Rear Page	01 03 01	nicht erford.		16 05 01	AS/Edl

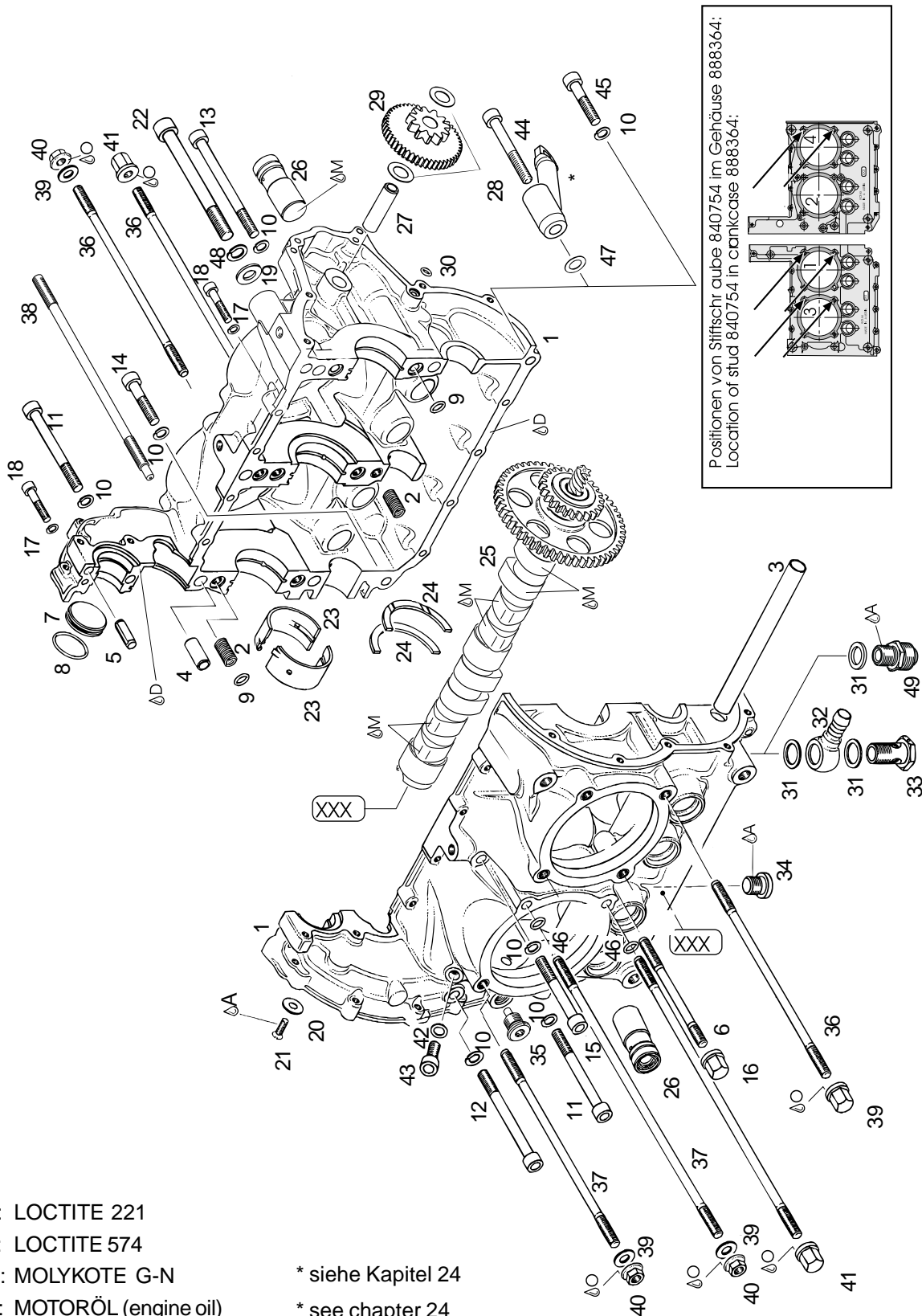
d01326



ERSATZTEILKATALOG / ILLUSTRATED PARTS CATALOG

|| **LEERSEITE / BLANK PAGE**

04805



- ⊕A: LOCTITE 221
- ⊕D: LOCTITE 574
- ⊕M: MOLYKOTE G-N
- ⊕O: MOTORÖL (engine oil)

* siehe Kapitel 24
* see chapter 24

Betreff / Effectivity: 912 UL, F, A, S, ULS
914 UL, F

**5. KURBELGEHÄUSE, NOCKENWELLE, HYDROSTÖSSEL
CRANKCASE, CAMSHAFT, HYDRAULIC VALVE TAPPETS**

Bild Nr. Fig. No.	Status	Teile Nr. Part No.	Beschreibung / Description	Teile pro Motortype						
				parts per engine type						
				912 UL	912 A	912 F	912 ULS	912 S	914 UL	914 F
1-21	s.v.	886354	GEHAEUSESATZ CRANKCASE SET	1h	1h	1h			1h	1h
1-21		888364	GEHAEUSESATZ CRANKCASE SET	1e	1e	1e	1e	1e	1e	1e
2		842650	HELI-COIL-GEWINDEEINSATZ M8X20 HELI-COIL THREAD INSERT M8X20	8	8	8	8	8	8	8
3		924450	OELROHR OIL TUBE	1	1	1	1	1	1	1
4		929950	PASSHUELSE 10,8X25 DOWEL 10,8X25	5	5	5	5	5	5	5
5		929845	STIFT D8X20 DIN 7979 PIN D8X20	1	1	1	1	1	1	1
6		840935	STIFTSCHRAUBE M8X105 STUD M8X105	1	1	1	1	1	1	1
7		944220	VERSCHLUSSSCHEIBE BLINDING SHIM	1b	1b	1b	1b	1b	1b	1b
8		430060	O-RING DIN 3771-26,7X1,8-N, NBR 70 O-RING 26,7X1,8	1b	1b	1b	1b	1b	1b	1b
9		850902	O-RING DIN 3771-9+0,2X-N, FPM 75 O-RING DIN 3771-9+0,2X-N, FPM 75	7	7	7	7	7	7	7
10		945752	FEDERRING DIN 128-A8-FST LOCK WASHER A8	9	9	9	9	9	8	8
11	N	440217	ZYL.SCHRAUBE M8X80 DIN 912 ALLEN SCREW M8X80	2i	2i	2i	2i	2i	2i	2i
12	N	640932	ZYL.SCHRAUBE M8X90 DIN 912 ALLEN SCREW M8X90	1i	1i	1i	1i	1i	1i	1i
13	N	440427	ZYL.SCHRAUBE M8X100 DIN 912 ALLEN SCREW M8X100	2i	2i	2i	2i	2i	2i	2i
14	N	640942	ZYL.SCHRAUBE M8X45 DIN 912 ALLEN SCREW M8X45	1i	1i	1i	1i	1i	1i	1i
15	N	841847	ZYL.SCHRAUBE M8X65 DIN 912 ALLEN SCREW M8X65 DIN 912	1i	1i	1i	1i	1i	1i	1i
16		842471	BUNDHUTMUTTER M8 COLLAR CAP NUT M8	1	1	1	1	1	1	1

d01327

Betreff / Effectivity: 912 UL, F, A, S, ULS
914 UL, F

ERSATZTEILKATALOG / ILLUSTRATED PARTS CATALOG

Bild Nr. Fig. No.	Status	Teile Nr. Part No.	Beschreibung / Description	Teile pro Motortype						
				parts per engine type						
				912 UL	912 A	912 F	912 ULS	912 S	914 UL	914 F
17		945751	FEDERRING DIN 128-A6-FST LOCK WASHER A6 DIN 128	9	9	9	9	9	9	9
18	N	840887	ZYL.SCHRAUBE M6X30 DIN 912 ALLEN SCREW M6X30 DIN 912	9i	9i	9i	9i	9i	9i	9i
19		927410	SCHEIBE 10,5 DIN 125 WASHER 10,5	1	1	1	1	1	1	1
20		227280	HALTESCHEIBE THRUST WASHER	1	1	1	1	1	1	1
21		927410	SCHEIBE 10,5 DIN 125 WASHER 10,5	1	1	1	1	1	1	1
22	N	941487	ZYL.SCHRAUBE M10X110 DIN 912 ALLEN SCREW M10X110	1i	1i	1i	1i	1i	1i	1i
22		941551	ZYL.SCHRAUBE M10X150 DIN 912 ALLEN SCREW M10X150	(1)	(1)	(1)	(1)	(1)		
23		933320	LAGERHALBSCHALE PLAIN BEARING "D"	6d	6d	6d	6d	6d	6d	6d
23		933321	LAGERHALBSCHALE PLAIN BEARING "C"	6c	6c	6c	6c	6c	6c	6c
24		933330	HALBRING RING HALF	2	2	2	2	2	2	2
25		837193	NOCKENWELLE 227 GRAD KPL. CAM SHAFT 227 DEGR. ASSY,	1a	1a	1a			1a	1a
25		837417	NOCKENWELLE 230 GRAD KPL. CAM SHAFT 230 DEGR. ASSY,				1a	1a		
26	N	854092	HYDROSTOESSEL HYDRAULIC VALVE TAPPET	8	8	8	8	8	8	8
27		837100	ZWISCHENRADACHSE IDLE GEAR SHAFT	1	1	1	1	1	1	1
28		827261	ANLAUFSCHEIBE 12,5/21,5/1 THRUST WASHER 12,5/21,5/1	2	2	2	2	2	2	2
29		834156	ZWISCHENRAD 50/11 Z IDLE GEAR 50/11 T,	1	1	1	1	1	1	1
30		831929	O-RING DIN 3771-5X2-N, FPM 75 O-RING 5X2	1	1	1	1	1	1	1
31		430622	DICHTRING A 16X22 DIN 7603 GASKET RING A 16X22	2	2	2	2	2	2	2
32		956315	RINGSCHLAUCHNIPPEL 10 DIN 7642 HOSE NIPPLE 10	1	1	1	1	1	1	1

d01327

Betreff / Effectivity: 912 UL, F, A, S, ULS
914 UL, F

ERSATZTEILKATALOG / ILLUSTRATED PARTS CATALOG

Bild Nr. Fig. No.	Status	Teile Nr. Part No.	Beschreibung / Description	Teile pro Motortype						
				parts per engine type						
				912 UL	912 A	912 F	912 ULS	912 S	914 UL	914 F
33		940878	HOHLSCHRAUBE M16X1,5X28 BANJO BOLT M16X1,5X28	1	1	1	1	1	1	1
34		240230	VERSCHLUSSSCHRAUBE A M16X1,5 PLUG SCREW M16X1,5	1	1	1	1	1	1	1
35		241784	MAGNETSCHRAUBE M12X1,5 MAGNETIC DRAIN PLUG M12X1,5	1	1	1	1	1	1	1
36		840752	STIFTSCHRAUBE M8X201 STUD M8X201	14f	14f	14f	14f	14f	14f	14f
37		840757	STIFTSCHRAUBE M8X291 STUD M8X291	2	2	2	2	2	2	2
38		840754	STIFTSCHRAUBE M8X210 STUD M8X210	6g	6g	6g	6g	6g	6g	6g
39		250311	SCHEIBE 8,4 DIN 125 WASHER 8,4	8	8	8	8	8	8	8
40		842610	SK-MUTTER DIN 6923-M8-8 HEX. NUT M8	8	8	8	8	8	8	8
41		842471	BUNDHUTMUTTER M8 COLLAR CAP NUT M8	8	8	8	8	8	8	8
42		950141	DICHTRING A 8X13 DIN 7603 GASKET RING A 8X13 DIN 7603	1	1	1	1	1	1	1
43		240071	ZYL.SCHRAUBE M8X20 DIN 912 ALLEN SCREW M8X20	1	1	1	1	1	1	1
44	N	440107	ZYL.SCHRAUBE M8X50 DIN 912 ALLEN SCREW M8X50						1i	1i
45	N	640942	ZYL.SCHRAUBE M8X45 DIN 912 ALLEN SCREW M8X45	1i	1i	1i	1i	1i		
46		830415	O-RING DIN 3771-7X2-N, FPM 75 O-RING 7X2	2j	2j	2j	2	2	2j	2j
47	N	926400	SCHEIBE 8,4/15/0,5 WASHER 8,4/15/0,5						NB	NB
47	N	926401	SCHEIBE 8,4/15/1 WASHER 8,4/15/1						NB	NB
47	N	926402	SCHEIBE 8,4/15/1,5 WASHER 8,4/15/1,5						NB	NB
48	N	945753	FEDERRING DIN 128-A10-FST LOCK WASHER A10	1	1	1	1	1	1	1
49	N	956650	SCHRAUBSTUTZEN 3/4-16 UNF/ M16 X 1,5 ADAPTOR 3/4-16 UNF/ M16 X 1,5	1	1	1	1	1	1	1

d01327

Betreff / Effectivity: 912 UL, F, A, S, ULS
914 UL, F

a Mit fortlaufender Seriennummer markiert
marked with S/N

b Nur für Baureihe 2 und 4
Only for model 2 and 4

c Maßgruppe „C“ 1,820 - 1,829
Tolerance group „C“ 1,820 - 1,829

d Maßgruppe „D“ 1,830 - 1,839
Tolerance group „D“ 1,830 - 1,839

e mit fortlaufender Seriennummer markiert.
marked with S/N.

ab folgender Motor Seriennummer eingeführt:

Introduced as per engine S/N as follows:

912 UL: 4.403.075

912 A: 4.410.375

912 F: 4.412.797

914 UL: 4.417.740

914 F: 4.420.157

912 ULS: 4.425.001

912 S: 4.922.501

SI-03-1999 beachten.
pay attention to SI-03-1999.

Gehäuse kpl. beinhaltet zusätzlich folgende Teile zur Zündelektrosatzbefestigung (siehe dazu auch Kapitel 11):
crankcase assy contains also following parts for ignition electric attachment kit (see also chapter 11):

1 X 440.191 Zyl. Schraube / Allen screw M8 X 16

1 X 851.480 Zündtransformatorwinkel 3 / Bracket

f Bei Gehäuse 888.364 sind nur 8 Stück zu verwenden. (Siehe SI-03-1999).
at crankcase 888.364 use only 8 studs. (see SI-03-1999).

g ab folgender Motor Seriennummer eingeführt:

Introduced as per engine S/N as follows:

912 UL: 4.403.075

912 A: 4.410.375

912 F: 4.412.797

914 UL: 4.417.740

914 F: 4.420.157

912 ULS: 4.425.001

912 S: 4.922.501

Die Stiftschrauben sind gemäß Service Information SI-03-1999 zu verbauen.
stud must be mounted according to service information SI-03-1999.

h mit fortlaufender Seriennummer markiert.
marked with S/N

Gehäuse kpl. enthält zusätzlich folgende Teile zur Zündelektrosatzbefestigung (siehe dazu auch Kapitel 11):
crankcase assy contains also following parts for ignition electric attachment kit (see also chapter 11):

1X 240.281 Sk Schraube / hex. screw M8X50

1X 250.311 Scheibe / washer 8,4

1X 847.792 Distanzhülse / Spacer

1X 851.266 Zündtransformatorwinkel 3 / Bracket

i Gehäuseverschraubung mit Festigkeitsklasse 10.9 und DACROMET®-Beschichtung. Siehe SI-25-1997 letztgültige Ausgabe.
crankcase joint with strength 10.9 and DACROMET®-coating. See SI-25-1997 last issue.



ERSATZTEILKATALOG / ILLUSTRATED PARTS CATALOG

j Nur bei Verwendung von neuen Zylindern 913 221 mit Freistellung
only for use with new cylinders 913 221 with countersunk.

ab folgender Motor Seriennummer eingeführt:

Introduced as per engine S/N as follows:

912 UL: 4.403.679

912 A: 4.410.393

912 F: 4.412.799

914 UL: 4.417.868

914 F: 4.420.207

912 ULS ab Serienbeginn, starting with serial production

912 S: ab Serienbeginn, starting with serial production



ERSATZTEILKATALOG / ILLUSTRATED PARTS CATALOG

|| **LEERSEITE / BLANK PAGE**

d01327

Betreff / Effectivity: 912 UL, F, A, S, ULS
914 UL, F

Seite / Page 5 - 8
Revision 2, 03/01



ERSATZTEILKATALOG / ILLUSTRATED PARTS CATALOG

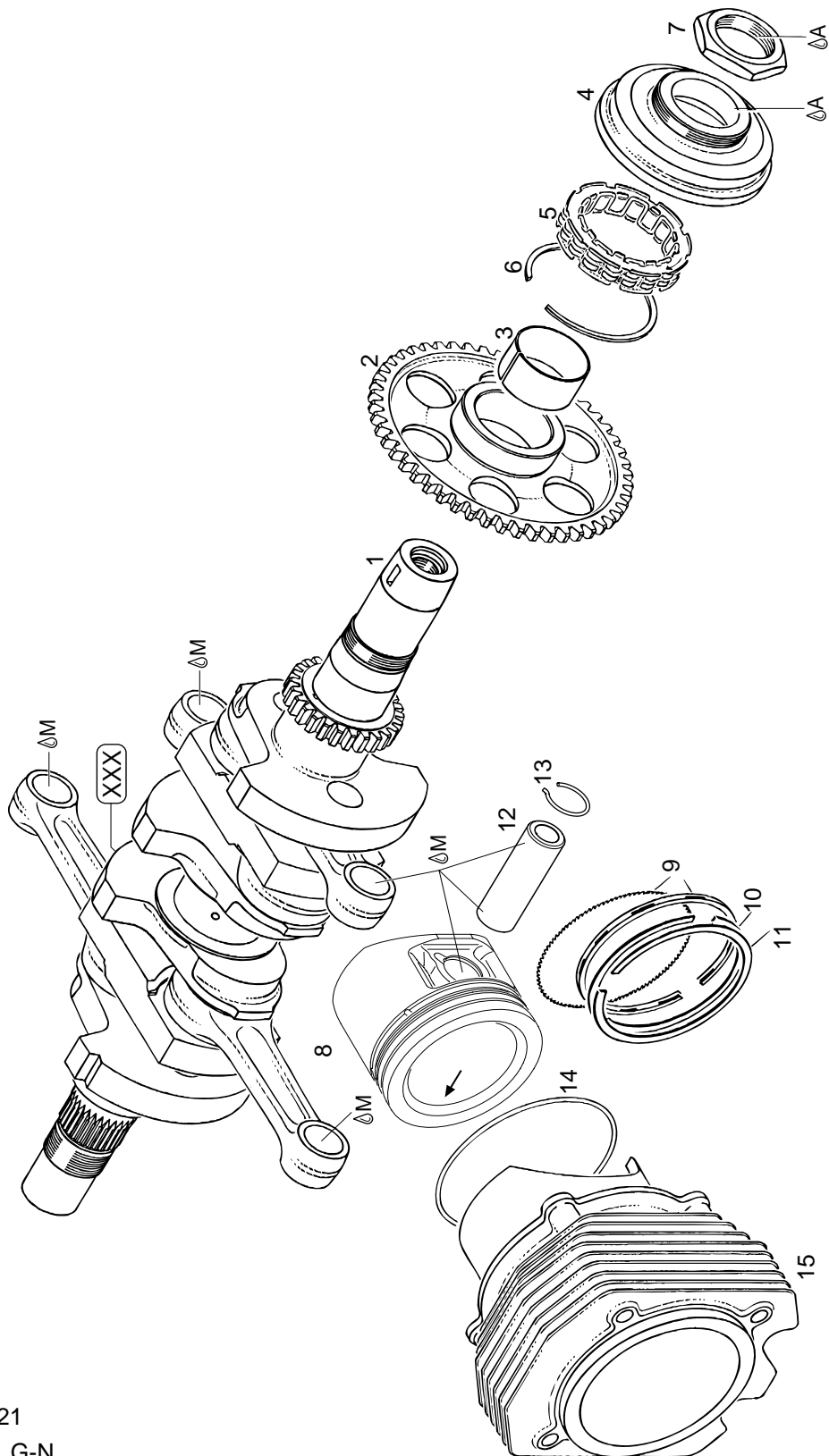
|| **LEERSEITE / BLANK PAGE**

Betreff / Effectivity: 912 UL, F, A, S, ULS
914 UL, F

Seite / Page 6 - 1
Revision 2, 03/01

d01329

02731



ΔA: LOCTITE 221
ΔM: MOLYKOTE G-N

d00141

Betreff / Effectivity: 912 UL, F, A, S, ULS
914 UL, F

6. KURBELWELLE, KOLBEN, ZYLINDER, FREILAUF CRANKSHAFT, PISTON, CYLINDER, SPRAG CLUTCH

Bild Nr. Fig. No.	Status	Teile Nr. Part No.	Beschreibung / Description	Teile pro Motortype parts per engine type						
				912 UL	912 A	912 F	912 ULS	912 S	914 UL	914 F
1	s.v.	996583	KURBELWELLENSATZ CRANKSHAFT SET	1al	1al	1al			1al	1al
1	N	888164	KURBELWELLENSATZ CRANKSHAFT SET	1il	1il	1il	1il	1il	1il	1il
2		834120	FREILAUFRAD 50 Z FREE WHEEL GEAR 50 T.,	1	1	1	1	1	1	1
3		933310	LAGERBUECHSE BEARING BUSHING	1	1	1	1	1	1	1
4		852400	FREILAUFGEHAEUSE SPRAG CLUTCH HOUSING	1	1	1	1	1	1	1
5		958856	FREILAUF 51,710X68,377X13 SPRAG CLUTCH 51,710X68,377X13	1	1	1	1	1	1	1
6	N	845425	SPRENGRING 70 CIRCLIP 70	1k	1k	1k	1k	1k	1k	1k
7		842570	SK-MUTTER M34X1,5 LH HOEHE 8 HEX. NUT M34X1,5 LH	1	1	1	1	1	1	1
8-11		996548	KOLBEN KPL. 79,50/79,51 MM PISTON ASSY. 79,50/79,51 MM	4b	4b	4b				
8-11		996549	KOLBEN KPL. 79,50/79,51 MM PISTON ASS'Y 79,50/79,51 MM						4c	4c
8-11		888381	KOLBEN KPL. 84/84,01 MM PISTON ASSY. 84/84,01 MM				4d	4d		
9		215400	DFSOE-RING 79,5/72X3 OIL SCRAPER RING 79,5 MM	4	4	4			4	4
9		815230	DFSOE-RING 84/76,5X3 OIL SCRAPER RING				4	4		
10		215420	M-RING 79,5/72,9X1,25 TAPERED COMPRESSION RING 79,5 MM	4	4	4			4	4
10		815280	NM-RING 84/77X1,25 TAPERED COMPRESSION RING				4h	4h		
11		215590	R-RING 79,5/72,9X1,5 RECTANGULAR RING 79,5/72,9X1,5	4	4	4			4	4
11		815251	R-RING 84/77X15 RECTANGULAR RING 84/77X1,5				4h	4h		

d01329

Betreff / Effectivity: 912 UL, F, A, S, ULS
914 UL, F

ERSATZTEILKATALOG / ILLUSTRATED PARTS CATALOG

Bild Nr. Fig. No.	Status	Teile Nr. Part No.	Beschreibung / Description	Teile pro Motortype						
				parts per engine type						
				912 UL	912 A	912 F	912 ULS	912 S	914 UL	914 F
12		916420	KOLBENBOLZEN 20X12X56 PISTON PIN 20X12X56						4l	4l
12		916356	KOLBENBOLZEN 20X12X55,3 PISTON PIN 20X12X55,3	4l	4l	4l	4l	4l	4l	4l
13		845106	EINHAKENRING 20 MONOHOOK CIRCLIP 20	8e	8e	8e	8e	8e	8e	8e
14		250510	O-RING DIN 3771-87X2-N, FPM 75 O-RING 87X2	4	4	4	4	4	4	4
15	s.v.	913220	ZYLINDER CYLINDER	4f	4f	4f			4f	4f
15	N	913221	ZYLINDER CYLINDER	4fj	4fj	4fj			4fj	4fj
15		913225	ZYLINDER CYLINDER				4gj	4gj		

d01329

Betreff / Effectivity: 912 UL, F, A, S, ULS
914 UL, F

ERSATZTEILKATALOG / ILLUSTRATED PARTS CATALOG

- a Hub 61 mm, Mit fortlaufender Seriennummer markiert.
stroke 61 mm, marked with S/N.

Bis zu folgenden Motornummern verwendbar:
Use only up to following engine S/N:
914 UL: 4,417.790
914 F: 4,420.163
912 A: 4,380.800
912 F: 4,412.802
- b Rot 79,50 mm, grün 79,51mm, EK 1800D
red 79,50 mm, green 79,51 mm, EK 1800 D
- c Rot 79,50 mm, grün 79,51mm, EK 2236
red 79,50 mm, green 79,51 mm, EK 2236
- d Rot 84,00 mm, grün 84,01 mm, EK 2200/4;
red 84,00 mm, green 84,00 mm, EK 2200/4;
- e ACHTUNG: Nur einmal verwendbar;
CAUTION: use only once;
- f **A** 79,50 - 79,512, **B** 79,513 - 79,524
A 79,50 - 79,512, **B** 79,513 - 79,524
- g **A** 84,00 - 84,012, **B** 84,012- 84,024
A 84,00 - 84,012, **B** 84,012- 84,024
- h Bei 912 ULS ist bis Motornummer 4,425.123 der komplette Kolben zu tauschen. (Ersatzteile für Kolben EK 2200/5 nicht mehr verfügbar.)
at 912 ULS the whole piston has to be exchanged up to S/N 4,425.123 . (spare parts no more available for piston EK 2200/5.)
- i Hub 61 mm, Mit fortlaufender Seriennummer markiert.
stroke 61 mm, marked with S/N.

ab folgender Motor Seriennummer eingeführt:
Introduced as per engine S/N as follows:
914 UL: 4,417.791
914 F: 4,420.164
912 ULS: ab Serienbeginn, starting with serial production
912 S: ab Serienbeginn, starting with serial production
912 A: 4,410.401
912 F: 4,412.803
912 UL: 4,404.343
- j Mit Freistellung für O-Ring 830 415
with countersunk for O-ring 830 415.
ab folgender Motor Seriennummer eingeführt:
Introduced as per engine S/N as follows:
912 UL: 4.403.679
912 A: 4,410.393
912 F: 4,412.799
914 UL: 4.417.868
914 F: 4.420.207
912 ULS ab Serienbeginn, starting with serial production
912 S: ab Serienbeginn, starting with serial production
- k Nachfolgende Service Instruction ist zu beachten
following Service Bulletin has to be notized.
SI-912-006
SI-914-008
- l Nachfolgender Service Letter ist zu beachten
following Service Letter has to be notized.
SL-912-002
SL-914-002



ERSATZTEILKATALOG / ILLUSTRATED PARTS CATALOG

|| LEERSEITE / BLANK PAGE

d01329

Betreff / Effectivity: 912 UL, F, A, S, ULS
914 UL, F

Seite / Page 6 - 6
Revision 2, 03/01



ERSATZTEILKATALOG / ILLUSTRATED PARTS CATALOG

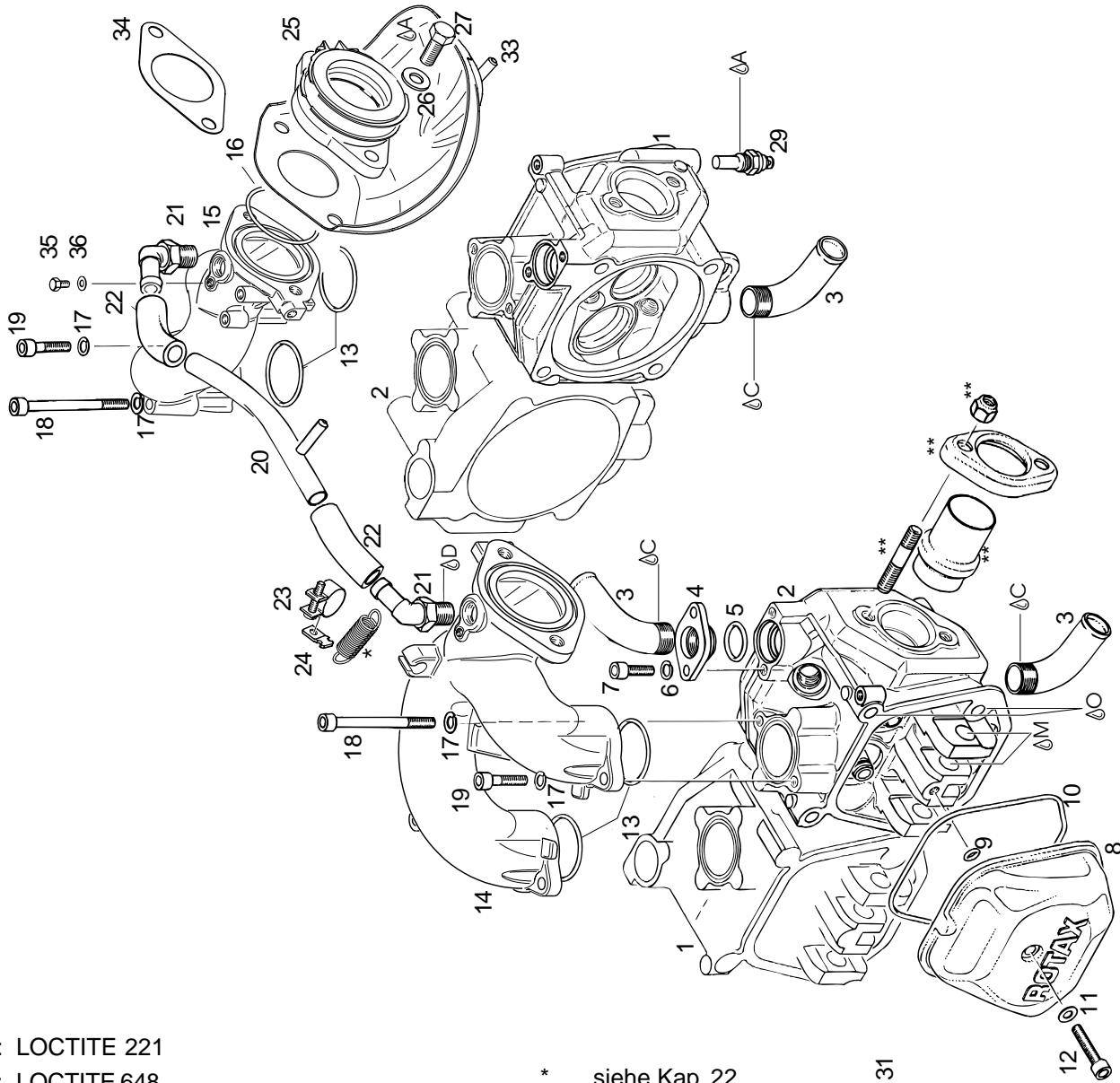
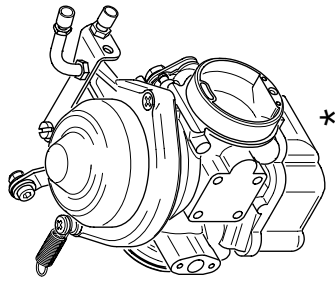
|| **LEERSEITE / BLANK PAGE**

Betreff / Effectivity: 912 UL, F, A, S, ULS
914 UL, F

Seite / Page 7 - 1
Revision 2, 03/01

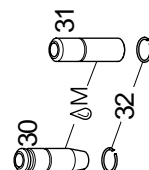
d01330

04806



- ΔA: LOCTITE 221
- ΔC: LOCTITE 648
- ΔD: LOCTITE 574
- ΔM: MOLYKOTE G-N
- ΔO: MOTORÖL (engine oil)

- * siehe Kap. 22
- * see chapter 22
- ** siehe Kap. 24
- ** see chapter 24



d01330

7. ZYLINDERKOPF, VENTILDECKEL, ANSAUGKRÜMMER CYLINDER HEAD, VALVE COVER, INTAKE MANIFOLD

Bild Nr. Fig. No.	Status	Teile Nr. Part No.	Beschreibung / Description	Teile pro Motortype						
				parts per engine type						
				912 UL	912 A	912 F	912 ULS	912 S	914 UL	914 F
1	s.v.	913425	ZYLINDERKOPF 2/3 KPL. CYLINDER HEAD 2/3 ASSY.,	2a	2a	2a			2a	2a
1	N	913426	ZYLINDERKOPF 2/3 KPL. CYLINDERHEAD 2/3 ASSY.	2a	2a	2a			2a	2a
1		913428	ZYLINDERKOPF 2/3 KPL. CYLINDERHEAD 2/3 ASSY.				2a	2a		
2	s.v.	913435	ZYLINDERKOPF 1/4 KPL. CYLINDER HEAD 1/4 ASSY.,	2b	2b	2b			2b	2b
2	N	913436	ZYLINDERKOPF 1/4 KPL. CYLINDER HEAD 1/4 ASSY.,	2b	2b	2b			2b	2b
2		913438	ZYLINDERKOPF 1/4 KPL. CYLINDERHEAD 1/4 ASSY.				2b	2b		
3		922230	KUEHLWASSERKRUEMMER 80 GRAD BENT SOCKET 80 DEGREES	8	8	8	8	8	8	8
3		922232	KUEHLWASSERKRUEMMER 45 GRAD BENT SOCKET 45 DEGREES	(8)	(8)	(8)	(8)	(8)	(8)	(8)
4		922302	KRUEMMERFLANSCH FLANGE	4	4	4	4	4	4	4
5		950180	O-RING DIN 3771-19X2-N, MVQ 60 O-RING 19-2	4	4	4	4	4	4	4
6		945751	FEDERRING DIN 128-A6-FST LOCK WASHER A6 DIN 128	8	8	8	8	8	8	8
7		241930	ZYL.SCHRAUBE M6X20 DIN 912 ALLEN SCREW M6X20	8	8	8	8	8	8	8
8		911627	VENTILDECKEL SCHWARZ VALVE COVER BLACK	4	4	4				
8		911628	VENTILDECKEL ROT VALVE COVER RED						4	4
8		911629	VENTILDECKEL GRUEN VALVE COVER GREEN				4	4		
8		590372	VENTILDECKEL BLAU VALVE COVER BLUE				4	4		
8		881730	VENTILDECKELSATZ VERCHROMT VALVE COVER SET CHROMIUM PLATED	(1)	(1)	(1)	(1)	(1)	(1)	(1)
9		430205	O-RING DIN 3771-6,4X1,8-N, FPM 75 O-RING 6,4X1,8	4	4	4	4	4	4	4

d01330

Betreff / Effectivity: 912 UL, F, A, S, ULS
914 UL, F

ERSATZTEILKATALOG / ILLUSTRATED PARTS CATALOG

Bild Nr. Fig. No.	Status	Teile Nr. Part No.	Beschreibung / Description	Teile pro Motortype							
				parts per engine type							
				912 UL	912 A	912 F	912 ULS	912 S	914 UL	914 F	
10		250285	O-RING DIN 3771-105X2,5-N, FPM 75 O-RING 105X2,5	4	4	4	4	4	4	4	4
11		927941	SCHEIBE 6,0/12/1 WASHER 6,0/12/1	4	4	4	4	4	4	4	4
12		840880	ZYL.SCHRAUBE M6X30 DIN 912 ALLEN SCREW M6X30 DIN 912	4	4	4	4	4	4	4	4
13		230910	O-RING DIN 3771-34X2-N, FPM 75 O-RING 34X2	4	4	4	4	4	4	4	4
14	s.v.	867683	ANSAUGKRUEMMER INTAKE MANIFOLD	1c	1c	1c	1a	1a	1c	1c	1c
14,35+36	N	867931	ANSAUGKRUEMMER INTAKE MANIFOLD	1am	1am	1am	1am	1am	1am	1am	1am
15		867688	ANSAUGKRUEMMER INTAKE MANIFOLD	1d	1d	1d	1b	1b	1d	1d	1d
15,35+36	N	867936	ANSAUGKRUEMMER INTAKE MANIFOLD	1bm	1bm	1bm	1bm	1bm	1bm	1bm	1bm
16	s.v.	230290	O-RING DIN 3771-44X2-N, NBR 70 O-RING 47-2	2e	2e	2e			2e	2e	2e
16		230300	O-RING DIN 3771-47X2-N, NBR 70 O-RING 47-2	2f	2f	2f	2	2	2f	2f	2f
17		945751	FEDERRING DIN 128-A6-FST LOCK WASHER A6 DIN 128	8	8	8	8	8	8	8	8
18	s.v.	241871	ZYL.SCHRAUBE M6X70 DIN 912 ALLEN SCREW M6X70	4g	4g	4g			4g	4g	4g
18		240531	ZYL.SCHRAUBE M6X75 DIN 912 ALLEN SCREW M6X75	4f	4f	4f	4	4	4f	4f	4f
19		840861	ZYL.SCHRAUBE M6X25 DIN 912 ALLEN SCREW M6X25 DIN 912	4	4	4	4	4	4	4	4
20		924540	AUSGLEICHSROHR KPL. COMPENSATING TUBE ASSY.,	1	1	1	1	1	1	1	1
21		922245	WINKELSCHRAUBNIPPEL 1/4-18NPT ANGULAR TUBE 1/4-18NPT	2	2	2	2	2	2	2	2
22		956143	RESONATORSCHLAUCH 66 MM TUBE 66 MM	2	2	2	2	2	2	2	2
23		853720	SPANNSCHELLE SP 15/9 CLAMP 15/9	2	2	2	2	2	2	2	2
24		953400	EINHAENGELASCHE BRACKET	2	2	2	2	2	2	2	2

d01330

Betreff / Effectivity: 912 UL, F, A, S, ULS
914 UL, F

ERSATZTEILKATALOG / ILLUSTRATED PARTS CATALOG

Bild Nr. Fig. No.	Status	Teile Nr. Part No.	Beschreibung / Description	Teile pro Motortype						
				parts per engine type						
				912 UL	912 A	912 F	912 ULS	912 S	914 UL	914 F
25		267787	VERGASERSTUTZEN KPL. RUBBER FLANGE CPL.	2k	2k	2k	2k	2k	2k	2k
26		250311	SCHEIBE 8,4 DIN 125 WASHER 8,4	4	4	4	4	4	4	4
27		240276	SK-SCHRAUBE M8X25 DIN 933 HEX. SCREW M8X25	4	4	4	4	4	4	4
28			ENTFÄLLT CANCELED							
29		965530	TEMPERATURGEBER TEMPERATURE SENSOR	2	2	2	2	2	2	2
30		253112	VENTILFUEHRUNG E INLET VALVE GUIDE	4h	4h	4h	4h	4h	4h	4h
31		854222	VENTILFUEHRUNG A VALVE GUIDE	4i	4i	4i	4i	4i	4i	4i
32		245440	SPRENGRING A12 DIN 7993 RETAINING RING A12 DIN 7999	8 o	8 o	8 o	8 o	8 o	8 o	8 o
33		874300	TROPFTASSE DRIP TRAY	(2n)	(2n)	(2n)	(2n)	(2n)	2	2
34		931640	DICHTUNG GASKET	2j	2j	2j			2j	2j
35	N	641071	SK-SCHRAUBE ISO 4017 M6X60-8.8 HEX-SCREW ISO 4017 M6X60-8.8	2	2	2	2	2	2	2
36	N	230415	DICHTUNGA A 6X10 DIN 7603 GASKET A 6X10 DIN 7603	2	2	2	2	2	2	2

d01330

Betreff / Effectivity: 912 UL, F, A, S, ULS
914 UL, F

ERSATZTEILKATALOG / ILLUSTRATED PARTS CATALOG

- a Für Zylinder 2 und 4
for cylinder 2 and 4
- b Für Zylinder 1 und 3
for cylinder 1 and 3
- c Für Zylinder 2 und 4
for cylinder 2 and 4

Ab Motornummer
from engine S/N
912 UL: 4.402.979
912 F: 4.412.783
912 A: 4.410.336
914 UL: 4.417.728
914 F: 4.420.129
- d Für Zylinder 1 und 3
for cylinder 1 and 3

Ab Motornummer bis Motornummer
from engine S/N up to engine S/N
912 UL: 4.402.979
912 F: 4.412.783
912 A: 4.410.336
914 UL: 4.417.728
914 F: 4.420.129
- e Ab Motornummer bis Motornummer
from engine S/N up to engine S/N
912 UL: 4.402.662 up to 4.402.978
912 F: 4.412.720 up to 4.412.782
912 A: 4.410.169 up to 4.410.335
914 UL: 4.417.708 up to 4.417.727
914 F: 4.420.011 up to 4.420.128
- f Ab Motornummer
from engine S/N
912 UL: 4.402.979
912 F: 4.412.783
912 A: 4.410.336
914 UL: 4.417.728
914 F: 4.420.129
- g bis Motornummer (nur wenn der Motor noch nicht mit den Ansaugkrümmern 867683 und 867688 nachgerüstet wurde)
up to engine S/N (only if the engine was not refitted with intake manifolds 867683 and 867688)
912 UL: 4.402.978
912 F: 4.412.782
912 A: 4.410.335
914 UL: 4.417.727
914 F: 4.420.128
- h Für Einlaßventil, aufreiben auf Neumaß.
for inlet valve, chafe up to new measurement.
- i Für Auslaßventil, aufreiben auf Neumaß.
for outlet valve, chafe up to new measurement.
- j Nur bei Ansaugkrümmer ohne O-Ring
only at intake manifold without O-ring
- k Siehe / see
SI-912-004
SI-914-006.
- l In verchromter Ausführung
in chromium-plated edition.



ERSATZTEILKATALOG / ILLUSTRATED PARTS CATALOG

- m Ansaugkrümmer mit Anschluß für pneumatische Vergasersynchronisation
intake socket with connection boss for pneumatic carburetor-synchronisation.
Ab Motornummer
from engine S/N
- | | |
|-------------|-----------|
| 912 UL: | 4.404.045 |
| 912 A: | 4.410.420 |
| 912 F: | 4.412.808 |
| 912 S: | 4.922.624 |
| 912 ULS: | 4.426.475 |
| 912 ULS-FR: | 4.429.593 |
| 914 UL: | 4.417.956 |
| 914 F: | 4.420.239 |
- n Nicht geeignet bei direkter Montage der Filter am Vergaser. Für die Verwendung von Airboxen ohne Tropftassen vorgesehen.
not suitable for direct installation of the air filter on the carburetor. Forseen for airboxes without drip tray.
- o ■ ACHTUNG: Nur einmal verwendbar
■ CAUTION: use only once.



ERSATZTEILKATALOG / ILLUSTRATED PARTS CATALOG

|| **LEERSEITE / BLANK PAGE**

d01330

Betreff / Effectivity: 912 UL, F, A, S, ULS
914 UL, F

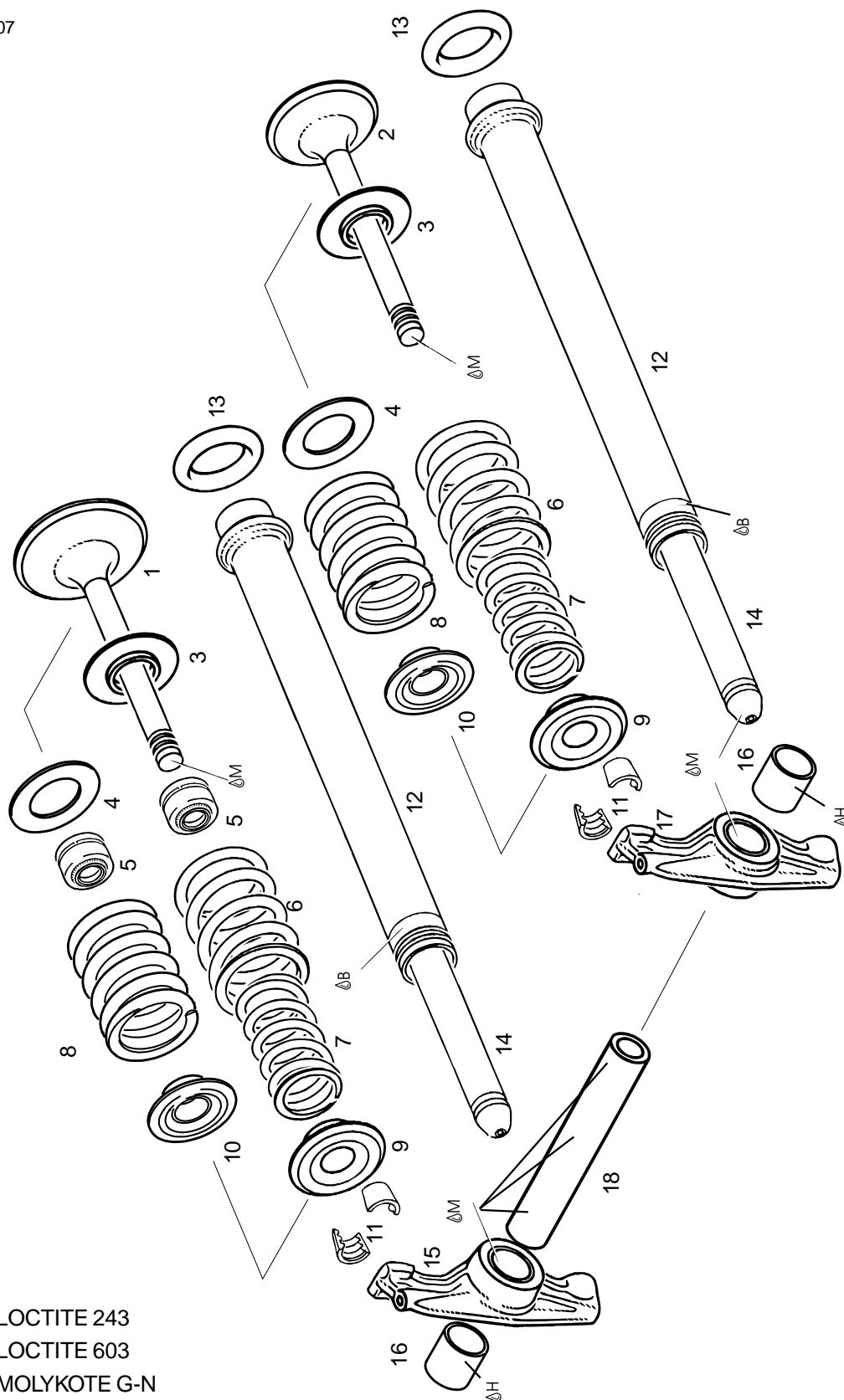
Seite / Page 7 - 8
Revision 2, 03/01



ERSATZTEILKATALOG / ILLUSTRATED PARTS CATALOG

|| **LEERSEITE / BLANK PAGE**

04807



ΔB: LOCTITE 243
 ΔH: LOCTITE 603
 ΔM: MOLYKOTE G-N

Betreff / Effectivity: 912 UL, F, A, S, ULS
 914 UL, F

8. VENTILTRIEB VALVE TRAIN

Bild Nr. Fig. No.	Status	Teile Nr. Part No.	Beschreibung / Description	Teile pro Motortype						
				parts per engine type						
				912 UL	912 A	912 F	912 ULS	912 S	914 UL	914 F
1		854106	EINLASSVENTIL 38MM INTAKE VALVE 38 MM	4			4		4	
1		854105	EINLASSVENTIL 38MM FLUGGEPR. INTAKE VALVE 38MM CERTIFIED		4	4		4		4
2		854116	AUSLASSVENTIL 32MM EXHAUST VALVE 32MM	4			4		4	
2		854115	AUSLASSVENTIL 32MM FLUGGEPR. EXHAUST VALVE 32MM CERTIFIED		4	4		4		4
3		854210	VENTILFEDERAUFLAGE VALVE SPRING SUPPORT	8a	8a	8a			8a	8a
4		926210	SCHEIBE 16/27,9/1 SHIM 16/27.4/1	8b	8b	8b	8	8	8b	8b
5		230810	VENTILSCHAFTDICHTUNG VALVE STEM SEAL	4	4	4	4	4	4	4
6		838152	VENTFEDER A DM24,5 D3,5 L37 VALVE SPRING 37 MM	8a	8a	8a			8a	8a
7		838142	VENTFEDER I DM17,3 D2,3 L35 VALVE SPRING 35 MM	8a	8a	8a			8a	8a
8		838155	VENTILFEDER VALVE SPRING	8b	8b	8b	8	8	8b	8b
9		854180	VENTILFEDERTELLER VALVE SPRING RETAINER	8a	8a	8a			8a	8a
10	N	854184	VENTILFEDERTELLER VALVE SPRING RETAINER	8e	8e	8e	8e	8e	8e	8e
11		253090	VENTILKEGELSTUECK VALVE COTTER	16	16	16	16	16	16	16
12		924440	RUECKLAUFROHR OIL RETURN TUBE	8	8	8	8	8	8	8
13		850930	O-RING DIN 3771-16X5-N, FPM 75 O-RING 16X5	8	8	8	8	8	8	8
14		854158	STOSSSTANGE KPL. VALVE PUSH-ROD ASSY.,	8	8	8	8	8	8	8
15-16		854385	KIPPHEBEL LINKS KPL. ROCKER ARM LEFT ASSY.,	4	4	4	4	4	4	4

d01331

Betreff / Effectivity: 912 UL, F, A, S, ULS
914 UL, F

ERSATZTEILKATALOG / ILLUSTRATED PARTS CATALOG

Bild Nr. Fig. No.	Status	Teile Nr. Part No.	Beschreibung / Description	Teile pro Motortype							
				parts per engine type							
				912 UL	912 A	912 F	912 ULS	912 S	914 UL	914 F	
16		933392	KIPPHEBELBUECHSE BUSHING	8c	8c	8c	8c	8c	8c	8c	
16-17		854395	KIPPHEBEL RECHTS KPL. ROCKER ARM RIGHT ASSY.,	4	4	4	4	4	4	4	
18		854195	KIPPHEBELBOLZEN ROCKER ARM SHAFT	4	4	4	4	4	4	4	
18		854196	KIPPHEBELBOLZEN ROCKER ARM SHAFT	(4)d	(4)d	(4)d	(4)d	(4)d	(4)d	(4)d	

d01331

Betreff / Effectivity: 912 UL, F, A, S, ULS
914 UL, F

ERSATZTEILKATALOG / ILLUSTRATED PARTS CATALOG

a Bis Motornummer
up to engine S/N

912 UL: 4.401.879
 912 A: 4.410.203
 912 F: 4.412.756
 914 UL: 4.417.597
 914 F: 4.420.038

Einzelventilfedern und Doppelventilfedern dürfen nicht gemeinsam in einem Motor verbaut werden;
 single valve springs and double valve springs are not allowed to be mounted in one engine;

b Ab Motornummer
from Engine S/N

912 UL: 4.401.880
 912 A: 4.410.204
 912 F: 4.412.757
 914 UL: 4.417.598
 914 F: 4.420.039

c Ohne Schmierbohrung
without lubrication bore

d Übermaß + 0,2 mm
oversize + 0,2 mmb

e Ab Motornummer
from Engine S/N

912 UL: 4.404.124
 912 A: 4.410.422
 912 F: 4.412.808
 912 ULS: 4.426.605
 912 ULS-FR: 4.429.598
 912 S: 4.922.637
 914 UL: 4.417.978
 914 F: 4.420.254

Siehe / see SB-912-022
 SB-914-011



ERSATZTEILKATALOG / ILLUSTRATED PARTS CATALOG

|| **LEERSEITE / BLANK PAGE**

d01331

Betreff / Effectivity: 912 UL, F, A, S, ULS
914 UL, F

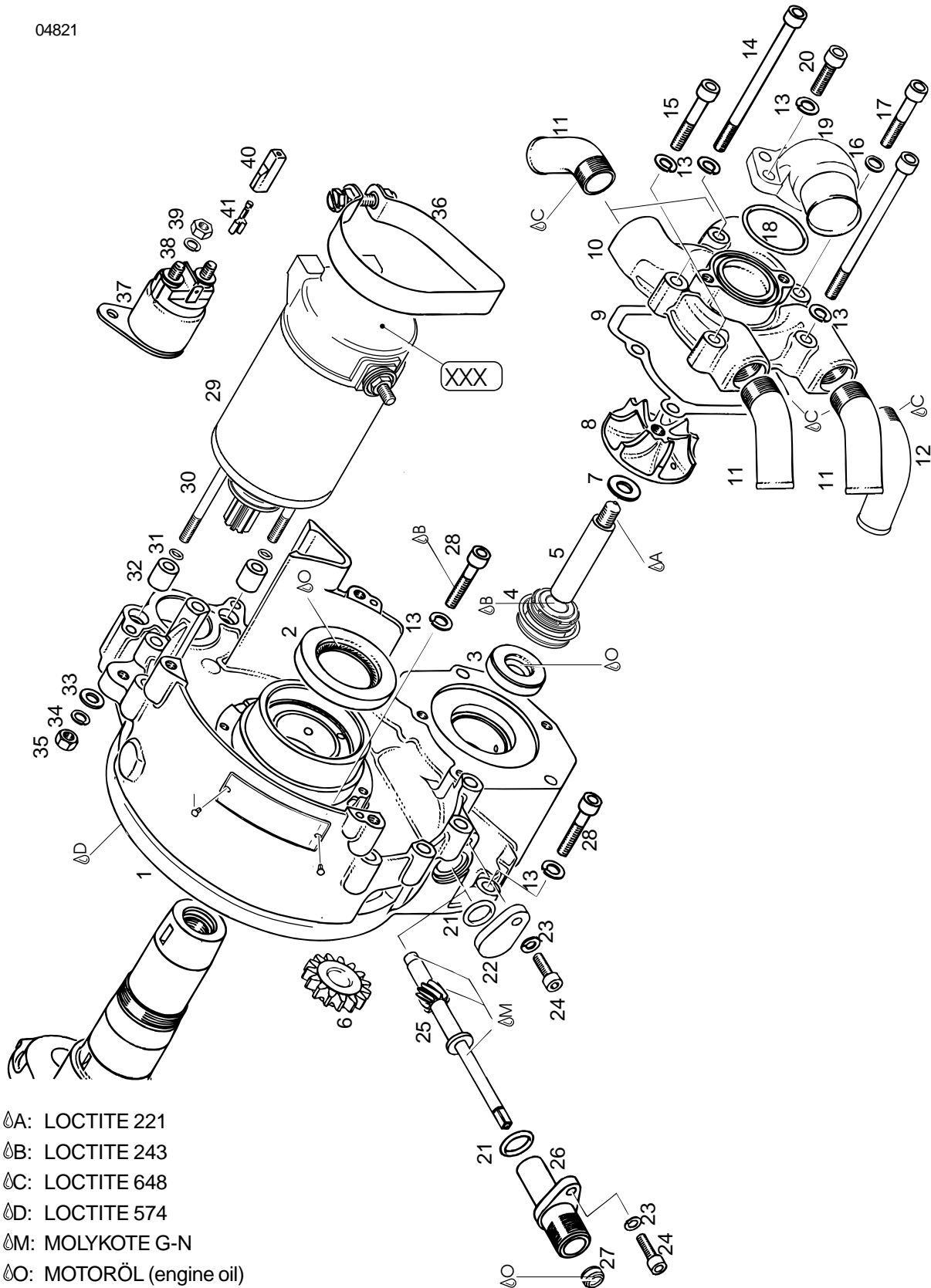
Seite / Page 8 - 6
Revision 2, 03/01



ERSATZTEILKATALOG / ILLUSTRATED PARTS CATALOG

|| LEERSEITE / BLANK PAGE

04821



- ΔA: LOCTITE 221
- ΔB: LOCTITE 243
- ΔC: LOCTITE 648
- ΔD: LOCTITE 574
- ΔM: MOLYKOTE G-N
- ΔO: MOTORÖL (engine oil)

d01332

9. ZÜNDERGEHÄUSE, WASSERPUMPE, DREHZÄHLERANTRIEB, ELEKTRO STARTER

IGNITION HOUSING, WATER PUMP, REV. COUNTER DRIVE, ELECTRIC STARTER

Bild Nr. Fig. No.	Status	Teile Nr. Part No.	Beschreibung / Description	Teile pro Motortype parts per engine type						
				912 UL	912 A	912 F	912 ULS	912 S	914 UL	914 F
				1	s.v.	810618	ZUENDERGEHAEUSE KPL. IGNITION HOUSING ASSY.,	1	1	1
1	N	810619	ZUENDERGEHAEUSE KPL. IGNITION HOUSING ASSY.,	1d	1d	1d	1d	1d	1d	1d
2		850965	WD-RING A 32X52X7 FPM OIL SEAL 32X52X7	1	1	1	1	1	1	1
3		850977	WD-RING A 12X30X7 FPM OIL SEAL A 12X30X7 FPM	1	1	1	1	1	1	1
4		850945	GLEITRINGDICHTUNG ROTARY SEAL	1c	1c	1c	1c	1c	1c	1c
5		837111	PUMPENWELLE PUMP SHAFT	1	1	1	1	1	1	1
6		834135	PUMPENRITZEL 15 Z WATER PUMP GEAR 15 T	1	1	1	1	1	1	1
7		926273	SCHEIBE 8,2/12,5/1,5 WASHER 8,2/12,5/1,5	1ac	1ac	1ac	1ac	1ac	1ac	1ac
8		922224	LAUFRAD IMPELLER	1	1	1	1	1	1	1
9		850981	DICHTUNG GASKET	1	1	1	1	1	1	1
10		922202	WASSERPUMPENGEHAEUSE WATER PUMP HOUSING	1	1	1	1	1	1	1
11		922232	KUEHLWASSERKRUEMMER 45 GRAD BENT SOCKET 45 DEGREES	4	4	4	4	4	3	3
12		922230	KUEHLWASSERKRUEMMER 80 GRAD BENT SOCKET 80 DEGREES	1b	1b	1b	1b	1b	1	1
13		945751	FEDERRING DIN 128-A6-FST LOCK WASHER A6 DIN 128	13	13	13	13	13	13	13
14		241481	ZYL.SCHRAUBE M6X90 DIN 912 ALLEN SCREW M6X90	2	2	2	2	2	2	2
15		241811	ZYL.SCHRAUBE M6X35 DIN 912 ALLEN SCREW M6X35 DIN 912	2	2	2	2	2	2	2
16		230415	DICHTRING A 6X10 DIN 7603 GASKET RING A 6X10 DIN 7603	1	1	1	1	1	1	1

d01332

ERSATZTEILKATALOG / ILLUSTRATED PARTS CATALOG

Bild Nr. Fig. No.	Status	Teile Nr. Part No.	Beschreibung / Description	Teile pro Motortype						
				parts per engine type						
				912 UL	912 A	912 F	912 ULS	912 S	914 UL	914 F
17		241813	ZYL.SCHRAUBE M6X35 DIN 912 ALLEN SCREW M6X35, STAINLESS	1a	1a	1a	1a	1a	1a	1a
18		230020	O-RING DIN 3771-32X2-N O-RING 32X2	1	1	1	1	1	1	1
19	s.v.	922214	ZULAUFKRUEMMER WATER INLET ELBOW	1	1	1	1	1	1	1
19	s.v.	922219	ZULAUFKRUEMMER WATER INLET ELBOW	1	1	1	1	1	1	1
19	N	922218	ZULAUFKRUEMMER WATER INLET ELBOW	1	1	1	1	1	1	1
20		241930	ZYL.SCHRAUBE M6X20 DIN 912 ALLEN SCREW M6X20	2	2	2	2	2	2	2
21		230880	O-RING DIN 3771-13,3X2,4-N, MVQ 60 O-RING 13,3-2,4	1	1	1	1	1	1	1
22		810620	DREHZAEBLERVERSCHLUSS COVER PLATE	1	1	1	1	1	1	1
23		945750	FEDERRING DIN 128-A5-FST LOCK WASHER A5	1	1	1	1	1	1	1
24		840511	ZYL.SCHRAUBE M5X16 DIN 912 ALLEN SCREW M5X16	1	1	1	1	1	1	1
25		837150	DREHZAEBLERWELLE REV. COUNTER SHAFT	1	1	1	1	1	1	1
26		912190	DREHZAEBLERGEHAEUSE REV. COUNTER HOUSING	1	1	1	1	1	1	1
27		930500	WD-RING AOF 6X11X3/4,5 NBR OIL SEAL 6X11X3/4,5	1	1	1	1	1	1	1
28		840880	ZYL.SCHRAUBE M6X30 DIN 912 ALLEN SCREW M6X30 DIN 912	7	7	7	7	7	7	7
29 - 34		293152	E-STARTERSATZ ELECTRIC STARTER SET	1	1	1	1	1	1	1
30		840635	STIFTSCHRAUBE M5X150/16 STUD M5X150/16	2	2	2	2	2	2	2
31		850510	O-RING DIN 3771-4,7X1,4-N O-RING 4,7X1,4	2	2	2	2	2	2	2
32		847249	DISTANZBUECHSE 5,4/10/12 SPACER 5,4/10/12	2	2	2	2	2	2	2
33		927571	SCHEIBE 5,3 DIN 125 WASHER 5,3	2	2	2	2	2	2	2

d01332

Betreff / Effectivity: 912 UL, F, A, S, ULS
914 UL, F

ERSATZTEILKATALOG / ILLUSTRATED PARTS CATALOG

Bild Nr. Fig. No.	Status	Teile Nr. Part No.	Beschreibung / Description	Teile pro Motortype						
				parts per engine type						
				912 UL	912 A	912 F	912 ULS	912 S	914 UL	914 F
34		945750	FEDERRING DIN 128-A5-FST LOCK WASHER A5	2	2	2	2	2	2	2
35		242071	SK-MUTTER M5 DIN 934 HEX.NUT M5	2	2	2	2	2	2	2
36		851020	SPANNSCHELLE 76 CLAMP 76	1	1	1	1	1	1	1
37		992819	ANLASSERRELAIS KPL. STARTER RELAY ASSY.,	1	1	1	1	1	1	1
38		945751	FEDERRING DIN 128-A6-FST LOCK WASHER A6 DIN 128	2	2	2	2	2	2	2
39		242211	SK-MUTTER M6 DIN 934 HEX.NUT M6	2	2	2	2	2	2	2
40		960719	ISOLIERHUELSE ISO 25 PE/N CONNECTOR SHEATH	1	1	1	1	1	1	1
41		864011	STECKHUELSE 6,3X0,8 FASTON CONNECTOR 6,3X0,8	1	1	1	1	1	1	1

d01332

Betreff / Effectivity: 912 UL, F, A, S, ULS
914 UL, F



ERSATZTEILKATALOG / ILLUSTRATED PARTS CATALOG

- a Rostfrei
stainless
- b optional für Motorträger
optional for engine suspension frame
- c Die Gleitringdichtung wurde ab folgenden Motornummern serienmäßig eingeführt. Unter diesen Seriennummern muß bei Ersatzteilbedarf die Gleitringdichtung gemeinsam mit T.Nr. 850945, 926273, 922224 getauscht werden:
The rotary seal was introduced from following S/N. Up to this S/N the rotary seal has to be exchanged together with part no. 850945, 926273, 922224:
 - 912 UL: 4.403.283
 - 912 A: 4.410.366
 - 912 F: 4.412.791
 - 912 ULS: ab Serienbeginn, starting with serial production
 - 912 S: ab Serienbeginn, starting with serial production
 - 914 UL: 4.417.783
 - 914 F: 4.420.157
- d Mit um 0,8 mm tieferer Geberposition
with 0,8 mm (0.03 in) deeper pick-up position.
Ab Motornummer
from engine S/N:
 - 912 UL: 4.404.141
 - 912 A 4.410.428
 - 912 F 4.412.808
 - 912 S 4.922.645
 - 912 ULS: 4.426.665
 - 912 ULSFR 4.429.600
 - 914 UL 4.417.984
 - 914 F 4.420.262Siehe auch / see also
 - SI-912-001
 - SI-914-001

d01332



ERSATZTEILKATALOG / ILLUSTRATED PARTS CATALOG

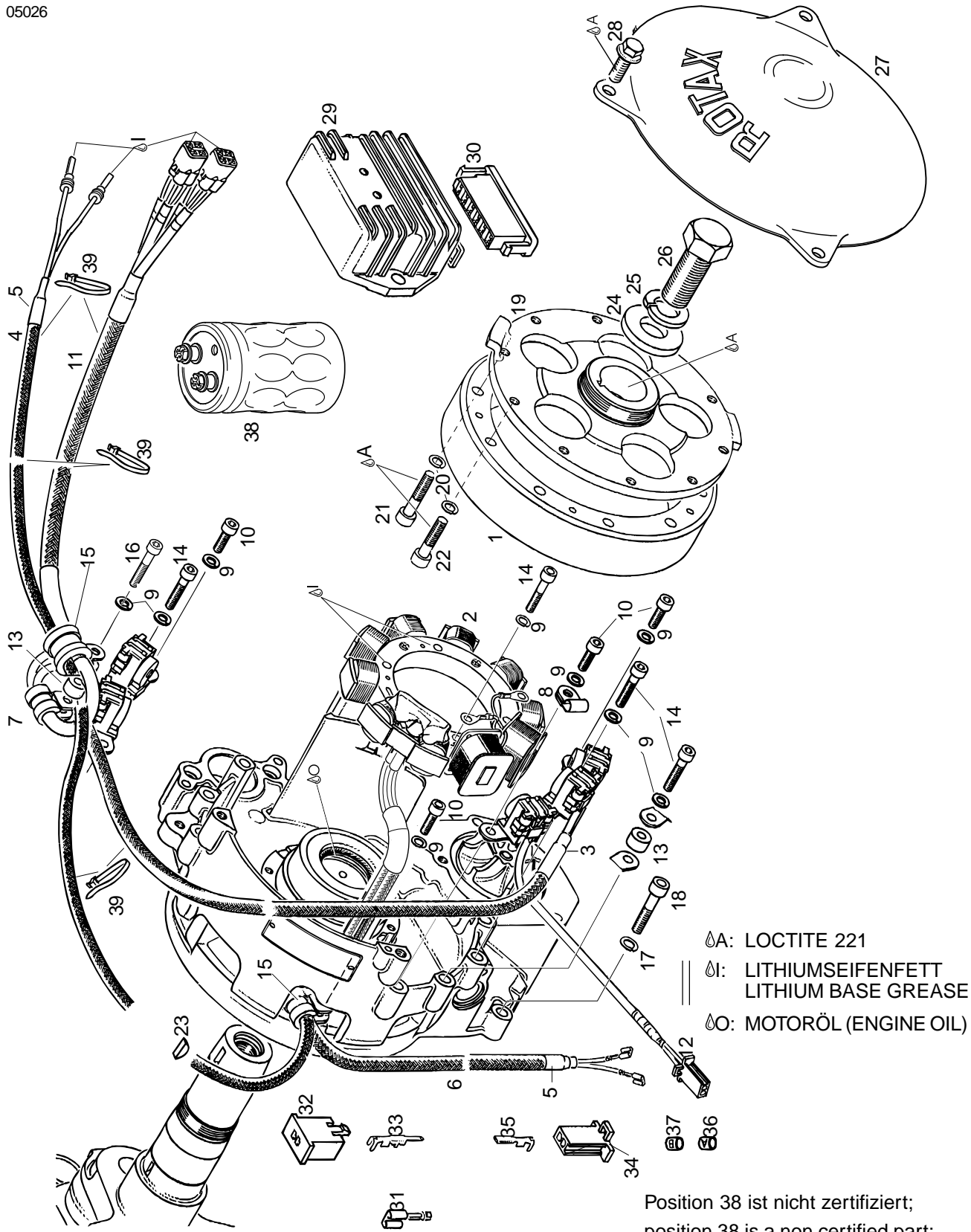
LEERSEITE / BLANK PAGE

Betreff / Effectivity: 912 UL, F, A, S, ULS
914 UL, F

Seite / Page 10 - 1
Erstausgabe / initial issue, 02/99

d00411

05026



Position 38 ist nicht zertifiziert;
position 38 is a non certified part;

601333

**10. MAGNETZÜNDERGENERATOR, GEBER, REGLERGLEICHRICHTER
MAGNETO- GENERATOR, PICK UP, RECTIFIER REGULATOR**

Bild Nr. Fig. No.	Status	Teile Nr. Part No.	Beschreibung / Description	Teile pro Motortype parts per engine type							
				912 UL	912 A	912 F	912 ULS	912 S	914 UL	914 F	
1-6		886434	MZ-GENERATOR MZ-GENERATOR				1	1			
1-6		886432	MZ-GENERATOR MAGNETO-GENERATOR ASSY.,	1	1	1				1	1
1		965192	MAGNETRING MAGNETO RING	1	1	1	1	1	1	1	1
2-6		888670	STATOR KPL. STATOR ASSY.				1f	1f			
2-6		996539	STATOR KPL. STATOR ASSY.,	1f	1f	1f				1f	1f
3		860531	SCHRUMPFSCHLAUCH 25 MM SHRINK HOSE 25 MM	2	2	2	2	2	2	2	2
4		965623	ENTSTOERGFLECHT 460 MM SCREENING METAL BRAID 460 MM	1	1	1	1	1	1	1	1
5		860533	SCHRUMPFSCHLAUCH 40 MM SHRINK TUBE 40 MM	2d	2d	2d	2d	2d	2d	2d	2d
6		965626	ENTSTOERGFLECHT 640 MM SCREENING METAL BRAID 640 MM	1	1	1	1	1	1	1	1
7	N	851111	ROHRSCHELLE 8/M5 CABLE CLAMP 8/M5	1	1	1	1	1	1	1	1
8		851117	ROHRSCHELLE 7/M5 CABLE CLAMP 7/M5	1	1	1	1	1	1	1	1
9		945750	FEDERRING DIN 128-A5-FST LOCK WASHER A5	12	12	12	12	12	12	12	12
10		840511	ZYL.SCHRAUBE M5X16 DIN 912 ALLEN SCREW M5X16	4	4	4	4	4	4	4	4
11		965177	GEBERSATZ TRIGGER COIL KIT	1	1	1	1	1	1	1	1
12		264085	GEBER KPL. TRIGGER COIL ASSY.,	1a	1a	1a	1a	1a	1a	1a	1a
13		847660	DISTANZHUELSE 5,2/12/7,4 SPACER 5,2/12/7,4	4	4	4	4	4	4	4	4
14		240186	ZYL.SCHRAUBE M5X25 DIN 912 ALLEN SCREW M5X25	7	7	7	7	7	7	7	7

d01333

ERSATZTEILKATALOG / ILLUSTRATED PARTS CATALOG

Bild Nr. Fig. No.	Status	Teile Nr. Part No.	Beschreibung / Description	Teile pro Motortype							
				parts per engine type							
				912 UL	912 A	912 F	912 ULS	912 S	914 UL	914 F	
15		851250	ROHRSCHELLE 15/M5 CABLE CLAMP 15/M5	2	2	2	2	2	2	2	
16		940881	ZYL.SCHRAUBE M5X30 DIN 912 ALLEN SCREW M5X30	1	1	1	1	1	1	1	
17		945751	FEDERRING DIN 128-A6-FST LOCK WASHER A6 DIN 128	7	7	7	7	7	7	7	
18		840880	ZYL.SCHRAUBE M6X30 DIN 912 ALLEN SCREW M6X30 DIN 912	7	7	7	7	7	7	7	
19	s.v.	965184	MAGNETNABE FLY WHEEL HUB	1	1	1	1	1			
19	N	966870	MAGNETNABE FLY WHEEL HUB	1g	1g	1g	1g	1g			
19	s.v.	965188	MAGNETNABE FLY WHEEL HUB						1	1	
19	N	966875	MAGNETNABE FLY WHEEL HUB						1g	1g	
20		945751	FEDERRING DIN 128-A6-FST LOCK WASHER A6 DIN 128	5	5	5	5	5	5	5	
21	N	840883	ZYL.SCHRAUBE M6X30 DIN 912 ALLEN SCREW M6X30 DIN 912	5g	5	5	5g	5	5g	5	
22	N	840863	ZYL.SCHRAUBE M6X25 DIN 912 ALLEN SCREW M6X25 DIN 912	5	5	5	5	5	5	5	
23		246570	SCHEIBENFEDER 4X5 DIN 6888 WOODRUFF KEY 4X5 DIN 6888	1	1	1	1	1	1	1	
24		944070	SCHEIBE 17/36/5 WASHER 17/36/5	1	1	1	1	1	1	1	
25		945768	SPERRKANTRING 16 DIN 128 A LOCK WASHER 16	1	1	1	1	1	1	1	
26		841601	SK-SCHRAUBE M16X1,5X40 DIN 961 HEX. SCREW M16X1,5X40	1	1	1	1	1	1	1	
27		810980	ZUENDERDECKEL IGNITION COVER	(1)	(1)	(1)	1	1	1	1	
28		640171	SK-SCHRAUBE M6X16 DIN 6921 HEX.SCREW M6X16	(3)	(3)	(3)	3	3	3	3	
29-30		965347	REGLER-GLEICHRICHTERSATZ RECTIFIER REGULATOR	1	1	1	1	1	1	1	
30		965335	STECKERGEHAEUSE CONNECTOR HOUSING	1	1	1	1	1	1	1	

d01333

ERSATZTEILKATALOG / ILLUSTRATED PARTS CATALOG

Bild Nr. Fig. No.	Status	Teile Nr. Part No.	Beschreibung / Description	Teile pro Motortype						
				parts per engine type						
				912 UL	912 A	912 F	912 ULS	912 S	914 UL	914 F
31		864011	STECKHUELSE 6,3X0,8 FASTON CONNECTOR 6,3X0,8	NB	NB	NB	NB	NB	NB	NB
32		265252	STECKERGEHAEUSE 2-POLIG CONNECTOR HOUSING, TWO-POLE	NB	NB	NB	NB	NB	NB	NB
33		265272	STECKERSTIFT FASTON CONNECTOR	NB	NB	NB	NB	NB	NB	NB
34		265250	STECKHUELSENGEHAEUSE 2-POLIG CONNECTOR HOUSING, TWO-POLE	NB	NB	NB	NB	NB	NB	NB
35		265270	STECKHUELSE FASTON CONNECTOR	NB	NB	NB	NB	NB	NB	NB
36		960010	SCHRUMPFSCHLAUCH BEDRUCKT SHRINKABLE HOSE IMPRINTED	NBb	NBb	NBb	NBb	NBb	NBb	NBb
37		960015	SCHRUMPFSCHLAUCH BEDRUCKT SHRINKABLE HOSE IMPRINTED	NBc	NBc	NBc	NBc	NBc	NBc	NBc
38		966590	KONDENSATOR 22000 MYF 25V CAPACITOR, 22000 MYF 25V	1	1	1	1	1	1	1
39	N	866710	KABELBINDER 142X2,5 MM CLAMP 142X2,5 MM	3	3	3	3	3	3	3

ERSATZTEILKATALOG / ILLUSTRATED PARTS CATALOG

- a für Drehzahl Signal;
for rev. counter signal;
- b Bezeichnungshülse „A“ für Absteilung Zündkreis „A“
marking sleeve „A“ for shorting cable, ignition circuit „A“
- c Bezeichnungshülse „B“ für Absteilung Zündkreis „B“
marking sleeve „B“ for shorting cable, ignition circuit „B“
- d Vor den Motornummern siehe (Fußnote a) wurde auf der Lichtleitung anstatt T.Nr. 860533 die T.Nr. 860531 verwendet.
Before engine serial number (see footnote a) the light cable part Nr. 860531 has been used instead of part. no. 860533.
- e Vor folgenden Motornummern ist bei Position 15 anstatt T.Nr. 851 250 die T.Nr. 851 111 zu verwenden.
Before following engine S/N use part no. 851 111 instead of part no. 851 250 at postion 15.

912 UL 4,403.282
 912 A 4,410.366
 912 F 4,412.791
 914 UL 4,417.783
 914 F 4,420.157

- f Stator Umbausätze
stator retrofit kits

Motortype engine type	Serial Nummer von - bis serial number from - up to		Gruppe set	Umbauset Teilenummer retrofit kit part number
912 UL	3,792.501	3,792.555	D	888.716
	4,076.064	4,076.070	E	888.718
	3,792.556	4,076.063	C	888.714
	4,076.071	4,403.282	B	888.712
912 A	3,792.541	3,792.555	D	888.716
	4,076.064	4,076.070	E	888.718
	3,792.556	4,076.063	C	888.714
	4,076.071	4,410.366	B	888.712
912 F	4,412.502	4,412.791	B	888.712
912 ULS	4,425.001	1,125.029	A	888.710
914 UL	4,417.503	4,417.783	B	888.712
914 F	4,420.002	4,420.157	B	888.712

04835

Siehe auch / see also
 SB-912-026 letztgültige Ausgabe
 SB-914-014 last revision.

- g Ab Seriennummer
from engine S/N:
- 912 UL 4,404.060
- 912 A 4,410.420
- 912 F 4,412.808
- 912 ULS 4,426.479
- 912 S 4,922.624
- 914 UL 4,417.799
- 914 F 4,420.270



ERSATZTEILKATALOG / ILLUSTRATED PARTS CATALOG

LEERSEITE / BLANK PAGE

Betreff / Effectivity: 912 UL, F, A, S, ULS
914 UL, F

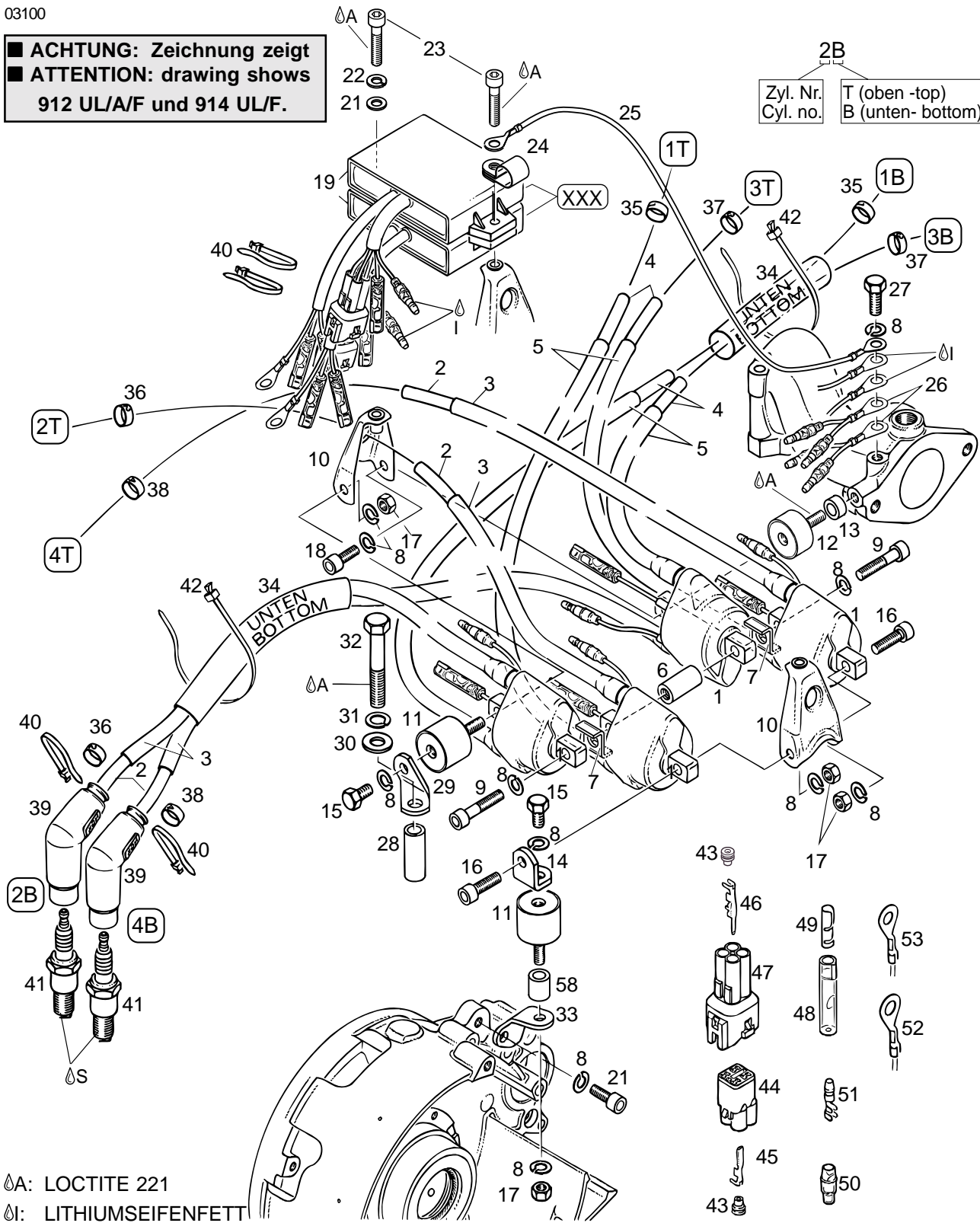
Seite / Page 11 - 1
Erstausgabe / initial issue, 02/99

c00412

03100

■ **ACHTUNG: Zeichnung zeigt**
■ **ATTENTION: drawing shows**
912 UL/A/F und 914 UL/F.

2B
Zyl. Nr. T (oben -top)
Cyl. no. B (unten -bottom)



Ⓐ: LOCTITE 221

Ⓘ: LITHIUMSEIFENFETT
LITHIUM BASE GREASE

Ⓕ: SILIKON WÄRMELEITPASTE (Silicone heat compound)

001334

Betreff / Effectivity: 912 UL, F, A, S, ULS
914 UL, F

11. DOPPELZÜNDTRANSFORMATOREN, SMD- ELEKTR. MODULE DOUBLE IGNITION COIL ASSY, SMD- ELECTRONIC MODULE

Bild Nr. Fig. No.	Status	Teile Nr. Part No.	Beschreibung / Description	Teile pro Motortype parts per engine type						
				912 UL	912 A	912 F	912 ULS	912 S	914 UL	914 F
1-5		966215	DOPPELZÜNDTRANSFORMATOR DOUBLE IGNITION COIL	4	4	4			4	4
1-5		966217	DOPPELZÜNDTRANSFORMATOR KPL. DOUBLE IGNITION COIL ASSY				4	4		
2		865710	ZÜNDLEITUNG 7 MM CHLOROPRENE IGNITION CABLE 7 MM	NBa	NBa	NBa	NBa	NBa	NBa	NBa
3		860990	SCHUTZSCHLAUCH 8X1 PROTECTION HOSE 8X1	NBb	NBb	NBb	NBb	NBb	NBb	NBb
4		865710	ZÜNDLEITUNG 7 MM CHLOROPRENE IGNITION CABLE 7 MM	NBc	NBc	NBc	NBc	NBc	NBc	NBc
5		860990	SCHUTZSCHLAUCH 8X1 PROTECTION HOSE 8X1	NBd	NBd	NBd	NBd	NBd	NBd	NBd
6		842740	DISTANZMUTTER M6X24 DISTANCE NUT M6X24	1	1	1				
6		842742	DISTANZMUTTER M6X22,5 DISTANCE NUT M6X22,5	(1)m	(1)m	(1)m	1	1	1	1
7		953390	FIXIERLASCHE SEPARATING PLATE	(2)m	(2)m	(2)m	2	2	2	2
8		945751	FEDERRING DIN 128-A6-FST LOCK WASHER A6 DIN 128	11	11	11	12	12	11	11
9		840883	ZYL.SCHRAUBE M6X30 DIN 912 ALLEN SCREW M6X30	2	2	2	2	2	2	2
10	N	953127	ZÜNDSPULENTRAEGER KPL. IGNITION COIL BRACKET ASSY.,	2	2	2	2	2	2	2
11		860710	RUNDPUFFER 25X20XM6 RUBBER BUFFER 25X20XM6	2	2	2	2	2	2	2
12		960060	RUNDPUFFER 25X15XM6 RUBBER BUFFER 25X15XM6	1	1	1	1	1	1	1
12		860710	RUNDPUFFER 25X20XM6 RUBBER BUFFER 25X20XM6	1j	1j	1j			1j	1j
13		247700	DISTANZHUELSE 6,4/10/5 SPACER 6,4/10/5	NBe	NBe	NBe	NBe	NBe	NBe	NBe
14		851260	ZÜNDTRANSFORMATORWINKEL 1 IGNITION COIL BRACKET 1	1	1	1	1	1	1	1
15		240771	SK-SCHRAUBE M6X10 DIN 933 HEX.SCREW M6X10	2	2	2	2	2	2	2

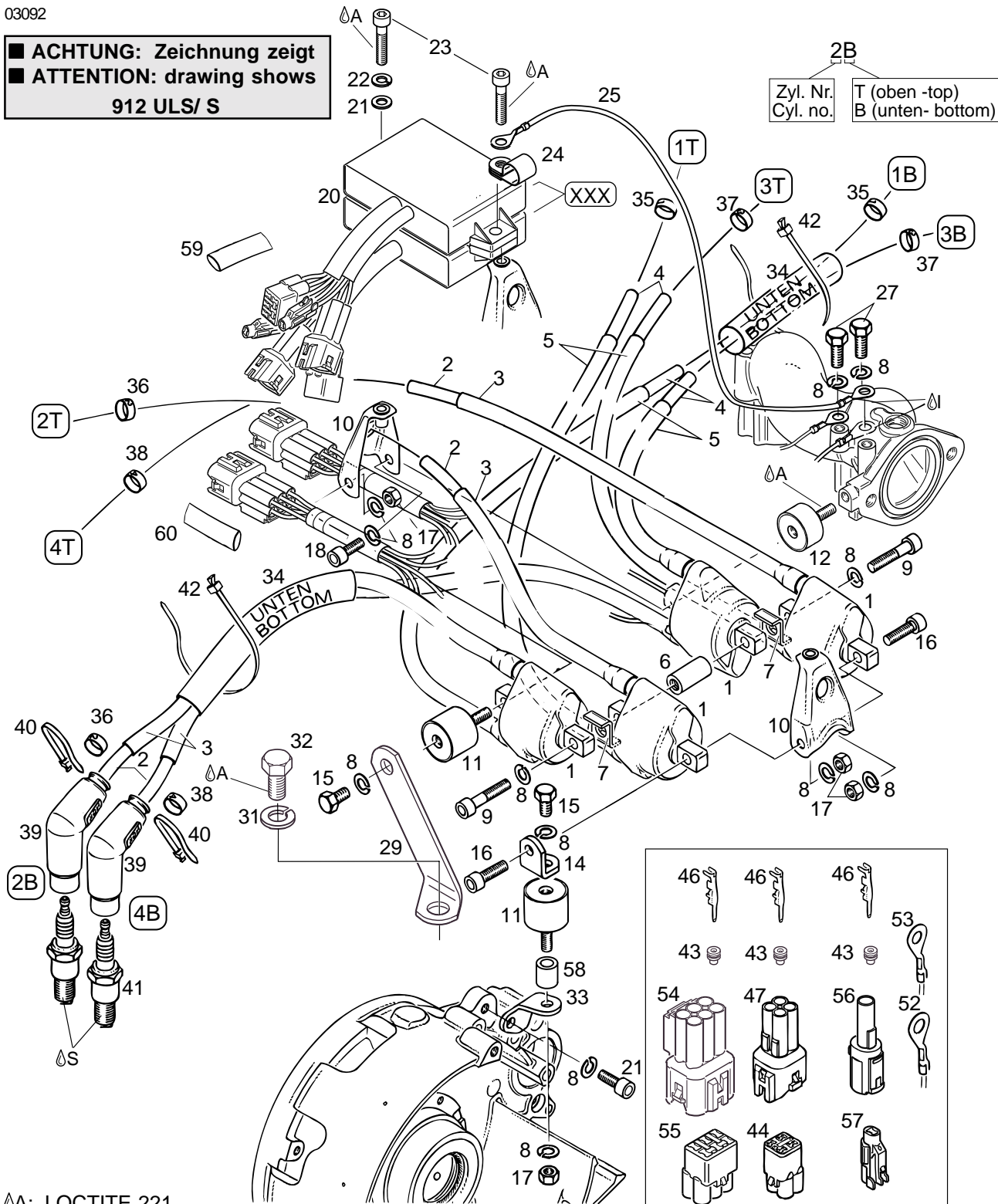
d01334

Betreff / Effectivity: 912 UL, F, A, S, ULS
914 UL, F

03092

■ **ACHTUNG: Zeichnung zeigt**
■ **ATTENTION: drawing shows**
912 ULS/ S

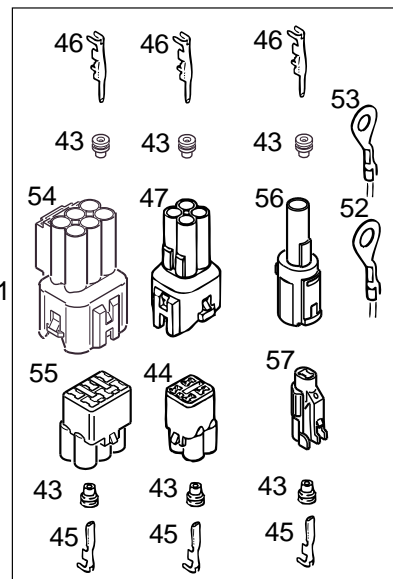
2B
Zyl. Nr. T (oben -top)
Cyl. no. B (unten -bottom)



⊕A: LOCTITE 221

⊕I: LITHIUMSEIFENFETT
LITHIUM BASE GREASE

⊕S: SILIKON WÄRMELEITPASTE / Silicone heat compound



001334

Betreff / Effectivity: 912 UL, F, A, S, ULS
914 UL, F

ERSATZTEILKATALOG / ILLUSTRATED PARTS CATALOG

Bild Nr. Fig. No.	Status	Teile Nr. Part No.	Beschreibung / Description	Teile pro Motortype							
				parts per engine type							
				912 UL	912 A	912 F	912 ULS	912 S	914 UL	914 F	
16		241930	ZYL.SCHRAUBE M6X20 DIN 912 ALLEN SCREW M6X20	2	2	2	2	2	2	2	
17		242211	SK-MUTTER M6 DIN 934 HEX.NUT M6	4	4	4	4	4	4	4	
18		241236	ZYL.SCHRAUBE M6X16 DIN 912 ALLEN SCREW M6X16	2	2	2	2	2	2	2	
19		965358	ELEKTRONIKMODUL SMD-ELECTRONIC MODULE	2f	2f	2f			2f	2f	
20		966721	ELEKTRONIKMODUL SMD-ELECTRONIC MODULE				2g	2g			
21		827800	SCHEIBE A 5,5 DIN 6902 WASHER A 5,5	1	1	1	1	1	1	1	
22		945750	FEDERRING DIN 128-A5-FST LOCK WASHER A5	1	1	1	1	1	1	1	
23		240186	ZYL.SCHRAUBE M5X25 DIN 912 ALLEN SCREW M5X25	2	2	2	2	2	2	2	
24		851119	ROHRSCHELLE 11/M5 CABLE CLAMP 11/M5	1	1	1	1	1	1	1	
25		965788	MASSELEITUNG KPL. MASS CABLE ASSY.,	1	1	1	1	1	1	1	
26		965781	MASSELEITUNG KPL. MASS CABLE ASSY.,	2	2	2			2	2	
27		241186	SK-SCHRAUBE M6X16 DIN 933 HEX.SCREW M6X16	1	1	1	2	2	1	1	
28		847792	DISTANZHUELSE 8,4/12/30 SPACER 8,4/12/30	1h	1h	1h	1h	1h	1h	1h	
29		851266	ZUENDTRANSFORMATORWINKEL 3 BRACKET	1h	1h	1h	1h	1h	1h	1h	
29		851480	ZUENDTRANSFORMATORWINKEL 3 BRACKET				1i	1i			
30		250311	SCHEIBE 8,4 DIN 125 WASHER 8,4	1h	1h	1h	1h	1h	1h	1h	
31		945752	FEDERRING DIN 128-A8-FST LOCK WASHER A8	1h	1h	1h	1h	1h	1h	1h	
32		240281	SK-SCHRAUBE M8X50 DIN 931 HEX. SCREW M8X50	1h	1h	1h	1h	1h	1h	1h	
32		440191	ZYL.SCHRAUBE M8X16 DIN 912 ALLEN SCREW M8X16 DIN 912				1i	1i			

c000412

Betreff / Effectivity: 912 UL, F, A, S, ULS
914 UL, F

ERSATZTEILKATALOG / ILLUSTRATED PARTS CATALOG

Bild Nr. Fig. No.	Status	Teile Nr. Part No.	Beschreibung / Description	Teile pro Motortype						
				parts per engine type						
				912 UL	912 A	912 F	912 ULS	912 S	914 UL	914 F
33		851263	ZUENDTRANSFORMATORWINKEL 2 BRACKET	1	1	1	1	1	1	1
34		860731	GLASSEIDEN-SILICONSCHLAUCH 120 PROTECTION TUBE 120 MM	2	2	2	2	2	2	2
35		860741	BEZEICHNUNGSHUELSE 1 MARKING SLEEVE 1	2	2	2	2	2	2	2
36		860742	BEZEICHNUNGSHUELSE 2 MARKING SLEEVE 2	2	2	2	2	2	2	2
37		860743	BEZEICHNUNGSHUELSE 3 MARKING SLEEVE 3	2	2	2	2	2	2	2
38		860744	BEZEICHNUNGSHUELSE 4 MARKING SLEEVE 4	2	2	2	2	2	2	2
39		265240	WIDERSTANDSSTECKER SUPPRESSED SPARK PLUG CONNECTOR	8	8	8	8	8	8	8
40		866710	KABELBINDER 142X2,5 MM CLAMP 142X2,5 MM	8	8	8	8	8	8	8
41		897255	ZUENDKERZE 12 SPARK PLUG 12 MM	8	8	8				
41		297940	ZUENDKERZE 12 SPARK PLUG 12				8	8		
41		897257	ZUENDKERZE 12 SPARK PLUG 12						8	8
42		251920	KABELBINDER 279X3,6 MM CLAMP 279X3,6 MM	2	2	2	2	2	2	2
43		260130	LEITUNGSTUELLE CABLE GROMMET	NB	NB	NB	NB	NB	NB	NB
44		265260	STECKHUELSENGEHAEUSE 4-POLIG CONNECTOR HOUSING 4-POLE	NB	NB	NB	NB	NB	NB	NB
45		265275	STECKHUELSE FASTON CONNECTOR	NB	NB	NB	NB	NB	NB	NB
46		265210	FLACHSTECKER FLAT PIN TERMINAL	NB	NB	NB	NB	NB	NB	NB
47		265262	STECKERGEHAEUSE 4-POLIG CONNECTOR HOUSING 4-POLE	NB	NB	NB	NB	NB	NB	NB
48		964072	ISOLIERHUELSE INSULATION SHEATH	NB	NB	NB			NB	NB
49		964067	KONTAKTBUCHSE 3,96 FASTON CONNECTOR 3,96	NB	NB	NB			NB	NB
50		964077	ISOLIERHUELSE INSULATION SHEATH	NB	NB	NB			NB	NB

d01334

Betreff / Effectivity: 912 UL, F, A, S, ULS
914 UL, F

ERSATZTEILKATALOG / ILLUSTRATED PARTS CATALOG

Bild Nr. Fig. No.	Status	Teile Nr. Part No.	Beschreibung / Description	Teile pro Motortype							
				parts per engine type							
				912 UL	912 A	912 F	912 ULS	912 S	914 UL	914 F	
51		964062	STECKERSTIFT 3,96 FASTON CONNECTOR 3,96	NB	NB	NB				NB	NB
52		964056	LEITUNGSSCHUH M6 CABLE SHOE M6	NB	NB	NB	NB	NB		NB	NB
53		964055	LEITUNGSSCHUH M5 CABLE TERMINAL M5	NB	NB	NB	NB	NB		NB	NB
54		265269	STECKERGEHAEUSE 6-POLIG CONNECTOR HOUSING 6-POLE				NB	NB			
55		265265	STECKHUELSENGEHAEUSE 6-POLIG CONNECTOR HOUSING 6-POLE				NB	NB			
56		265204	STECKERGEHAEUSE 1-POLIG CONNECTOR HOUSING 1-POLE				NB	NB			
57		265207	STECKHUELSENGEHAEUSE 1-POLIG CONNECTOR HOUSING 1-POLE				NB	NB			
58		847700	DISTANZHUELSE 6/10/11 SPACER 6/10/11	(1)k	(1)k	(1)k	(1)k	(1)k		1	1
59		960260	SCHRUMPFSCHLAUCH BESCHICHTET 32/8-0 SHRINK TUBE COATED				1l	1l			
60		960300	SCHRUMPFSCHLAUCH BESCHICHTET 48/16 SHRINK TUBE COATED 48/16				1l	1l			

c000412

Betreff / Effectivity: 912 UL, F, A, S, ULS
914 UL, F

ERSATZTEILKATALOG / ILLUSTRATED PARTS CATALOG

- a Meterware, Zündleitung 620 mm;
in a roll, ignition cable 620 mm;
- b Meterware, Schutzschlauch 560 mm;
in a roll, protection hose 560 mm;
- c Meterware, Zündleitung 500 mm;
in a roll, ignition cable;
- d Meterware, Schutzschlauch 450 mm;
in a roll, protection hose 450 mm;
- e Nicht notwendig bei Ansaugkrümmer T. Nr. 867688;
not necessary at intake manifold part no. 867688;
- f Mit fortlaufender Seriennummer markiert;
marked with S/N;
- g Mit fortlaufender Seriennummer markiert;
marked with S/N;
- h Nicht verwendbar für Kurbelgehäuse T.Nr. 888364;
not suitable for crankcase part. no. 888364;
- i Nur bei Kurbelgehäuse T.Nr. 888364 verwenden;
use only at crankcase part. no. 888364;
- j Nicht zu verwenden bei Ansaugkrümmer T.Nr. 867688;
not suitable for intake manifold part. no. 867688;
- k Bei Ausführung mit Motorträger notwendig;
necessary at version with ringmount;
- l Meterware. 2 cm verwenden;
in a roll use 2 cm (0,79 in);
- m Teilenummer 842 742 und 953 390 nur gemeinsam verbauen;
use part number 842 742 and 953 390 only together;



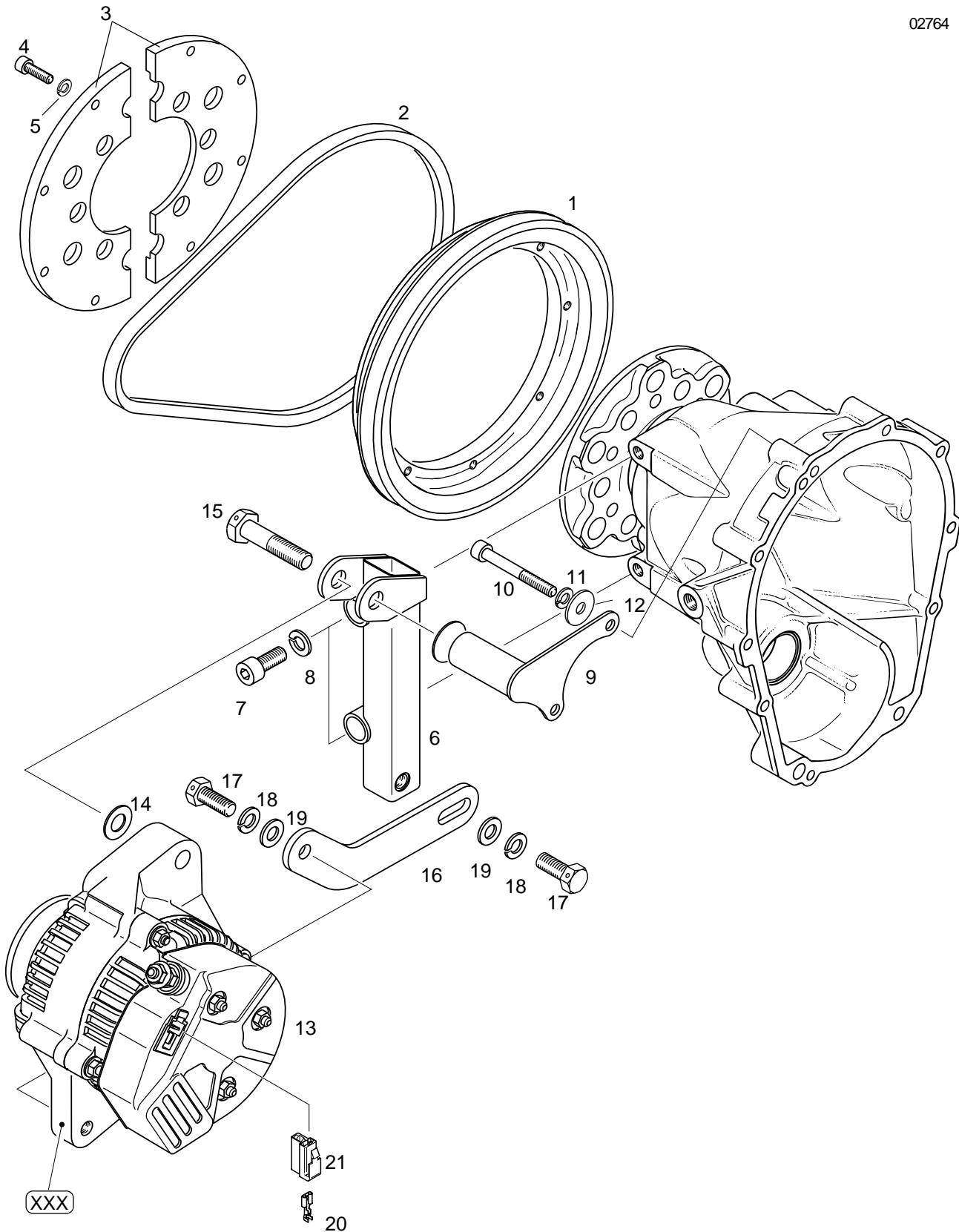
ERSATZTEILKATALOG / ILLUSTRATED PARTS CATALOG

LEERSEITE / BLANK PAGE

Betreff / Effectivity: 912 UL, F, A, S, ULS
914 UL, F

Seite / Page 12 - 1
Erstausgabe / initial issue, 02/99

d00192



12. EXTERNER GENERATOR F3A
EXTERNAL ALTERNATOR

Bild Nr. Fig. No.	Status	Teile Nr. Part No.	Beschreibung / Description	Teile pro Motortype parts per engine type						
				912 UL	912 A	912 F	912 ULS	912 S	914 UL	914 F
1		980590	KEILRIEMENSCHLEIBE V-BELT PULLEY	1	1	1	1	1	1	1
2		980400	SCHMALKEILRIEMEN 9,5X675 V-BELT 9,5X675	1	1	1	1	1	1	1
3		980600	RIEMENSCHLEIBENTRAEGEPAAAR PAIR OF PULLEY CARRIERS	1	1	1	1	1	1	1
4		840511	ZYL.SCHRAUBE M5X16 DIN 912 ALLEN SCREW M5X16	8	8	8	8	8	8	8
5		945750	FEDERRING DIN 128-A5-FST LOCK WASHER A5	8	8	8	8	8	8	8
6		953220	GENERATORTRAEGER KPL. ALTERNATOR BRACKET ASSY.,	1	1	1	1	1	1	1
7		240071	ZYL.SCHRAUBE M8X20 DIN 912 ALLEN SCREW M8X20	2	2	2	2	2	2	2
8		845310	HOCHSPANNRING VHZ 8 LOCK WASHER VHZ 8	2	2	2	2	2	2	2
9		953230	GENERATORABSTUETZUNG KPL. ALTERNATOR SUPPORT ASSY.,	1	1	1	1	1	1	1
10		241761	ZYL.SCHRAUBE M6X50 DIN 912 ALLEN SCREW M6X50	2	2	2	2	2	2	2
11		945751	FEDERRING DIN 128-A6-FST LOCK WASHER A6 DIN 128	2	2	2	2	2	2	2
12		827961	SCHEIBE 6,4 DIN 125 WASHER 6,4 DIN 125	2	2	2	2	2	2	2
13		887251	GENERATOR F3A ALTERNATOR F3A	1a	1a	1a	1a	1a	1a	1a
14		927952	ANLAUFSCHEIBE 10,1/20/0,5 THRUST WASHER 10,1/20/0,5	1	1	1	1	1	1	4
15		941636	SK-SCHRAUBE M10X45-SK-DIN 931 HEX. SCREW M10X45-SK-DIN 931	1	1	1	1	1	1	1
16		953240	SPANNSCHEIBE TENSION BAR	1	1	1	1	1	1	1
17		940596	SK-SCHRAUBE M8X20-SK-DIN 933 HEX. SCREW M8X20-SK-DIN 933	2	2	2	2	2	2	2

d00192

Betreff / Effectivity: 912 UL, F, A, S, ULS
914 UL, F

ERSATZTEILKATALOG / ILLUSTRATED PARTS CATALOG

Bild Nr. Fig. No.	Status	Teile Nr. Part No.	Beschreibung / Description	Teile pro Motortype						
				parts per engine type						
				912 UL	912 A	912 F	912 ULS	912 S	914 UL	914 F
18		945752	FEDERRING DIN 128-A8-FST LOCK WASHER A8	2	2	2	2	2	2	2
19		227935	SCHEIBE B 8,4 DIN 9021 WASHER 8,4	2	2	2	2	2	2	2
20		864011	STECKHUELSE 6,3X0,8 FASTON CONNECTOR 6,3X0,8	2	2	2	2	2	2	2
21		265255	STECKHUELSENGEHAEUSE 2-POLIG CONNECTOR HOUSING 2-POLE	1	1	1	1	1	1	1
1 - 21	N	887254	GENERATORSATZ ALTERNATOR SET	1	1	1	1	1	1	1

d01411

Betreff / Effectivity: 912 UL, F, A, S, ULS
914 UL, F



ERSATZTEILKATALOG / ILLUSTRATED PARTS CATALOG

- a Mit fortlaufender Seriennummer markiert
marked with S/N

Betreff / Effectivity: 912 UL, F, A, S, ULS
914 UL, F



ERSATZTEILKATALOG / ILLUSTRATED PARTS CATALOG

|| **LEERSEITE / BLANK PAGE**

Betreff / Effectivity: 912 UL, F, A, S, ULS
914 UL, F

Seite / Page 12 - 6
Revision 2, 03/01

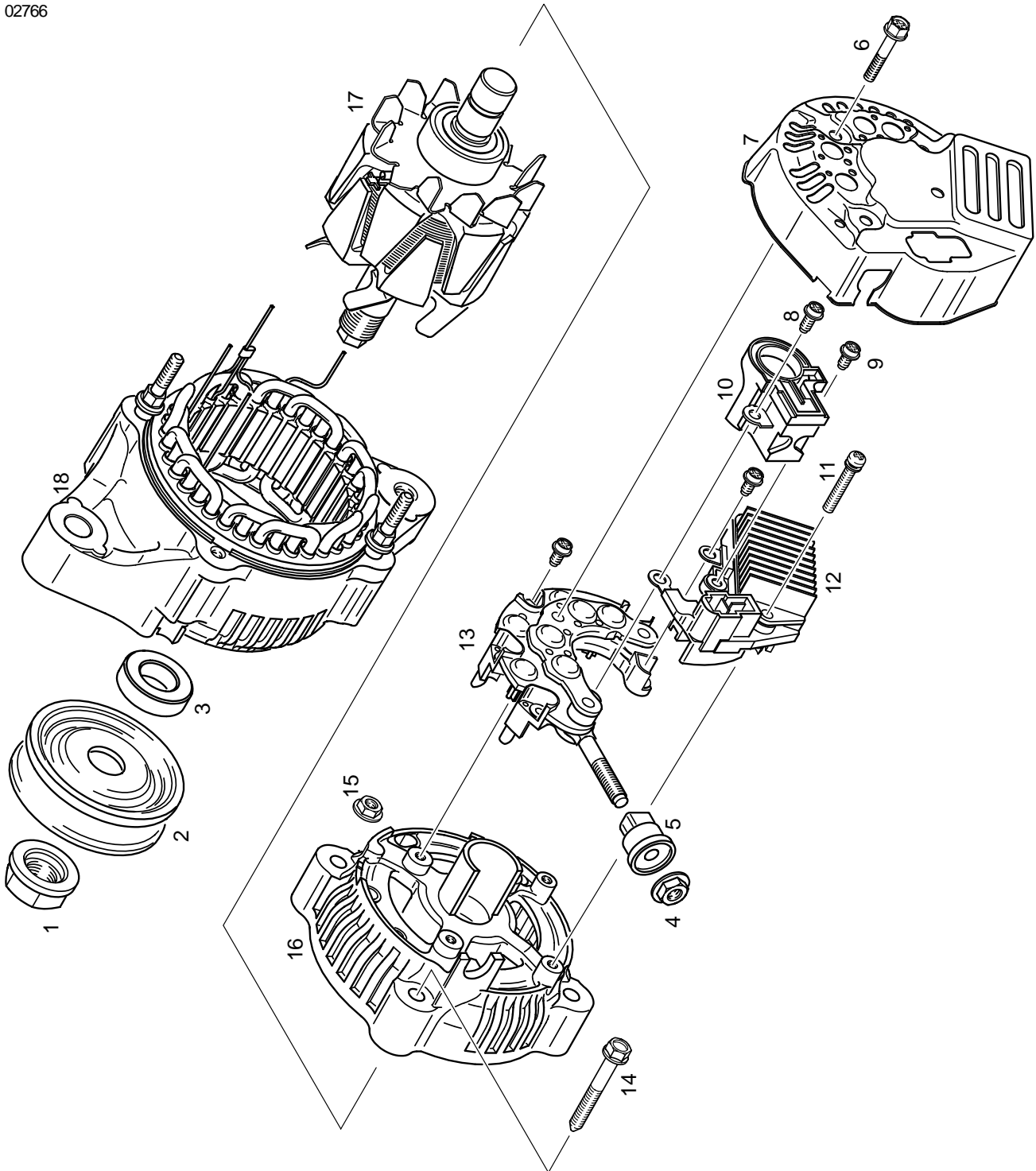
601411



ERSATZTEILKATALOG / ILLUSTRATED PARTS CATALOG

|| **LEERSEITE / BLANK PAGE**

02766



601412

Betreff / Effectivity: 912 UL, F, A, S, ULS
914 UL, F

13. EXTERNER GENERATOR - EINZELTEILE
EXTERNAL ALTERNATOR SINGLE COMPONENTS

Bild Nr. Fig. No.	Status	Teile Nr. Part No.	Beschreibung / Description	Teile pro Motortype parts per engine type						
				912 UL	912 A	912 F	912 ULS	912 S	914 UL	914 F
			NICHT VERFÜGBAR NOT AVAILABLE							

d01412

Betreff / Effectivity: 912 UL, F, A, S, ULS
914 UL, F



ERSATZTEILKATALOG / ILLUSTRATED PARTS CATALOG

LEERSEITE / BLANK PAGE

d01412

Betreff / Effectivity: 912 UL, F, A, S, ULS
914 UL, F

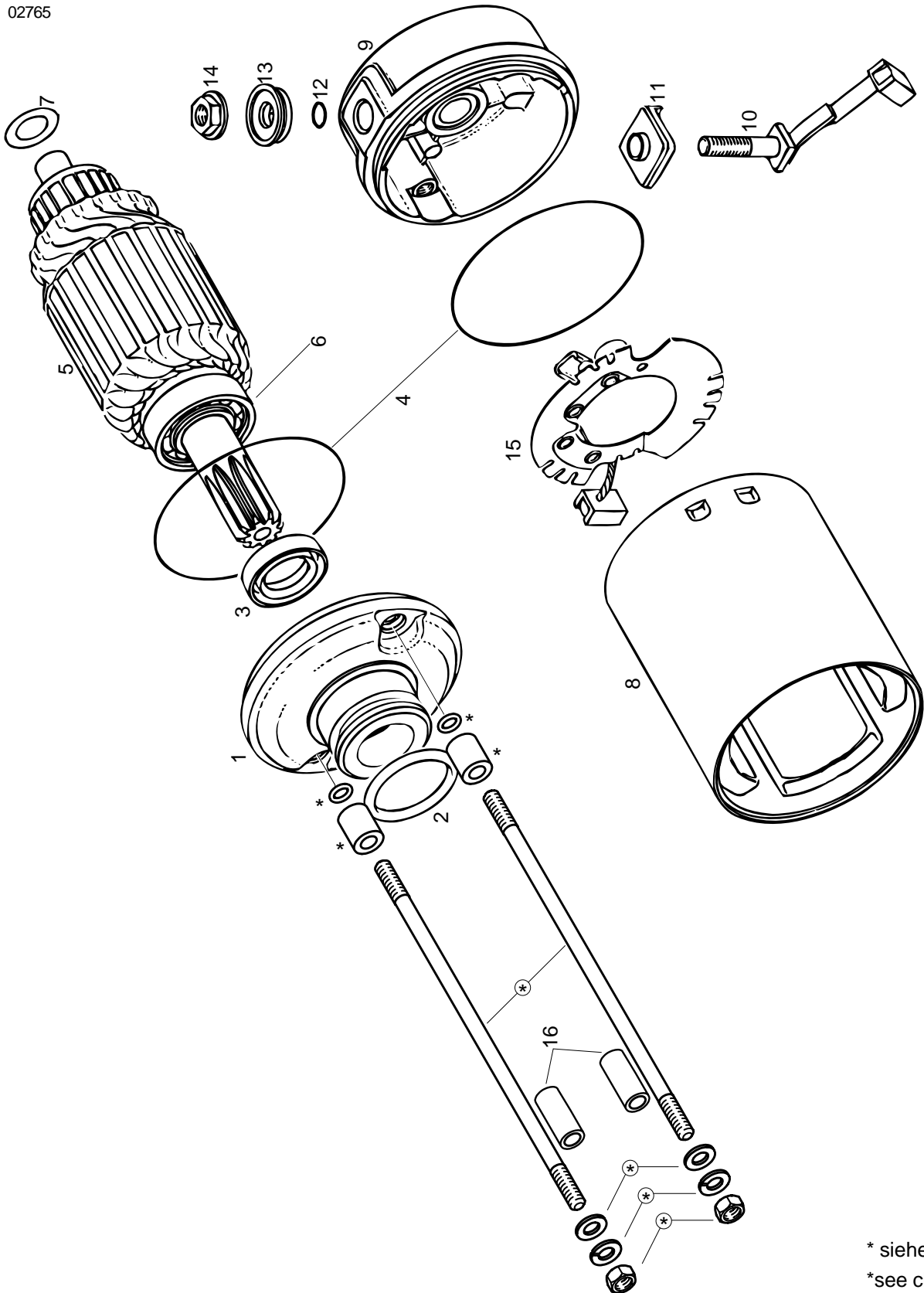
Seite / Page 13 - 4
Revision 2, 03/01



ERSATZTEILKATALOG / ILLUSTRATED PARTS CATALOG

|| **LEERSEITE / BLANK PAGE**

02765



* siehe Kap. 9
*see chapter 9

d01422

Betreff / Effectivity: 912 UL, F, A, S, ULS
914 UL, F

14. ELEKTROSTARTER EINZELTEILE
ELECTRIC-STARTER SINGLE PARTS

Bild Nr. Fig. No.	Status	Teile Nr. Part No.	Beschreibung / Description	Teile pro Motortype parts per engine type						
				912 UL	912 A	912 F	912 ULS	912 S	914 UL	914 F
1		264135	LAGERFLANSCH SUPPORT	1	1	1	1	1	1	1
2		250140	O-RING DIN 3771-24,4X3,1-N NBR70 O-RING DIN 3771-24,4X3,1-N	1	1	1	1	1	1	1
3		250130	WD-RING A 15X24X5 NBR OIL SEAL 15X24X5	1	1	1	1	1	1	1
4		850500	O-RING DIN 3771-62X1,5-N, NBR 70 O-RING 62-1,5	2	2	2	2	2	2	2
5		264140	ANKER KPL. ROTOR ASSY.,	1	1	1	1	1	1	1
6		232260	RK-LAGER 6002 Z BALL BEARING 6002 Z / 15-32-9	1	1	1	1	1	1	1
7		827600	AUSGLEICHSCHEIBE SHIM	NB	NB	NB	NB	NB	NB	NB
8		264150	STARTERGEHAEUSE KPL. STATOR YOKE ASSY.,	1	1	1	1	1	1	1
9		264170	KOLLEKTORLAGER KPL. ROTOR SUPPORT ASSY.,	1	1	1	1	1	1	1
10		264180	KOHLEBUERSTE KPL. CARBON BRUSH ASSY.,	1	1	1	1	1	1	1
11		260810	ISOLIERHUELSE CONNECTOR SHEATH	1	1	1	1	1	1	1
12		230530	O-RING DIN 3771-6X1,7-N, NBR 70 O-RING 6X1,7	1	1	1	1	1	1	1
13		260800	ISOLIERHUELSE CONNECTOR SHEATH	1	1	1	1	1	1	1
14		242780	KOMBIMUTTER M6 COMBINED NUT M6	1	1	1	1	1	1	4
15		866890	KOHLEBUERSTENHALTER MIT FEDERN BRUSH HOLDER WITH SPRINGS	1	1	1	1	1	1	1
16		974524	DISTANZSCHLAUCH 45 MM DISTANCE HOSE 45 MM	1a	1a	1a	1a	1a	1a	1a

001422

Betreff / Effectivity: 912 UL, F, A, S, ULS
914 UL, F



ERSATZTEILKATALOG / ILLUSTRATED PARTS CATALOG

- a Nur für den Transport vorgesehen
only for transport

c01422

Betreff / Effectivity: 912 UL, F, A, S, ULS
914 UL, F

Seite / Page 14 - 4
Revision 2, 03/01



ERSATZTEILKATALOG / ILLUSTRATED PARTS CATALOG

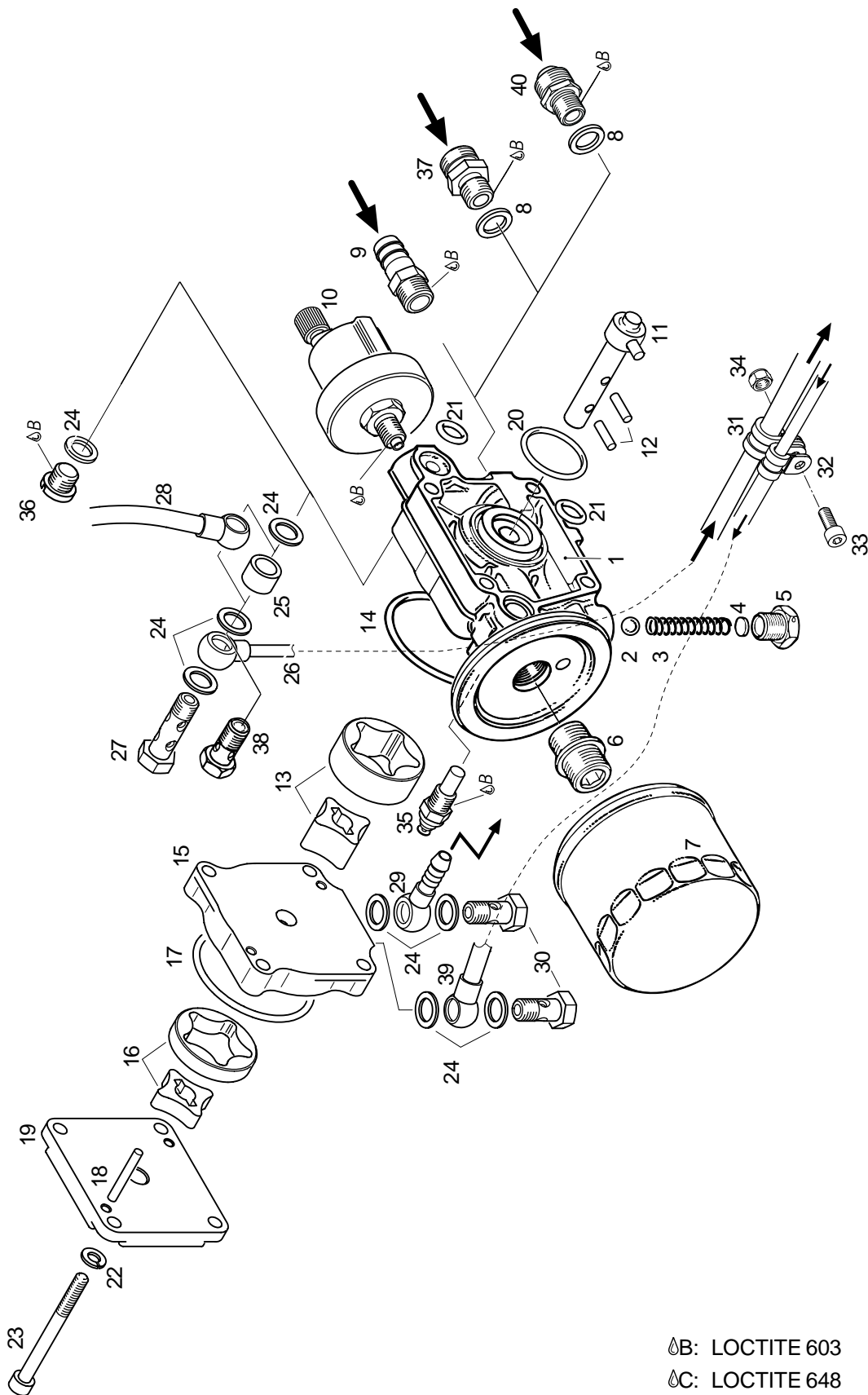
LEERSEITE / BLANK PAGE

Betreff / Effectivity: 912 UL, F, A, S, ULS
914 UL, F

Seite / Page 15 - 1
Erstausgabe / initial issue, 02/99

d00201

04950



⊕B: LOCTITE 603

⊕C: LOCTITE 648

d01336

**15. ÖLPUMPE, ÖLFILTER, ÖLDRUCKSENSOR
OIL PUMP, OIL FILTER, OIL PRESSURE SENSOR**

Bild Nr. Fig. No.	Status	Teile Nr. Part No.	Beschreibung / Description	Teile pro Motortype parts per engine type						
				912 UL	912 A	912 F	912 ULS	912 S	914 UL	914 F
1		810805	OELPUMPENGEHÄUSE KPL. OIL PUMP HOUSING ASSY.,	1	1	1	1	1	1	1
2		432680	KUGEL ISO 3290-8,5 G 28 BALL 8,5 MM	1	1	1	1	1	1	1
3	N	838122	DRUCKFEDER DM7,1 D0,9 L39,5 PRESSURE SPRING DM7,1 D0,9 L39,5	1	1	1	1	1	1	1
4		227055	EINSTELLSCHEIBE 8,2X1,5 SHIM 8,2X1,5	NB	NB	NB	NB	NB	NB	NB
5		841981	VERSCHLUSSSCHRAUBE M12X1 PLUG SCREW M12X1	1	1	1	1	1	1	1
6		924420	OELFILTERNIPPEL OIL FILTER NIPPLE	1	1	1	1	1	1	1
7		825701	ANSCHRAUBFILTER OIL FILTER	1	1	1	1	1	1	1
8		230385	DICHTRING A 14X18 DIN 7603 GASKET RING A 14X18	1	1	1	1	1	1	1
9		840449	SCHLAUCHNIPPEL 13,2/9,5 NIPPLE 13,2/9,5-M14X1,5	(1)	1	1	(1)	1	(1)	1
10		956357	DRUCKGEBER KPL. PRESSURE SENSOR ASSY.	1	1	1	1	1	1	1
11		837127	OELPUMPENWELLE KPL. OIL PUMP SHAFT ASSY.,						1	1
11		837129	OELPUMPENWELLE KPL. OIL PUMP SHAFT ASSY.,	1	1	1	1	1		
12		232730	NADELROLLE 4X15,8 G3 DIN 5402 NEEDLE PIN 4X15,8 G3 DIN 5402	1	1	1	1	1	2	2
13		956277	SAUGDREHKOLBEN MIT ROTOR KPL. SUCTION INNER AND OUTER ROTOR	1	1	1	1	1	1	1
14		430405	O-RING DIN 3771-57X3-N, FPM 75 O-RING 57-3	1	1	1	1	1	1	1
15		810590	OELPUMPENGEHÄUSE OIL PUMP HOUSING						1	1
16		256345	DRUCKDREHKOLBEN MIT ROTOR KPL. PRESSURE INNER AND OUTER ROTOR						1	1
17		430175	O-RING DIN 3771-46X3-N, FPM 75 O-RING 46X3						1	1

d01336

Betreff / Effectivity: 912 UL, F, A, S, ULS
914 UL, F

ERSATZTEILKATALOG / ILLUSTRATED PARTS CATALOG

Bild Nr. Fig. No.	Status	Teile Nr. Part No.	Beschreibung / Description	Teile pro Motortype							
				parts per engine type							
				912 UL	912 A	912 F	912 ULS	912 S	914 UL	914 F	
18		232430	NADELROLLE B 4X29,8 G5 DIN5402 NEEDLE PIN B 4X29,8 G5 DIN 5402							2	2
18		232730	NADELROLLE 4X15,8 G3 DIN 5402 NEEDLE PIN 4X15,8 G3 DIN 5402	2	2	2	2	2			
19		911711	OELPUMPENDECKEL OIL PUMP COVER	1	1	1	1	1	1	1	1
20		950410	O-RING DIN 3771-30X2,5-N, FPM 75 O-RING 30X2,5	1	1	1	1	1	1	1	1
21		250460	O-RING DIN 3771-11X2,7-N, FPM 75 O-RING 11-2,7	2	2	2	2	2	2	2	2
22		945751	FEDERRING DIN 128-A6-FST LOCK WASHER A6 DIN 128	4	4	4	4	4	4	4	4
23		241261	ZYL.SCHRAUBE M6X65 DIN 912 ALLEN SCREW M6X65 DIN 912							4	4
23		241761	ZYL.SCHRAUBE M6X50 DIN 912 ALLEN SCREW M6X50	4	4	4	4	4			
24		230150	DICHTRING A 10X14 DIN 7603 GASKET RING 10X14	2	2	2	2	2	7	7	
25		847227	DISTANZHUELSE 10,5/15/10 SPACER 10,5/15/10							1	1
26		956476	TURBODRUCKOELLEITUNG TURBO PRESSURE OIL LINE							1	1
27		940873	HOHLSCHRAUBE M10X1X30 BANJO BOLT M10X1X30							1	1
28		956470	TURBOSAUGOELLEITUNG TURBO OIL SUCTION LINE							1	1
29		956314	RINGSCHLAUCHNIPPEL 4/6 DIN7642 HOSE NIPPLE 4/6 DIN7642							1	1
30		940874	HOHLSCHRAUBE M10X1X19 BANJO BOLT M10X1X19	1	1	1	1	1	2	2	
31		851111	ROHRSCHELLE 8/M5 CABLE CLAMP 8/M5							2	2
32		851116	ROHRSCHELLE 5/M5 CABLE CLAMP 5/M5							2	2
33		241841	ZYL.SCHRAUBE M5X12 DIN 6912 ALLEN SCREW M5X12							2	2
34		942020	SICHERUNGSMUTTER DIN 980-V M5 LOCK NUT M5							2	2

d00201

Betreff / Effectivity: 912 UL, F, A, S, ULS
914 UL, F

ERSATZTEILKATALOG / ILLUSTRATED PARTS CATALOG

Bild Nr. Fig. No.	Status	Teile Nr. Part No.	Beschreibung / Description	Teile pro Motortype						
				parts per engine type						
				912 UL	912 A	912 F	912 ULS	912 S	914 UL	914 F
35		965530	TEMPERATURGEBER TEMPERATURE SENSOR	1	1	1	1	1	1	1
36		440061	ZYL.SCHRAUBE M10X1X8 SLOTTED HEAD SCREW M10X1X8	1	1	1	1	1		
37		956575	SCHRAUBSTUTZEN M18X1,5/M14X1,5 ADAPTOR M18X1,5/M14X1,5	1	1	1	1	1	1	1
38		940874	HOHLSCHRAUBE M10X1X19 BANJO BOLT M10X1X19	1	1	1	1	1		
39		956470	TURBOSAUGOELLEITUNG TURBO OIL SUCTION LINE						1	1
40		956640	SCHRAUBSTUTZEN 3/4-16 UNF/ M14 X 1,5 ADAPTOR 3/4-16 UNF/ M14 X 1,5	1	1	1	1	1	1	1

d00201

Betreff / Effectivity: 912 UL, F, A, S, ULS
914 UL, F



ERSATZTEILKATALOG / ILLUSTRATED PARTS CATALOG

LEERSEITE / BLANK PAGE

d00201

Betreff / Effectivity: 912 UL, F, A, S, ULS
914 UL, F

Seite / Page 15 - 6
Erstausgabe / initial issue, 02/99



ERSATZTEILKATALOG / ILLUSTRATED PARTS CATALOG

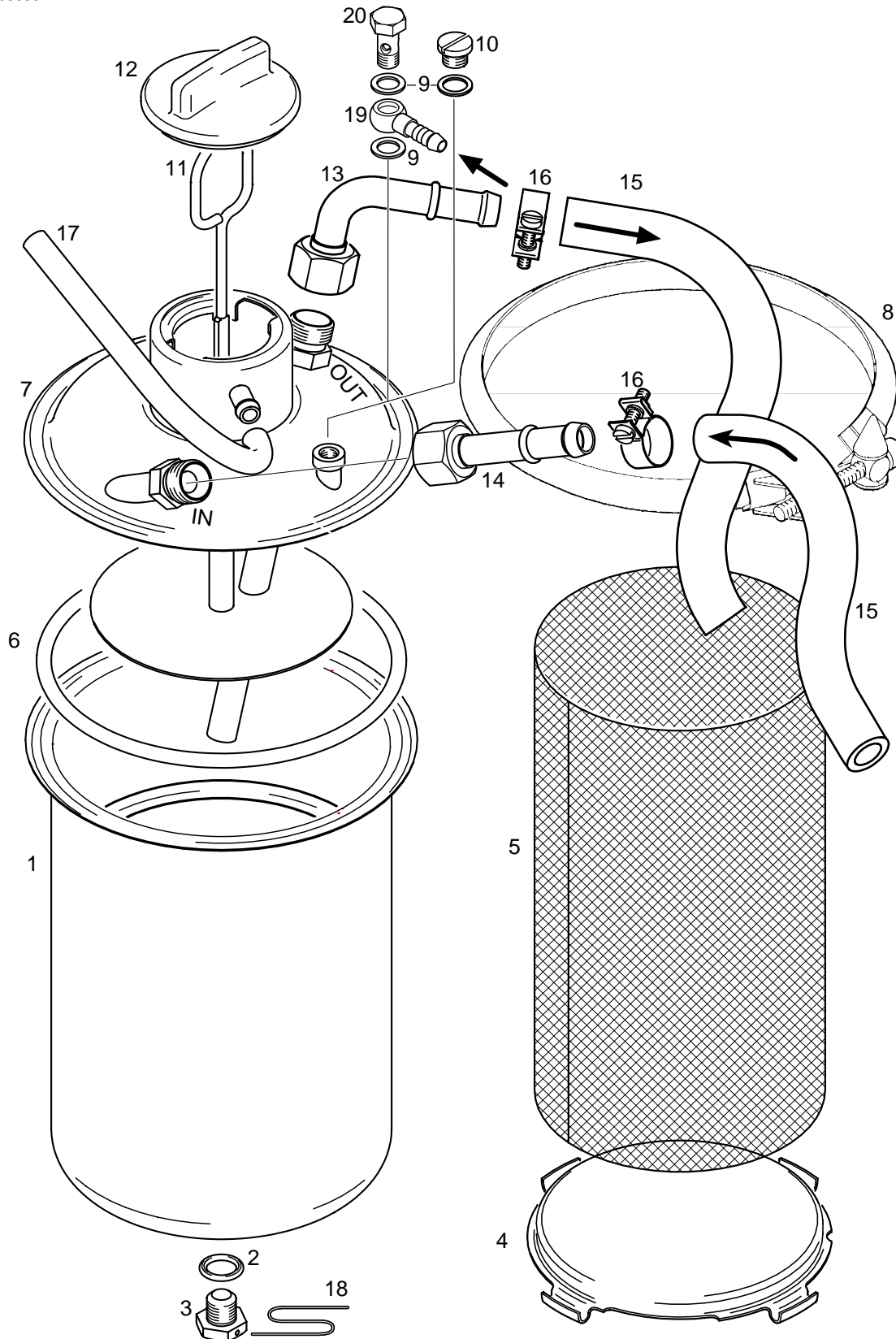
LEERSEITE / BLANK PAGE

Betreff / Effectivity: 912 UL, F, A, S, ULS
914 UL, F

Seite / Page 16 - 1
Erstausgabe / initial issue, 02/99

d00344

03035



Betreff / Effectivity: 912 UL, F, A, S, ULS
914 UL, F

16. ÖLBEHÄLTER
OIL TANK

Bild Nr. Fig. No.	Status	Teile Nr. Part No.	Beschreibung / Description	Teile pro Motortype parts per engine type						
				912 UL	912 A	912 F	912 ULS	912 S	914 UL	914 F
1 - 12		956502	OELBEHAELTER KPL. OIL TANK ASS'Y	1	1	1	1	1	1	1
1 - 12		956507	OELBEHAELTER KPL. OIL TANK ASS'Y	1b	1b	1b	1b	1b	1b	1b
1		.	OELBEHAELTER MIT SCHWALLRING OIL TANK ASSY WITH BAFFLE INSERT	1a	1a	1a	1a	1a	1a	1a
2		250010	DICHTRING C 12X18 DIN 7603 GASKET RING C 12X18	1	1	1	1	1	1	1
3		241403	SK-SCHRAUBE M12X12 HEX. SCREW M12X12	1	1	1	1	1	1	1
4		956197	ZWISCHENWAND 2 PARTITION 2	1	1	1	1	1	1	1
5		956204	SCHWALLEINSATZ BAFFLE INSERT	1	1	1	1	1	1	1
6		850490	O-RING DIN 3771-145X6-N O-RING 145X6	1	1	1	1	1	1	1
7		.	OELBEHAELTERDECKEL KPL. OIL TANK COVER ASSY.	1a	1a	1a	1a	1a	1a	1a
8		951817	PROFILSCHELLE 163 PROFILE CLAMP 163	1	1	1	1	1	1	1
9		230150	DICHTRING A 10X14 DIN 7603 GASKET RING 10X14	1	1	1	1	1	2	2
10		440061	ZYL.SCHRAUBE M10X1X8 SLOTTED HEAD SCREW M10X1X8	1	1	1	1	1		
11		956150	OELMESSSTAB OIL DIPSTICK	1	1	1	1	1	1	1
12		974647	BAJONETTVERSCHLUS OIL TANK COVER, WITHOUT VENTING	1	1	1	1	1	1	1
13		956580	ROHRBOGEN KPL. BENT SOCKET ASSY.,	2	2		2		2	2
14		956610	SCHLAUCHNIPPEL M. UEBERWURFM. HOSE NIPPLE WITH UNION NUT	2	2	2	2	2	2	2
15		956391	OELSCHLAUCH 1500 MM OIL TUBE 1500 MM	1	1		1		1	
16		853725	SPANNSCHELLE SP 17/9 CLAMP SP 17/9	4	4		4		4	4

d01337

Betreff / Effectivity: 912 UL, F, A, S, ULS
914 UL, F

ERSATZTEILKATALOG / ILLUSTRATED PARTS CATALOG

Bild Nr. Fig. No.	Status	Teile Nr. Part No.	Beschreibung / Description	Teile pro Motortype							
				parts per engine type							
				912 UL	912 A	912 F	912 ULS	912 S	914 UL	914 F	
17		.	ENTLÜFTUNGSSCHLAUCH VENTING TUBE	NB	NB	NB	NB	NB	NB	NB	
18		297555	SICHERUNGSDRAHT 0,8 SAFETY WIRE 0,8	NB	NB	NB	NB	NB	NB	NB	
19		956314	RINGSCHLAUCHNIPPEL 4/6 DIN7642 HOSE NIPPLE 4/6 DIN7642						1	1	
20		940874	HOHLSCHRAUBE M10X1X19 BANJO BOLT M10X1X19						1	1	

d01337

Betreff / Effectivity: 912 UL, F, A, S, ULS
914 UL, F



ERSATZTEILKATALOG / ILLUSTRATED PARTS CATALOG

- a Nicht als Ersatzteil erhältlich, Ölbehälter kpl. verwenden.
not available as spare part, use oil tank assy.
- b Mit UNF Anschlüssen
with UNF adaptors
Siehe / see SI-912-003
SI-914-005



ERSATZTEILKATALOG / ILLUSTRATED PARTS CATALOG

|| **LEERSEITE / BLANK PAGE**

d01337

Betreff / Effectivity: 912 UL, F, A, S, ULS
914 UL, F

Seite / Page 16 - 6
Revision 2, 03/01



ERSATZTEILKATALOG / ILLUSTRATED PARTS CATALOG

LEERSEITE / BLANK PAGE

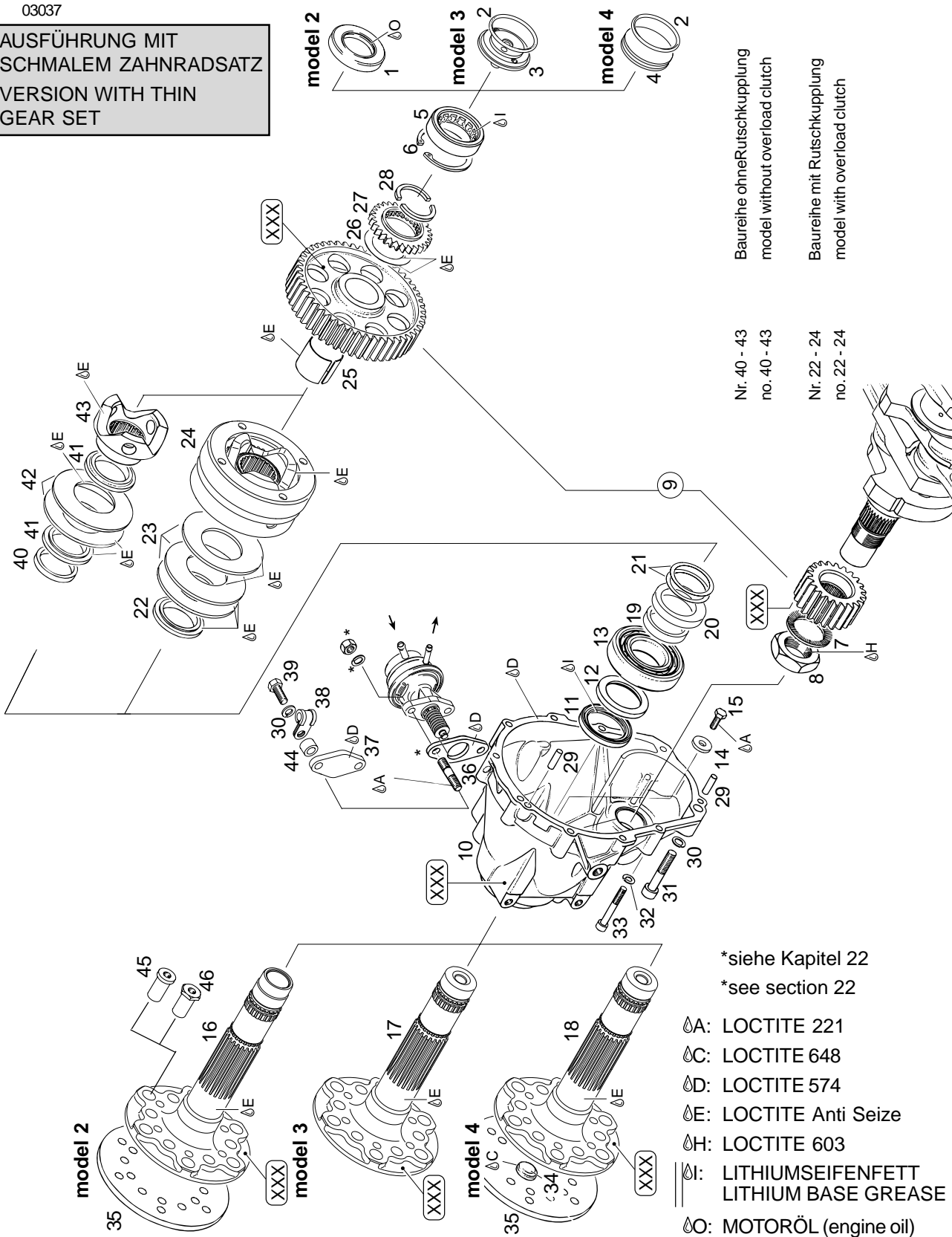
Betreff / Effectivity: 912 UL, F, A, S, ULS
914 UL, F

Seite / Page 17 - 1
Erstausgabe / initial issue, 02/99

d00345

03037

AUSFÜHRUNG MIT
SCHMALEM ZAHNRADSATZ
VERSION WITH THIN
GEAR SET



Baureihe ohne Rutschkupplung
model without overload clutch
Nr. 40 - 43
no. 40 - 43

Baureihe mit Rutschkupplung
model with overload clutch
Nr. 22 - 24
no. 22 - 24

- *siehe Kapitel 22
- *see section 22
- ΔA: LOCTITE 221
- ΔC: LOCTITE 648
- ΔD: LOCTITE 574
- ΔE: LOCTITE Anti Seize
- ΔH: LOCTITE 603
- ΔI: LITHIUMSEIFENFETT
LITHIUM BASE GREASE
- ΔO: MOTORÖL (engine oil)

d01338

17. PROPELLERGETRIEBE KPL.

PROPELLER GEAR ASSY

Bild Nr. Fig. No.	Status	Teile Nr. Part No.	Beschreibung / Description	Teile pro Motortype							
				parts per engine type							
				912 UL	912 A	912 F	912 ULS	912 S	914 UL	914 F	
			GETRIEBE KOMPLETT OHNE POS. 1 - 8 GEARBOX ASSY'S WITHOUT POS 1 - 8								
		887280	GETRIEBESATZ MIT KUPPL. I 2,27-2 GEARBOX WITH CLUTCH 2,27-2	1A	1A	1A					
		887270	GETRIEBESATZ MIT KUPPL. I 2,27-3 GEARBOX WITH CLUTCH 2,27-3	1B	1B	1B					
		887285	GETRIEBESATZ MIT KUPPL. I 2,27-4 GEARBOX KIT WITH CLUTCH 2,27-4	1C	1C	1C					
		996605	GETRIEBESATZ OHNE KUPPL. I 2,27-2 GEARBOX WITHOUT CLUTCH 2,27-2	1A							
		996609	GETRIEBESATZ OHNE KUPPL. I 2,27-4 GEARBOX WITHOUT CLUTCH I 2,27-4	1C							
		888560	GETRIEBESATZ OHNE KUPPL. I 2,43-2 GEARBOX WITHOUT CLUTCH I 2,43-2				1D		1D		
		887707	GETRIEBESATZ MIT KUPPL. I 2,43-3 GEARBOX WITH CLUTCH I 2,43-3				1E	1E	1E	1E	
		888565	GETRIEBESATZ OHNE KUPPL. I 2,43-4 GEARBOX WITHOUT CLUTCH I 2,43-4				1F		1F		
		887702	GETRIEBESATZ MIT KUPPL. I 2,43-2 GEARBOX WITH CLUTCH I 2,43-2				1D	1D	1D	1D	
		887712	GETRIEBESATZ MIT KUPPL. I 2,43-4 GEARBOX WITH CLUTCH I 2,43-4				1F	1F	1F	1F	
		887700	GETRIEBESATZ MIT KUPPL. I 2,43-2 GEARBOX KIT WITH CLUTCH 2,43-2						1A	1A	
		887705	GETRIEBESATZ MIT KUPPL. I 2,43-3 GEARBOX KIT WITH CLUTCH 2,43-3						1B	1B	
		887710	GETRIEBESATZ MIT KUPPL. I 2,43-4 GEARBOX KIT WITH CLUTCH 2,43-4						1C	1C	
		887680	GETRIEBESATZ OHNE KUPPL. I 2,43-2 GEARBOX WITHOUT CLUTCH. I 2,43-2						1A	1A	
		887685	GETRIEBESATZ OHNE KUPPL. I 2,43-4 GEARBOX WITHOUT CLUTCH I 2,43-4						1C	1C	

d01338

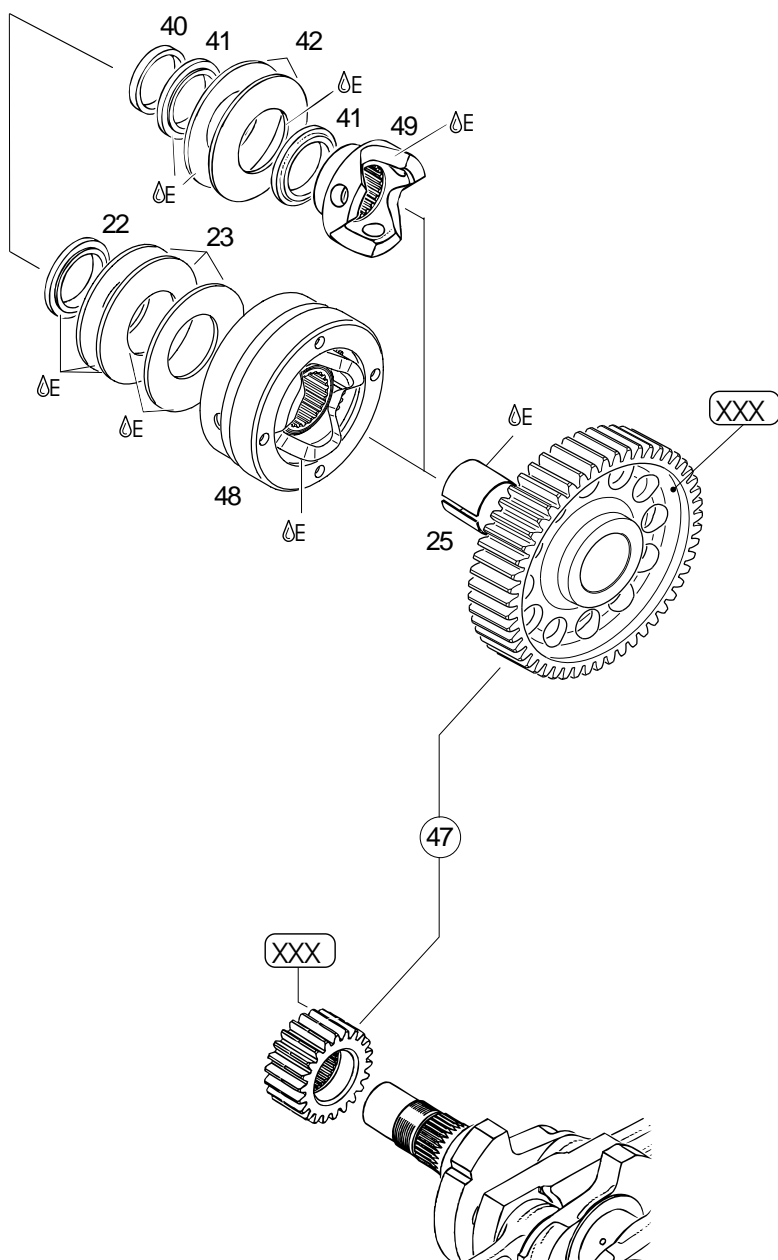
Betreff / Effectivity: 912 UL, F, A, S, ULS
914 UL, F

**VARIANTE MIT BREITEM ZAHNRADSATZ
VERSION WITH WIDE GEAR SET**

04847

Nr. 22,48 - 50 Baureihe mit Rutschkupplung
no. 22,48 - 50 model with overload clutch

Nr. 40 - 42, 51 Baureihe ohne Rutschkupplung
no. 40 - 42, 51 model without overload clutch



⊕E: LOCTITE Anti Seize

d01338

Betreff / Effectivity: 912 UL, F, A, S, ULS
914 UL, F

ERSATZTEILKATALOG / ILLUSTRATED PARTS CATALOG

Bild Nr. Fig. No.	Status	Teile Nr. Part No.	Beschreibung / Description	Teile pro Motortype							
				parts per engine type							
				912 UL	912 A	912 F	912 ULS	912 S	914 UL	914 F	
1		950200	WD-RING AS 30X52X7 FPM OIL SEAL 30X52X7	1	1	1	1	1	1	1	
2		430175	O-RING DIN 3771-46X3-N, FPM 75 O-RING 46X3	1	1	1	1	1	1	1	
3		810300	OELZULAUFFLANSCH OIL INLET FLANGE	1	1	1	1	1	1	1	
4		810305	OELZULAUFDECKEL OIL INLET COVER	1	1	1	1	1	1	1	
5		232240	ZR-LAGER NJ 205 E TVP2 C3 ROLLER BEARING 205E C3 25-52-15	1	1	1	1	1	1	1	
6		945820	SICHERUNGSRING 52X2 DIN 472 RETAINING RING 52X2	1	1	1	1	1	1	1	
7		845430	SCHNORR-SCHEIBE VS30 FRICTION WASHER VS30	1	1	1	1	1	1	1	
8		842575	SK-MUTTER M30X1,5 LH HOEHE 12 HEX. NUT M30X1.5 12MM, LH	1	1	1	1	1	1	1	
9		886125	ZAHNRADSATZ I 2,27 GEAR SET I 2,27	1a	1a	1a					
9		886517	ZAHNRADSATZ I 2,43 GEAR SET I 2,43	(1)h	(1)h	(1)h			1h	1h	
10	s.v.	911748	GETRIEBEDECKEL KPL. GEAR COVER ASSY,	1	1	1			1	1	
10		911746	GETRIEBEDECKEL KPL. GEAR COVER ASS'Y	1	1	1	1	1	1	1	
11		950470	WD-RING AS 40X55X7 FPM OIL SEAL AS 40X55X7	1	1	1	1	1	1	1	
12		926020	RADIUSSCHEIBE 36/50/5,5 SPACER RING 36/50/5,5	1	1	1	1	1	1	1	
13		832235	RK-LAGER 6207 E TNH C3 BALL BEARING 6207E TNH, 35-72-17	1	1	1	1	1	1	1	
14		944320	SCHEIBE /7,2/18,8/3 WASHER 7,2/18,8/3	4	4	4	4	4	4	4	
15		941760	SK-SCHRAUBE M7X16 DIN 933 HEX. SCREW M7X16 DIN 933	4	4	4	4	4	4	4	
16		837285	PROPELLERWELLE PROPELLER SHAFT	1c	1c	1c	1c	1c	1c	1c	
17		837284	PROPELLERWELLE PROPELLER SHAFT	1d	1d	1d	1d	1d	1d	1d	

d00345

Betreff / Effectivity: 912 UL, F, A, S, ULS
914 UL, F

ERSATZTEILKATALOG / ILLUSTRATED PARTS CATALOG

Bild Nr. Fig. No.	Status	Teile Nr. Part No.	Beschreibung / Description	Teile pro Motortype						
				parts per engine type						
				912 UL	912 A	912 F	912 ULS	912 S	914 UL	914 F
18		837289	PROPELLERWELLE VERSCHLOSSEN PROPELLER SHAFT SEALED	1e	1e	1e	1e	1e	1e	1e
19		847686	DISTANZHUELSE 35,2/42/8 SPACER 35,2/42/8	1	1	1	1	1	1	1
20		848220	EXZENTER ECCENTER	1	1	1	1	1	1	1
21		927401	AUSGLEICHSCHEIBE 35,4/43/0,2 SHIM 35,4/43/0,2	NB	NB	NB	NB	NB	NB	NB
21		927402	AUSGLEICHSCHEIBE 35,4/43/0,5 SHIM 35,4/43/0,5	NB	NB	NB	NB	NB	NB	NB
21		927403	AUSGLEICHSCHEIBE 35,4/43/1,0 SHIM 35,4/43/1,0	NB	NB	NB	NB	NB	NB	NB
22		847781	STUFENHUELSE STEP COLLAR	1	1	1	1	1	1	1
23		838215	TELLERFEDER B80 DIN 2093 DISK SPRING B80, 80X41X3	3	3	3	3	3	3	3
24	s.v.	996882	KUPPLUNG KPL. OVERLOAD CLUTCH ASS'Y	(1)	1	1			1f	1f
24	N	996881	KUPPLUNG KPL. OVERLOAD CLUTCH ASS'Y	(1)	1	1			1fh	1fh
25		933361	LAGERBUECHSE 31X33X29,8 BUSHING 31X33X29,8	1	1	1	1	1	1	1
26		827992	ANLAUFSCHIEBE 33,2/51/1,2 THRUST WASHER 33,2/51/1,2	1	1	1	1	1	1	1
27		834232	ANTRIEBSRAD 29 Z DRIVE GEAR 29 T.,	1	1	1	1	1	1	1
28		926034	RINGHAELFTE RING HALF	2	2	2	2	2	2	2
29		429230	ZYLINDERSTIFT 6 KLEIN M6X20 DOWEL 6X20	2	2	2	2	2	2	2
30		945752	FEDERRING DIN 128-A8-FST LOCK WASHER A8	4	4	4	4	4	4	4
31		841561	ZYL.SCHRAUBE M8X45 DIN 912 ALLEN SCREW M8X45	2	2	2	2	2	2	2
32		945751	FEDERRING DIN 128-A6-FST LOCK WASHER A6 DIN 128	8	8	8	8	8	8	8
33		241821	ZYL.SCHRAUBE M6X45 DIN 912 ALLEN SCREW M6X45 DIN 912	8	8	8	8	8	8	8

d01338

Betreff / Effectivity: 912 UL, F, A, S, ULS
914 UL, F

ERSATZTEILKATALOG / ILLUSTRATED PARTS CATALOG

Bild Nr. Fig. No.	Status	Teile Nr. Part No.	Beschreibung / Description	Teile pro Motortype						
				parts per engine type						
				912 UL	912 A	912 F	912 ULS	912 S	914 UL	914 F
34		244980	VERSCHLUSSDECKEL 24 DIN 443 SEALING COVER	1	1	1	1	1	1	1
35		827837	DECKSCHEIBE COVER DISK	NB	NB	NB	NB	NB	NB	NB
36		940361	STIFTSCHRAUBE M8X23/14 STUD M8X23/14	1	1	1	1	1		
37		926150	VERSCHLUSSDECKEL COVER						1	1
38		853419	ROHRSCHELLE 8/M8 CABLE CLAMP	1j	1j	1j	1j	1j	1j	1j
39		240276	SK-SCHRAUBE M8X25 DIN 933 HEX. SCREW M8X25						1k	1k
39		940591	SK-SCHRAUBE M8X20 DIN 933 HEX. SCREW M8X20						2k	2k
40		847688	DISTANZHUELSE 35,2/42/6 SPACER 35,2/42/6	1	1	1	1	1	1	1
41		847781	STUFENHUELSE STEP COLLAR	2	2	2	2	2	2	2
42		838215	TELLERFEDER B80 DIN 2093 DISK SPRING B80, 80X41X3	2	2	2	2	2	2	2
43	s.v.	958890	KLAUENNABE DOG HUB	1f					1f	
43	N	958891	KLAUENNABE DOG HUB	1f,l					1f,l	
44		847224	DISTANZHUELSE 8,4/15/6 DISTANCE SLEEVE 8,4/15/6						1k	1k
45	N	842634	HALSMUTTERNSATZ M8 ROUND-NECK NUT SET M8	1i	1i	1i	1i	1i	1i	1i
46	N	842639	HALSMUTTERNSATZ 5/16-20UN HEX.NECK NUT SET 5/16-20UN	1i	1i	1i	1i	1i	1i	1i
47		886518	ZAHNRADSATZ I 2,43 GEAR SET I 2,43				1b	1b	1b	1b
48		996886	KUPPLUNG KPL. OVERLOAD CLUTCH ASSY				(1)g	1g	(1)g	1g
49	s.v.	958892	KLAUENNABE DOG HUB				1g		1g	
49	N	958893	KLAUENNABE DOG HUB				1g,l		1g,l	

d01338

Betreff / Effectivity: 912 UL, F, A, S, ULS
914 UL, F

ERSATZTEILKATALOG / ILLUSTRATED PARTS CATALOG

Bild Nr. Fig. No.	Status	Teile Nr. Part No.	Beschreibung / Description	Teile pro Motortype parts per engine type							
				912 UL	912 A	912 F	912 ULS	912 S	914 UL	914 F	
50		996888	KUPPLUNG KPL. NACHRÜSTSATZ CLUTCH ASSY. RETROFIT KIT	1f						1fh	
51		996889	KUPPLUNG KPL. NACHRUESTSATZ CLUTCH ASSY RETROFIT KIT				1g			1gb	

d01338

Betreff / Effectivity: 912 UL, F, A, S, ULS
914 UL, F

GETRIEBE KOMPLETT OHNE POS. 1 - 8

GEARBOX ASSY'S WITHOUT POS 1 - 8

- A Für Ausführung 2 mit schmalem Klauenrad (22 mm)
for version 2 with slim dog gear (22 mm)
- B Für Ausführung 3 mit schmalem Klauenrad (22 mm)
for version 3 with slim dog gear (22 mm)
- C Für Ausführung 4 mit schmalem Klauenrad (22 mm)
for version 4 with slim dog gear (22 mm)
- D Für Ausführung 2 mit breitem Klauenrad (27 mm); Bei 914 Verwendung nur ab folgenden Motornummern möglich:
for version 2 with wide dog gear (27 mm); At 914 use only from following engine S/N:
914 UL: 4.417.791
914 F : 4.420.164
- E Für Ausführung 3 mit breitem Klauenrad (27 mm); Bei 914 Verwendung nur ab folgenden Motornummern möglich:
for version 3 with wide dog gear (27 mm); At 914 use only from following engine S/N:
914 UL: 4.417.791
914 F : 4.420.164
- F Für Ausführung 4 mit breitem Klauenrad (27 mm); Bei 914 Verwendung nur ab folgenden Motornummern möglich:
for version 4 with wide dog gear (27 mm); At 914 use only from following engine S/N:
914 UL: 4.417.791
914 F : 4.420.164

- a Antriebsrad 22 Z. und Getrieberad 50 Z. sind gepaart, Gemeinsam auszutauschen und mit fortlaufender Seriennummer markiert. Siehe SL-912-002 bzw. SL-914-002.
Drive gear 22 Z. and reduction gear 50 Z. are paired and must be replaced together and marked with S/N. see SL-912-002 resp. SL-914-002.
- b Antriebsrad 21 Z. und Getrieberad 51 Z. sind gepaart, Gemeinsam auszutauschen und mit fortlaufender Seriennummer markiert. Mit breitem Klauenrad (27 mm); siehe SL-912-002 bzw. SL-914-002; Bei 914 Verwendung nur ab folgenden Motornummern möglich:
Drive gear 21 Z. and reduction gear 51 Z. are paired and must be replaced together and marked with S/N. with wide dog gear (27 mm); see SL-912-002 resp. SL-914-002; At 914 use only from following engine S/N:
914 UL: 4.417.791
914 F : 4.420.164
912 S: ab Serienbeginn / starting with serial production
912 ULS: ab Serienbeginn / starting with serial production
- c Für Baureihe 2 mit fortlaufender Seriennummer markiert
for model 2 marked with S/N
- d Für Baureihe 3 mit fortlaufender Seriennummer markiert
for model 3 marked with S/N
- e Für Baureihe 4 mit fortlaufender Seriennummer markiert
for model 4 marked with S/N
- f Für Zahnradsatz TNr.: 886125, TNr.: 886517; (schmale Ausführungen);
for gear set part no.: 886125, part no.: 886517; (narrow versions);
- g Für Zahnradsatz TNr.: 886518; (breite Ausführung);
for gear set part no.: 886518; (wide version);
- h Antriebsrad 21 Z. und Getrieberad 51 Z. sind gepaart, Gemeinsam auszutauschen und mit fortlaufender Seriennummer markiert. mit schmalem Klauenrad (22 mm); siehe SL-912-002 bzw. SL-914-002; Bei 914 nur bis folgender Seriennummer:
Drive gear 21 Z. and reduction gear 51 Z. are paired and must be replaced together and marked with S/N. With thin dog gear (22 mm); see SL-912-002 resp. SL-914-002; At 914 use only up to S/N:
914 UL: 4.417.790
914 F : 4.420.163
- i Bei Ausführung mit Zusatzgenerator nicht verwenden; nur als Satz erhältlich (beinhaltet 6 Stück).
Do not use at version with auxiliary alternator; only available as a set (includes 6 pieces).
- j Nur bei Verwendung eines governors;
only when a governor is used;

Betreff / Effectivity: 912 UL, F, A, S, ULS
914 UL, F



ERSATZTEILKATALOG / ILLUSTRATED PARTS CATALOG

k Version ohne governor: 2X940.591; version mit governor: 1X240.276, 1X940.591, 1X847.224;
version without governor: 2X940.591; version with governor: 1X240.276, 1X940.591, 1X847.224;

l Klauennabe mit verlängerter Nabe
dog hub with extended hub.

Ab Seriennummer

from engine S/N:

912 UL 4,403.736

912 ULS 4,425.753

914 UL 4,417.860

d01338

Betreff / Effectivity: 912 UL, F, A, S, ULS
914 UL, F

Seite / Page 17 - 10
Revision 2, 03/01

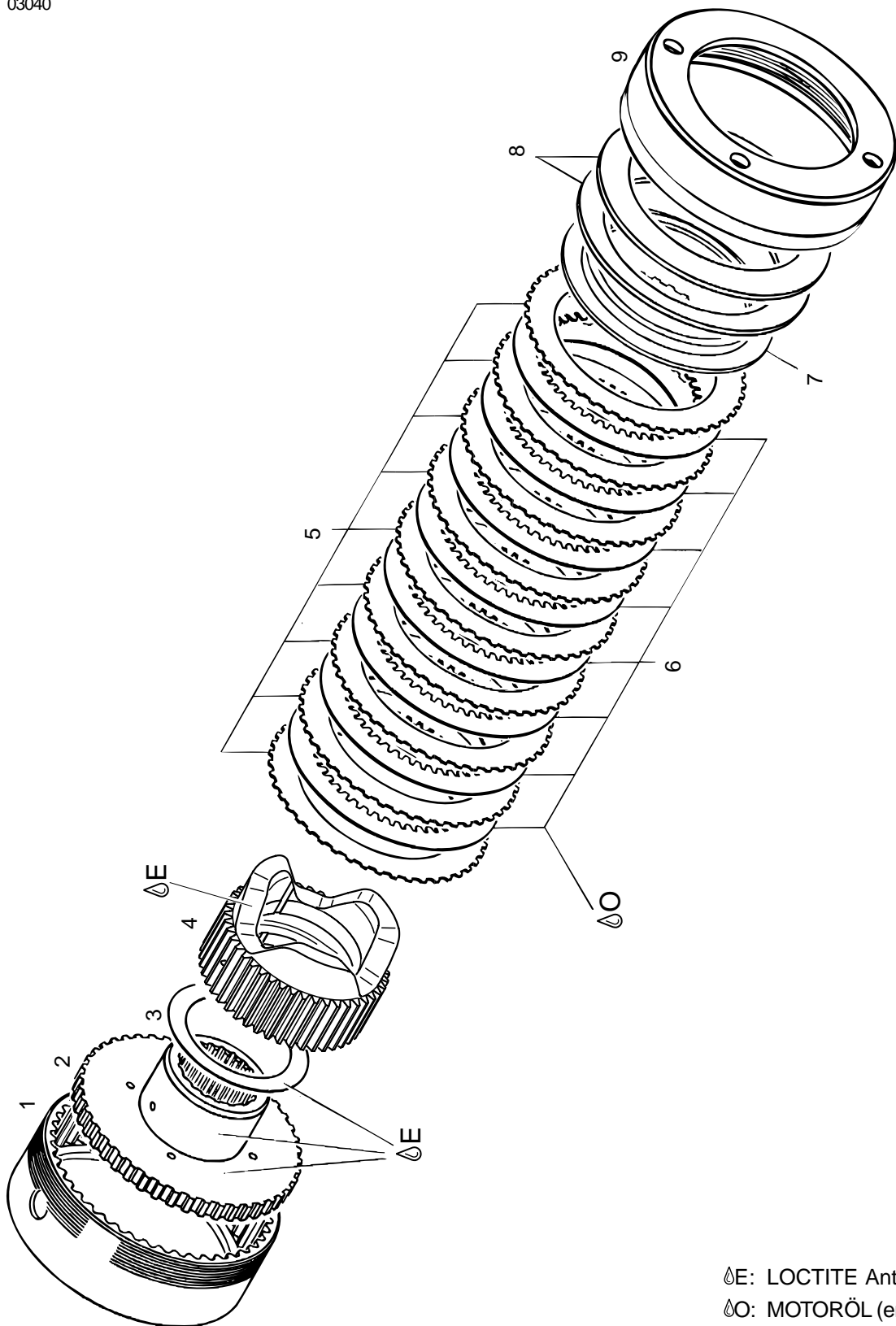


ERSATZTEILKATALOG / ILLUSTRATED PARTS CATALOG

LEERSEITE / BLANK PAGE

Betreff / Effectivity: 912 UL, F, A, S, ULS
914 UL, F

03040



⊕E: LOCTITE Anti Seize
⊕O: MOTORÖL (engine oil)

001423

Betreff / Effectivity: 912 UL, F, A, S, ULS
914 UL, F

18. RUTSCHKUPPLUNG OVERLOAD CLUTCH

Bild Nr. Fig. No.	Status	Teile Nr. Part No.	Beschreibung / Description	Teile pro Motortype						
				parts per engine type						
				912 UL	912 A	912 F	912 ULS	912 S	914 UL	914 F
1	s.v.	958910	KUPPLUNGSKORB CLUTCH DRUM	1	1	1	1	1	1	1
1	N	958911	KUPPLUNGSKORB CLUTCH DRUM	1	1	1	1	1	1	1
2	N	958905	MITNEHMER CLUTCH HUB	1	1	1	1	1	1	1
3		944080	ANLAUFSCHIEBE 45,2/60/1 THRUST WASHER 45,2/60/1	1	1	1	1	1	1	1
4		958920	KLAUENNABE DOG HUB	1a	1a	1a			1a	1a
4		958924	KLAUENNABE DOG HUB				1b	1b		
5		958931	AUSSENLAMELLE 1,0 MM STEEL FRICTION PLATE 1,0 MM	9	9	9	9	9	9	9
6		958941	SINTERLAMELLE 1,8 MM SINTER FRICTION PLATE 1,8 MM	8	8	8	8	8	8	8
7		958950	STUETZRING SUPPORT RING	1	1	1	1	1	1	1
8		838160	TELLERFEDER 100X76X2,7 DISK SPRING 100X76X2,7	2	2	2	2	2	2	2
9	s.v.	842640	UEBERWURFMUTTER M102X1,5 COLLAR NUT M102X1,5	1	1	1	1	1	1	1
9	N	842641	UEBERWURFMUTTER M102X1,5 COLLAR NUT M102X1,5	1	1	1	1	1	1	1

d01423

Betreff / Effectivity: 912 UL, F, A, S, ULS
914 UL, F



ERSATZTEILKATALOG / ILLUSTRATED PARTS CATALOG

- a Für Zahnradsätze T. Nr. 886 125, 886 517; schmales Klauenrad (22 mm);
for gear sets part no. 886 125, 886 517; thin dog gear (22 mm);
- b Für Zahnradsatz T.Nr. 886 518; breites Klauenrad (27 mm);
for gear set part no. 886 518; wide dog gear (27 mm);

d01423

Betreff / Effectivity: 912 UL, F, A, S, ULS
914 UL, F

Seite / Page 18 - 4
Revision 2, 03/01



ERSATZTEILKATALOG / ILLUSTRATED PARTS CATALOG

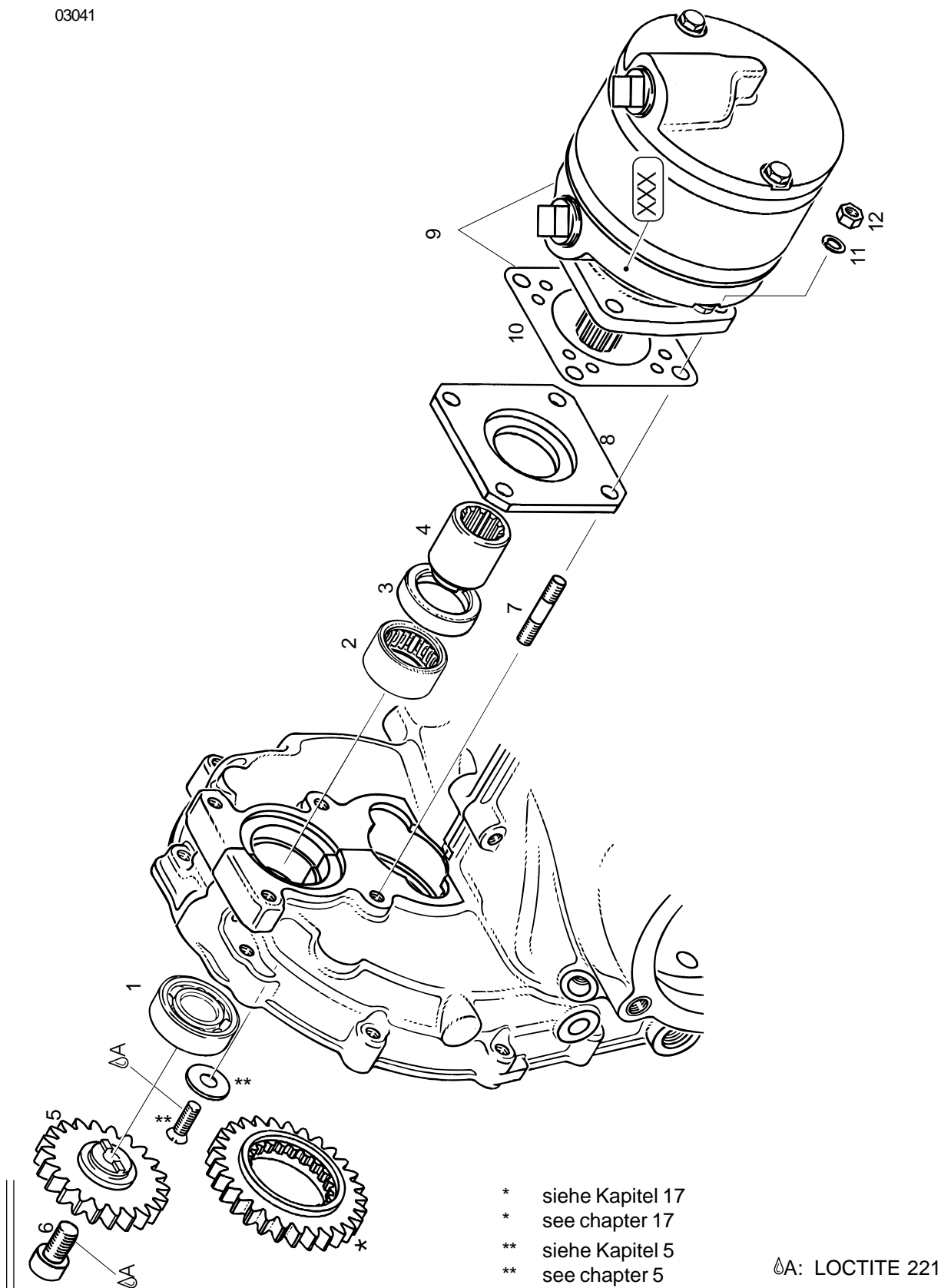
LEERSEITE / BLANK PAGE

Betreff / Effectivity: 912 UL, F, A, S, ULS
914 UL, F

Seite / Page 19 - 1
Erstausgabe / initial issue, 02/99

500605

03041



- * siehe Kapitel 17
- * see chapter 17
- ** siehe Kapitel 5
- ** see chapter 5

ΔA: LOCTITE 221

001339

Betreff / Effectivity: 912 UL, F, A, S, ULS
914 UL, F

**19. VAKUUMPUMPE MIT ANTRIEB
VACUUM PUMP WITH DRIVE**

Bild Nr. Fig. No.	Status	Teile Nr. Part No.	Beschreibung / Description	Teile pro Motortype parts per engine type						
				912 UL	912 A	912 F	912 ULS	912 S	914 UL	914 F
1		832360	RK-LAGER 16002 BALL BEARING 16002	1	1	1	1	1	1	1
2		232925	NADELHUELSE 22X28X12 NEEDLE SLEEVE 22X28X12	1	1	1	1	1	1	1
3		831265	WD-RING AS 22X32X7 FPM OIL SEAL AS 22X32X7	1	1	1	1	1	1	1
4		847775	ANTRIEBSHUELSE, KURZ DRIVE SLEEVE, SHORT	1	1	1	1	1	1	1
5		834245	VAKUUMPUMPENRAD 22 Z VACUUM PUMP GEAR 22 T.,	1	1	1	1	1	1	1
6		941526	ZYL.SCHRAUBE M8X14 ALLEN SCREW M8X14	1	1	1	1	1	1	1
7		941080	STIFTSCHRAUBE M6X20/10 STUD M6X20/10	4	4	4	4	4	4	4
8		810170	HALTEFLANSCH ATTACHMENT FLANGE	1	1	1	1	1	1	1
9-10	s.v.	886330	VAKUUMPUMPE VACUUM PUMP RA211CC	1a	1a	1a	1a	1a	1a	1a
10		931930	DICHTUNG GASKET	1	1	1	1	1	1	1
11		945751	FEDERRING DIN 128-A6-FST LOCK WASHER A6 DIN 128	4	4	4	4	4	4	4
12		242211	SK-MUTTER M6 DIN 934 HEX.NUT M6	4	4	4	4	4	4	4
1 - 8 11, 12		881690	VAKUUMPUMPENANTRIEB NACHRUESTSATZ VACUUM PUMP DRIVE RETROFIT KIT	NB	NB	NB	NB	NB	NB	NB

Betreff / Effectivity: 912 UL, F, A, S, ULS
914 UL, F



ERSATZTEILKATALOG / ILLUSTRATED PARTS CATALOG

- a mit fortlaufender S/N markiert, grundüberholt
marked with S/N, overhauled

509005

Betreff / Effectivity: 912 UL, F, A, S, ULS
914 UL, F

Seite / Page 19 - 4
Erstausgabe / initial issue, 02/99

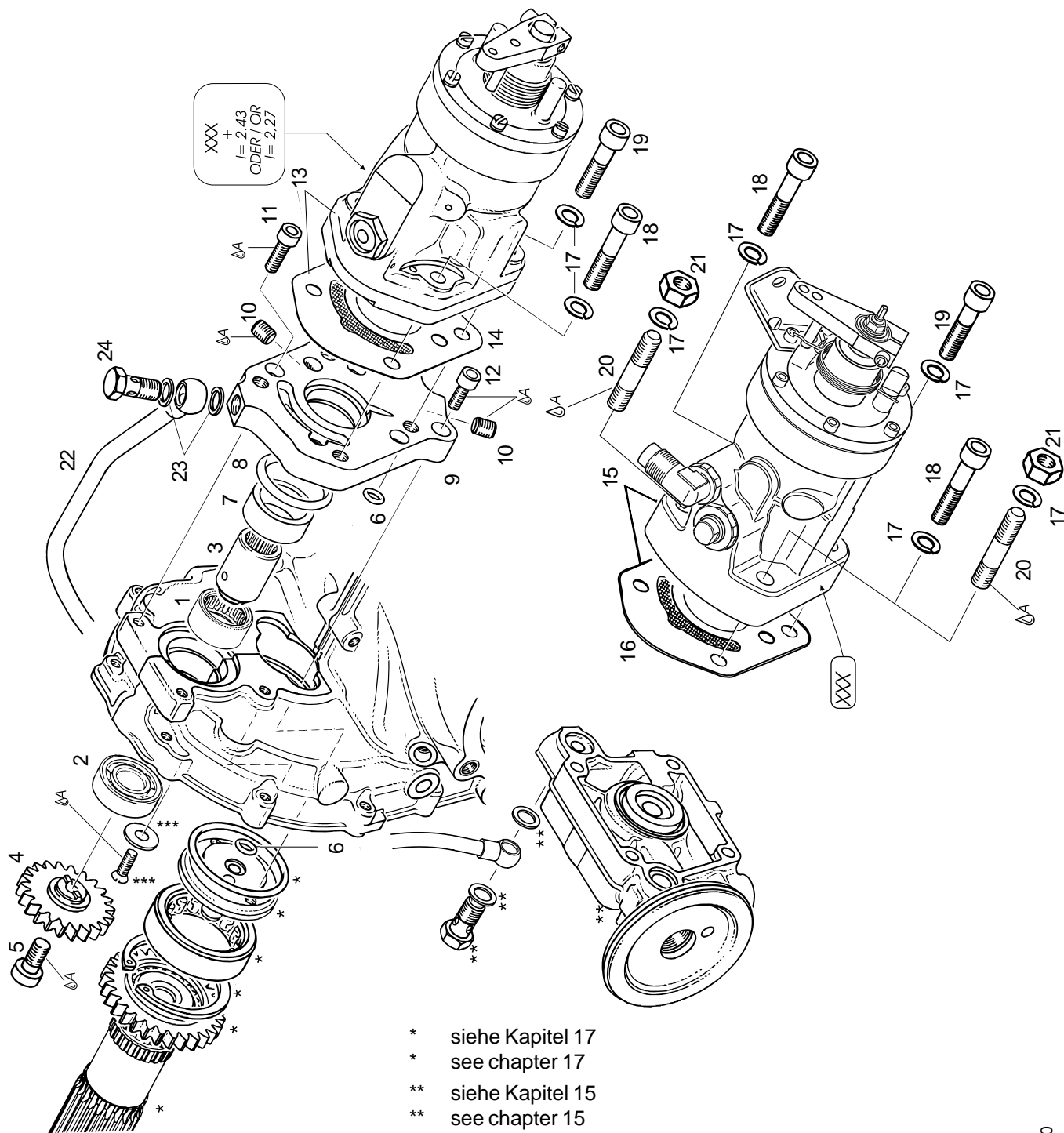


ERSATZTEILKATALOG / ILLUSTRATED PARTS CATALOG

LEERSEITE / BLANK PAGE

Betreff / Effectivity: 912 UL, F, A, S, ULS
914 UL, F

04917



- * siehe Kapitel 17
- * see chapter 17
- ** siehe Kapitel 15
- ** see chapter 15
- *** siehe Kapitel 5
- *** see chapter 5

ΔA: LOCTITE 221

601340

**20. HYDR.CONSTANT-SPEEDPROPELLER-REGLERANLAGE, VERSTELLREGLER
HYDRAULIC GOVERNOR ARRANGEMENT FOR CONSTANT SPEED
PROPELLER, GOVERNOR**

Bild Nr. Fig. No.	Status	Teile Nr. Part No.	Beschreibung / Description	Teile pro Motortype parts per engine type						
				912 UL	912 A	912 F	912 ULS	912 S	914 UL	914 F
1		232925	NADELHUELSE 22X28X12 NEEDLE SLEEVE 22X28X12	1	1	1	1	1	1	1
2		832360	RK-LAGER 16002 BALL BEARING 16002	1	1	1	1	1	1	1
3		847777	ANTRIEBSHUELSE, LANG DRIVE SLEEVE, LONG	1	1	1	1	1	1	1
4		834245	VAKUUMPUMPENRAD 22 Z VACUUM PUMP GEAR 22 T.,	1	1	1	1	1	1	1
5		941521	ZYL.SCHRAUBE M8X16 DIN 6912 ALLEN SCREW M8X16	1	1	1	1	1	1	1
6		830415	O-RING DIN 3771-7X2-N, FPM 75 O-RING 7X2	2	2	2	2	2	2	2
7		847800	DISTANZHUELSE 25/31,95/13 SPACER 25/31,95/13	1	1	1	1	1	1	1
8		950380	O-RING DIN 3771-32X4-N, FPM 75 O-RING 32X4	1	1	1	1	1	1	1
9	s.v.	810290	REGLERFLANSCH GOVERNOR FLANGE	1	1	1			1	1
9	N	810292	REGLERFLANSCH GOVERNOR FLANGE	1	1	1	1	1	1	1
10		941611	VERSCHLUSSSCHRAUBE M8X1 SCREW PLUG M8X1	2	2	2	2	2	2	2
11		241930	ZYL.SCHRAUBE M6X20 DIN 912 ALLEN SCREW M6X20	4	4	4	4	4	4	4
12		241236	ZYL.SCHRAUBE M6X16 DIN 912 ALLEN SCREW M6X16	2	2	2	2	2	2	2
13-14		886730	VERSTELLREGLER GOVERNOR A210786	1a	1a	1a				
13-14		886735	VERSTELLREGLER GOVERNOR A210786	1b	1b	1b	1b	1b	1b	1b
14		931370	DICHTUNG GASKET	1	1	1	1	1	1	1
15-16	s.v.	888507	VERSTELLREGLER GOVERNOR	1c	1c	1c	1c	1c	1c	1c
16		931375	DICHTUNG GASKET	1	1	1	1	1	1	1

Betreff / Effectivity: 912 UL, F, A, S, ULS
914 UL, F

ERSATZTEILKATALOG / ILLUSTRATED PARTS CATALOG

Bild Nr. Fig. No.	Status	Teile Nr. Part No.	Beschreibung / Description	Teile pro Motortype						
				parts per engine type						
				912 UL	912 A	912 F	912 ULS	912 S	914 UL	914 F
17		945752	FEDERRING DIN 128-A8-FST LOCK WASHER A8	4	4	4	4	4	4	4
18		840681	ZYL.SCHRAUBE M8X40 DIN 912 ALLEN SCREW M8X40 DIN 912	3	3	3	3	3	3	3
19		841591	ZYL.SCHRAUBE M8X35 DIN 912 ALLEN SCREW M8X35	1	1	1	1	1	1	1
20		940301	STIFTSCHRAUBE M8X37/15 STUD M8 X 37	1d	1d	1d	1d	1d	1d	1d
21		242206	SK-MUTTER M8 DIN 934 HEX. NUT M8	1d	1d	1d	1d	1d	1d	1d
22		956460	REGLERDRUCKOELLEITUNG KPL. PRESSURE OIL LINE ASSY.,	1	1	1	1	1	1	1
23		230150	DICHTRING A 10X14 DIN 7603 GASKET RING 10X14	2	2	2	2	2	2	2
24		940874	HOHLSCHRAUBE M10X1X19 BANJO BOLT M10X1X19	1	1	1	1	1	1	1

d00595

Betreff / Effectivity: 912 UL, F, A, S, ULS
914 UL, F



ERSATZTEILKATALOG / ILLUSTRATED PARTS CATALOG

- a WOODWARD Governor mit fortlaufender S/N markiert, Untersetzung 2.27
WOODWARD Governor marked with S/N, and gear ratio 2,27
- b WOODWARD Governor mit fortlaufender S/N markiert, modifiziert für Untersetzung 2.43
WOODWARD Governor marked with S/N, and gear ratio 2,43
- c MC-CAULEY Governor für Segelstellung mit fortlaufender S/N markiert, modifiziert für Untersetzung 2.43
MC-CAULEY Governor for feather position marked with S/N, and modified for gear ratio 2,43
- d Für MC-CAULEY Governor



ERSATZTEILKATALOG / ILLUSTRATED PARTS CATALOG

|| **LEERSEITE / BLANK PAGE**

601340

Betreff / Effectivity: 912 UL, F, A, S, ULS
914 UL, F

Seite / Page 20 - 6
Revision 2, 03/01



AIRCRAFT ENGINES

ERSATZTEILKATALOG / ILLUSTRATED PARTS CATALOG

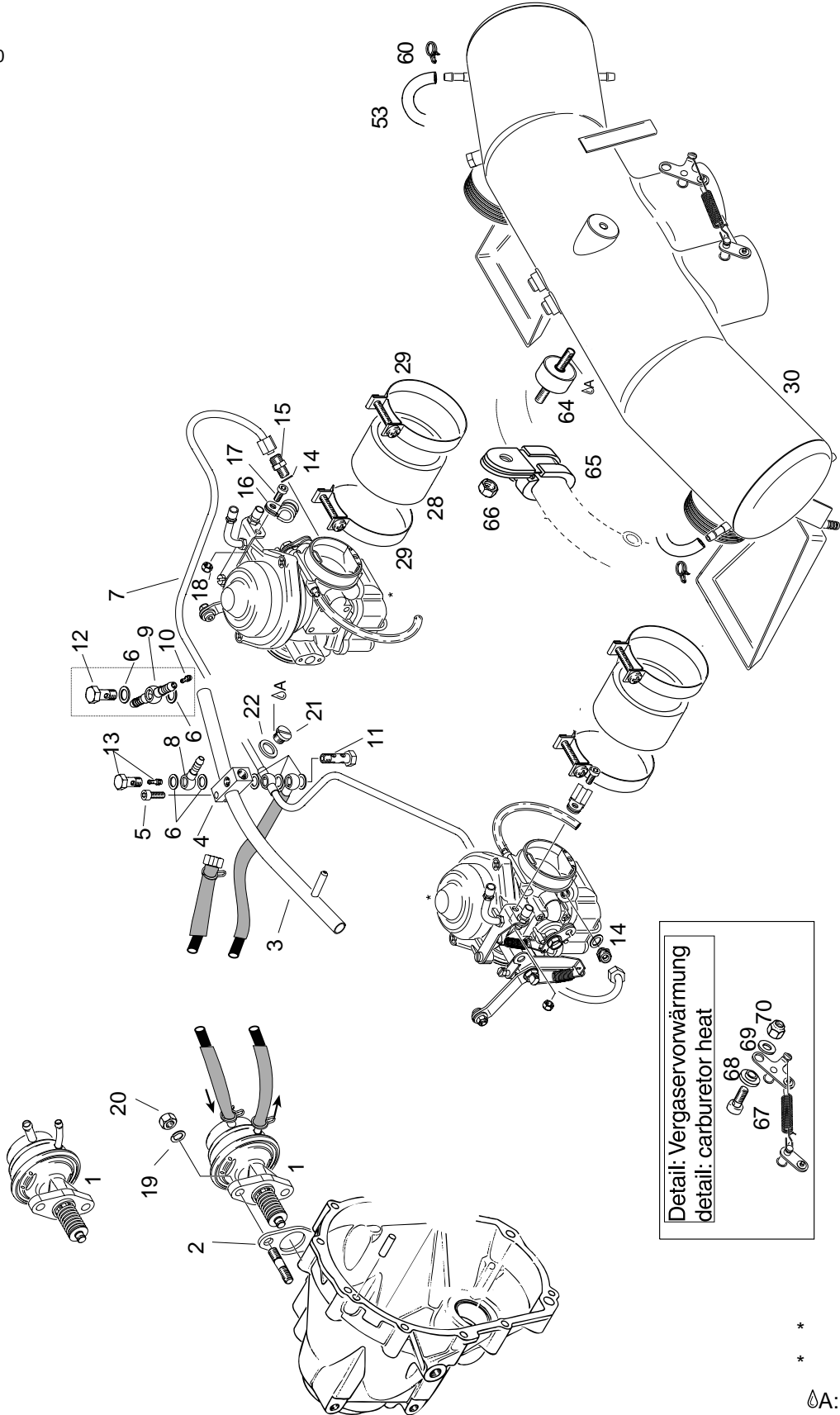
|| **LEERSEITE / BLANK PAGE**

Betreff / Effectivity: 912 UL, F, A, S, ULS
914 UL, F

Seite / Page 21 - 1
Revision 2, 03/01

d01341

04880



Detail: Vergaservorwärmung
detail: carburetor heat
67 68 69 70

* siehe Kapitel 22

* see chapter 22

ΔA: LOCTITE 221

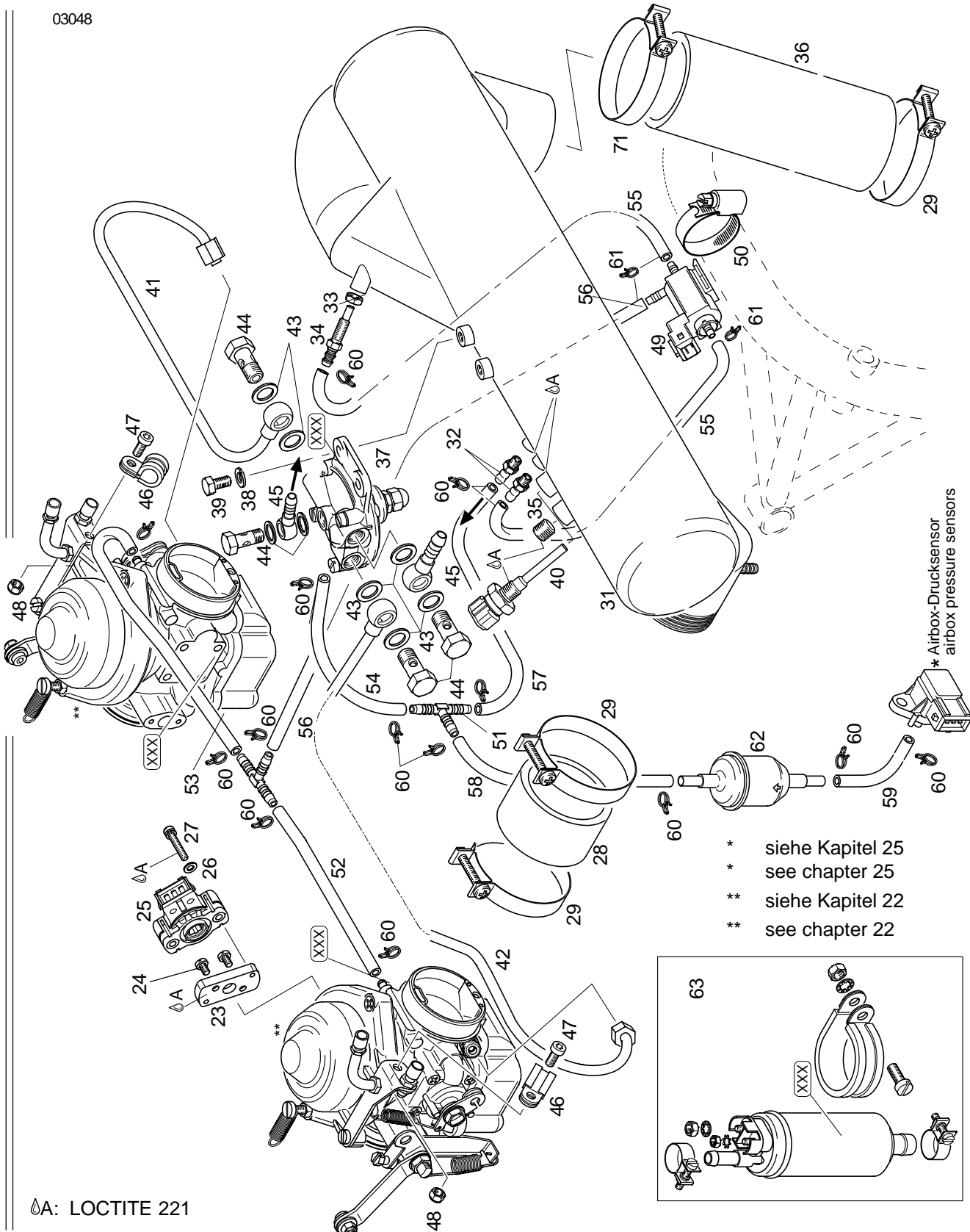
001341

**21. KRAFTSTOFFLEITUNGEN, VERGASER, ANSAUGLUFTVERTEILER, BENZIN
DRUCKREGLER
FUEL LINES, CARBURETOR, AIRBOX, FUEL PRESSURE CONTROL UNIT**

Bild Nr. Fig. No.	Status	Teile Nr. Part No.	Beschreibung / Description	Teile pro Motortype parts per engine type						
				912 UL	912 A	912 F	912 ULS	912 S	914 UL	914 F
				1	s.v.	996594	KRAFTSTOFFPUMPENSATZ FUEL PUMP SET	(1)a	(1)a	1a
1	N	996596	KRAFTSTOFFPUMPE KPL. FUEL PUMP ASSY	(1)a	(1)a	1a	(1)a	1a		
1		996593	KRAFTSTOFFPUMPE KPL. FUEL PUMP ASSY	1b	1b		1b			
2		950220	DICHTUNG GASKET	1	1	1	1	1		
3		924540	AUSGLEICHSROHR KPL. COMPENSATING TUBE ASSY.,	1	1	1	1	1		
4		851325	KLEMMSTUECK CLAMP BLOCK	(1)	(1)	1	(1)	1		
5		840511	ZYL.SCHRAUBE M5X16 DIN 912 ALLEN SCREW M5X16	(1)	(1)	1	(1)	1		
6		950141	DICHTRING A 8X13 DIN 7603 GASKET RING A 8X13 DIN 7603	(5)	(5)	5	(5)	5		
7		874294	BENZINLEITUNG KPL. FUEL HOSE ASSY.	(1)	(1)	1	(1)	1		
8		956312	RINGSCHLAUCHNIPPEL 3/4 DIN7642 HOSE NIPPLE 3/4	(1)	(1)	(1)	(1)	(1)		
9-10		956602	DOPPELRINGSCHLAUCHNIPPEL KPL. DOUBLE HOSE NIPPLE ASSY.,	(1)c	(1)c	1c	(1)c	1c		
10		963820	LEERLAUFDUESE 35 PILOT JET 35	(1)	(1)	1	(1)	1		
11		940872	HOHLSCHRAUBE M8X1X27 BANJO BOLT M8X1X27	(1)	(1)	1	(1)	1		
12		941780	HOHLSCHRAUBE M8X1X17 BANJO BOLT M8X1X17	(1)	(1)	1	(1)	1		
13		941785	HOHLSCHRAUBE KPL. BANJO BOLT ASSY	(1)d	(1)d	1d	(1)d	1d		
14		950141	DICHTRING A 8X13 DIN 7603 GASKET RING A 8X13 DIN 7603	(2)	(2)	2	(2)	2		
15		941850	EINSCHRAUBVERSCHRAUBUNG FUEL LINE CONNECTOR	(2)	(2)	2	(2)	2		

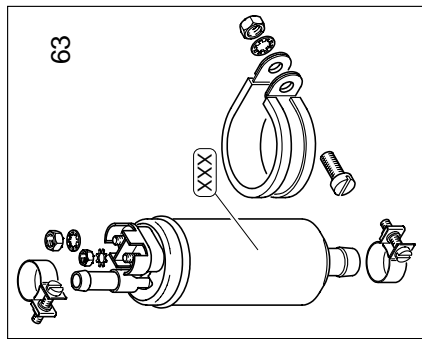
ERSATZTEILKATALOG / ILLUSTRATED PARTS CATALOG

03048



ΔA: LOCTITE 221

- * siehe Kapitel 25
see chapter 25
- ** siehe Kapitel 22
see chapter 22



d01341

ERSATZTEILKATALOG / ILLUSTRATED PARTS CATALOG

Bild Nr. Fig. No.	Status	Teile Nr. Part No.	Beschreibung / Description	Teile pro Motortype							
				parts per engine type							
				912 UL	912 A	912 F	912 ULS	912 S	914 UL	914 F	
16		851115	ROHRSCHELLE 5/M5 CABLE CLAMP 5/M5	(2)	(2)	2	(2)	2			
17		241841	ZYL.SCHRAUBE M5X12 DIN 6912 ALLEN SCREW M5X12	(2)	(2)	2	(2)	2			
18		842030	SICHERUNGSMUTTER DIN 985-M5 LOCK NUT M5	(2)	(2)	2	(2)	2			
19		945752	FEDERRING DIN 128-A8-FST LOCK WASHER A8	2	2	2	2	2			
20		242206	SK-MUTTER M8 DIN 934 HEX. NUT M8	2	2	2	2	2			
21		440061	ZYL.SCHRAUBE M10X1X8 SLOTTED HEAD SCREW M10X1X8	(1)	(1)	1	(1)	1			
22		230150	DICHTRING A 10X14 DIN 7603 GASKET RING 10X14	(1)	(1)	1	(1)	1			
23		861930	ZWISCHENFLANSCH ADAPTOR						1k	1k	
24		640181	ZYL.SCHRAUBE M4X7 DIN 84 SLOTTED HEAD SCREW M4X7						2k	2k	
25		966480	DROSSELKLAPPENPOTENTIOMETER THROTTLE VALVE POSITION SENSOR						1k	1k	
26		244073	SCHEIBE 4,3 DIN 125 WASHER 4,3						2k	2k	
27		841030	KOMBISCHRAUBE M4X22 COMBINED SCREW M4X22						2k	2k	
28		860982	VERBINDUNGSSCHLAUCH 35 MM CONNECTING HOSE 35 MM	(2)	(2)	(2)	(2)	(2)	2	2	
29		851060	SCHLAUCHSCHELLE 60 CLAMP 60	(4)	(4)	(4)	(4)	(4)	5	5	
30	s.v.	867758	ANSAUGLUFTVERTEILER KPL. AIRBOX ASSY.	(1)b	(1)b	(1)b	(1)b	(1)b			
28-30	N	867756	ANSAUGLUFTVERTEILER KPL. AIRBOX ASSY.	(1)b	(1)b	(1)b	(1)b	(1)b			
31-35		867753	ANSAUGLUFTVERTEILER KPL. AIRBOX ASSY.						1b	1b	
32		940558	SCHLAUCHTUELLE M6 HOSE NIPPLE M6						2	2	
33		242031	SK-MUTTER BM6 DIN 439 HEX.NUT BM6						1	1	

d01341

Betreff / Effectivity: 912 UL, F, A, S, ULS
914 UL, F

ERSATZTEILKATALOG / ILLUSTRATED PARTS CATALOG

Bild Nr. Fig. No.	Status	Teile Nr. Part No.	Beschreibung / Description	Teile pro Motortype							
				parts per engine type							
				912 UL	912 A	912 F	912 ULS	912 S	914 UL	914 F	
34		940554	SCHLAUCHTUELLE M6 HOSE NIPPLE M6						1	1	
35		240480	VERSCHLUSSSCHRAUBE 1/8-27NPT PLUG SCREW 1/8-27NPT						1	1	
36		860983	ANSAUGSCHLAUCH 250 MM AIR INTAKE HOSE						1	1	
37		887130	BENZINDRUCKREGLER KPL. FUEL PRESSURE REGULATOR ASSY.						1	1	
38		945751	FEDERRING DIN 128-A6-FST LOCK WASHER A6 DIN 128						2	2	
39		241186	SK-SCHRAUBE M6X16 DIN 933 HEX.SCREW M6X16						2	2	
40		966435	WIDERSTANDSTHERMOMETER RESISTANCE THERMOMETER						1e	1e	
40		966430	WIDERSTANDSTHERMOMETER RESISTANCE THERMOMETER						1f	1f	
41		874290	BENZINLEITUNG KPL. 1/3 FUEL HOSE ASSY. 1/3						1h	1h	
42		874280	BENZINLEITUNG KPL. 2/4 FUEL HOSE ASSY. 2/4						1g	1g	
43		230150	DICHTRING A 10X14 DIN 7603 GASKET RING 10X14						8	8	
44		940874	HOHLSCHRAUBE M10X1X19 BANJO BOLT M10X1X19						4	4	
45		956314	RINGSCHLAUCHNIPPEL 4/6 DIN7642 HOSE NIPPLE 4/6 DIN7642						2	2	
46		851115	ROHRSCHELLE 5/M5 CABLE CLAMP 5/M5						2	2	
47		241841	ZYL.SCHRAUBE M5X12 DIN 6912 ALLEN SCREW M5X12						2	2	
48		842030	SICHERUNGSMUTTER DIN 985-M5 LOCK NUT M5						2	2	
49		874310	DREIWEG-UMSCHALTVENTIL 12V 3-WAY SOLENOID VALVE 12V						1	1	
50		851420	SCHNECKENGEWINDESCHELLE 30-45 CLAMP 30-45						1	1	
51		874270	T-SCHLAUCHVERBINDUNGSSTUTZEN T-PEACE 6-6-6						2	2	

d01341

Betreff / Effectivity: 912 UL, F, A, S, ULS
914 UL, F

ERSATZTEILKATALOG / ILLUSTRATED PARTS CATALOG

Bild Nr. Fig. No.	Status	Teile Nr. Part No.	Beschreibung / Description	Teile pro Motortype						
				parts per engine type						
				912 UL	912 A	912 F	912 ULS	912 S	914 UL	914 F
52 - 59		860660	SCHLAUCH 4X7 HOSE 4X7						NB	NB
53	.		IN METERWARE SCHLAUCH, 200 MM IN A ROLL, HOSE 200 MM	(2)	(2)	(2)	(2)	(2)	NB	NB
54	.		IN METERWARE SCHLAUCH, 310 MM IN A ROLL, HOSE 310 MM						NB	NB
55	.		IN METERWARE SCHLAUCH, 110 MM IN A ROLL, HOSE 110 MM						NB	NB
56	.		IN METERWARE SCHLAUCH, 130 MM IN A ROLL, HOSE 130 MM						NB	NB
57	.		IN METERWARE SCHLAUCH, 75 MM IN A ROLL, HOSE 75 MM						NB	NB
58	.		IN METERWARE SCHLAUCH, 40 MM IN A ROLL, HOSE 40 MM						NB	NB
59	.		IN METERWARE SCHLAUCH, 1000 MM IN A ROLL, HOSE 1000 MM						NB	NB
60		851370	KLEMMSCHELLE 8 CLAMP 8	(4)	(4)	(4)	(4)	(4)	15	15
61		851410	KLEMMSCHELLE 6,8 CLAMP 6,8						3	3
62		825735	FILTER / WASSERABWEISEND FILTER / WATER TRAP						1i	1i
63	s.v.	996735	KRAFTSTOFFPUMPE FUEL PUMP						2j	2j
63	N	996738	KRAFTSTOFFPUMPE FUEL PUMP						2j	2j
64		960150	RUNDPUFFER 20X15XM6 RUBBER PUFFER 20X15XM6	(1)	(1)	(1)	(1)	(1)		
65		853010	ROHRSCHELLE 32/M6 CABLE CLAMP 32/M6	(1)	(1)	(1)	(1)	(1)		
66		842040	SICHERUNGSMUTTER DIN 985-M6 LOCK NUT M6	(1)	(1)	(1)	(1)	(1)		
67		241846	ZYL.SCHRAUBE M5X12 ALLEN SCREW M5X12	(1)	(1)	(1)	(1)	(1)		
68		847740	STUFENHUELSE GRADUATED SLEEVE	(1)	(1)	(1)	(1)	(1)		
69		827800	SCHEIBE A 5,5 DIN 6902 WASHER A 5,5	(1)	(1)	(1)	(1)	(1)		

d01341

Betreff / Effectivity: 912 UL, F, A, S, ULS
914 UL, F

ERSATZTEILKATALOG / ILLUSTRATED PARTS CATALOG

Bild Nr. Fig. No.	Status	Teile Nr. Part No.	Beschreibung / Description	Teile pro Motortype						
				parts per engine type						
				912 UL	912 A	912 F	912 ULS	912 S	914 UL	914 F
70		842030	SICHERUNGSMUTTER DIN 985-M5 LOCK NUT M5	(1)	(1)	(1)	(1)	(1)		
71		851065	SCHLAUCHSCHELLE 62 CLAMP 62						1	1

d01341

Betreff / Effectivity: 912 UL, F, A, S, ULS
914 UL, F



ERSATZTEILKATALOG / ILLUSTRATED PARTS CATALOG

- a Mit fortlaufender Seriennummer markiert. Inklusive Saug- und Druckleitung;
marked with S/N. inclusive suction- and pressure line;
- b Mit fortlaufender Seriennummer markiert.
marked with S/N
- c Mit Benzindruckmeßanschluß; Bei Umrüstung von 956.312 auf 956.602 ist die Düse 963.820 aus der Hohl- schraube zu entfernen.
with fuel pressure gauge connection; At conversion from 956.312 to 956.602 remove jet 963.820 from banjo bolt.
- d Mit gelben Punkt markiert;
marked with yellow dot;
- e Nicht für TCU TNr. 966470;
not for TCU- part. no. 966470;
- f Nur für TCU- T. Nr. 966470;
only for TCU- part no. 966470;
- g Für Zylinder 2/4
for cylinder 2/4
- h Für Zylinder 1/3
for cylinder 1/3
- i Verwendet als Kondenswasserabscheider
used as water trap
- j Mit Befestigungsmaterial, mit fortlaufender Seriennummer markiert;
With attachment kit, marked with S/N;
- k Auch im Vergaser für 914 Zyl. 2/4 enthalten.
also included in carburetor for 914 Cyl. 2/4.



ERSATZTEILKATALOG / ILLUSTRATED PARTS CATALOG

|| **LEERSEITE / BLANK PAGE**

d01341

Betreff / Effectivity: 912 UL, F, A, S, ULS
914 UL, F

Seite / Page 21 - 10
Revision 2, 03/01

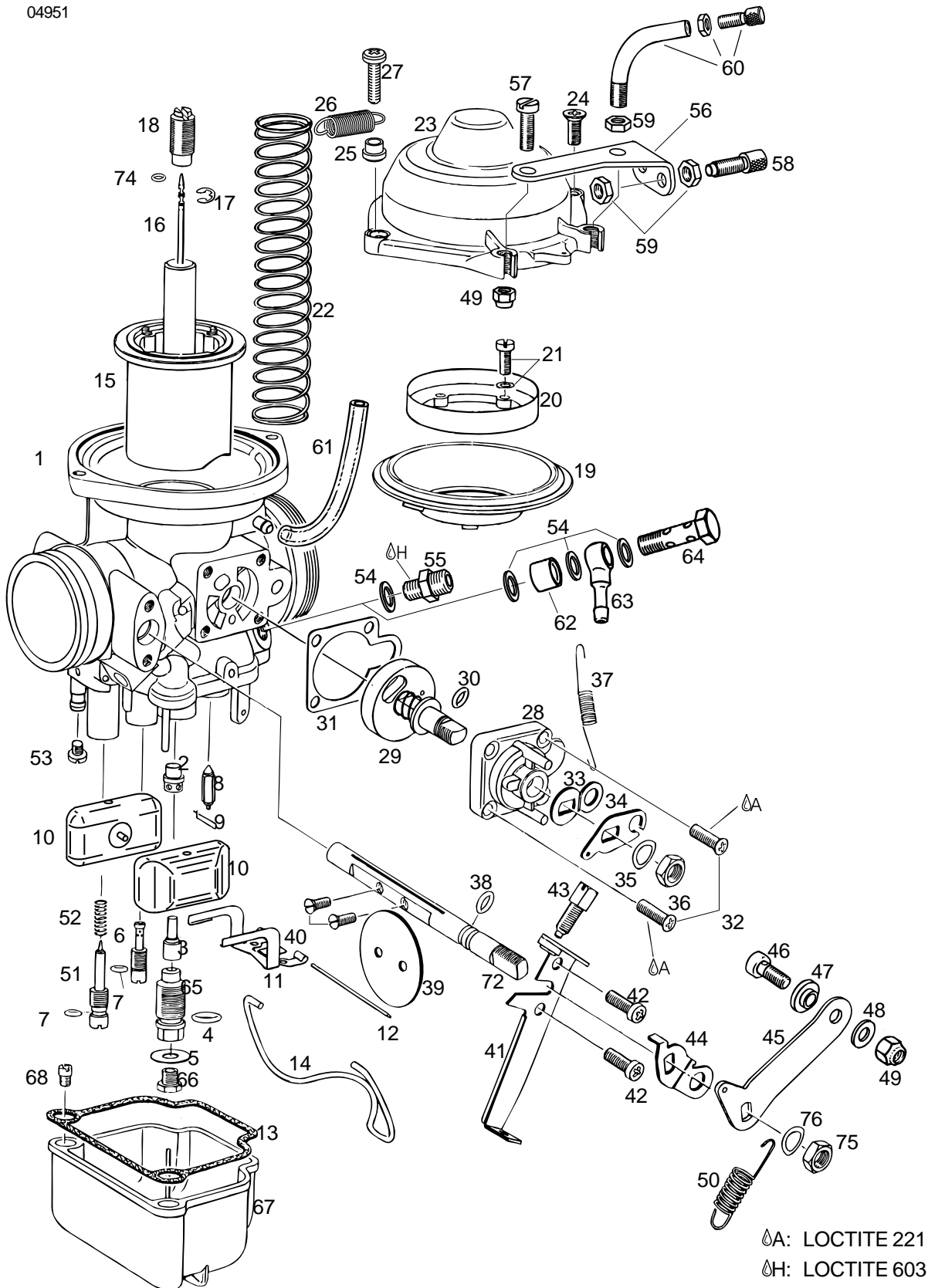


ERSATZTEILKATALOG / ILLUSTRATED PARTS CATALOG

|| **LEERSEITE BLANK PAGE**

Betreff / Effectivity: 912 UL, F, A, S, ULS
914 UL, F

04951



d01342

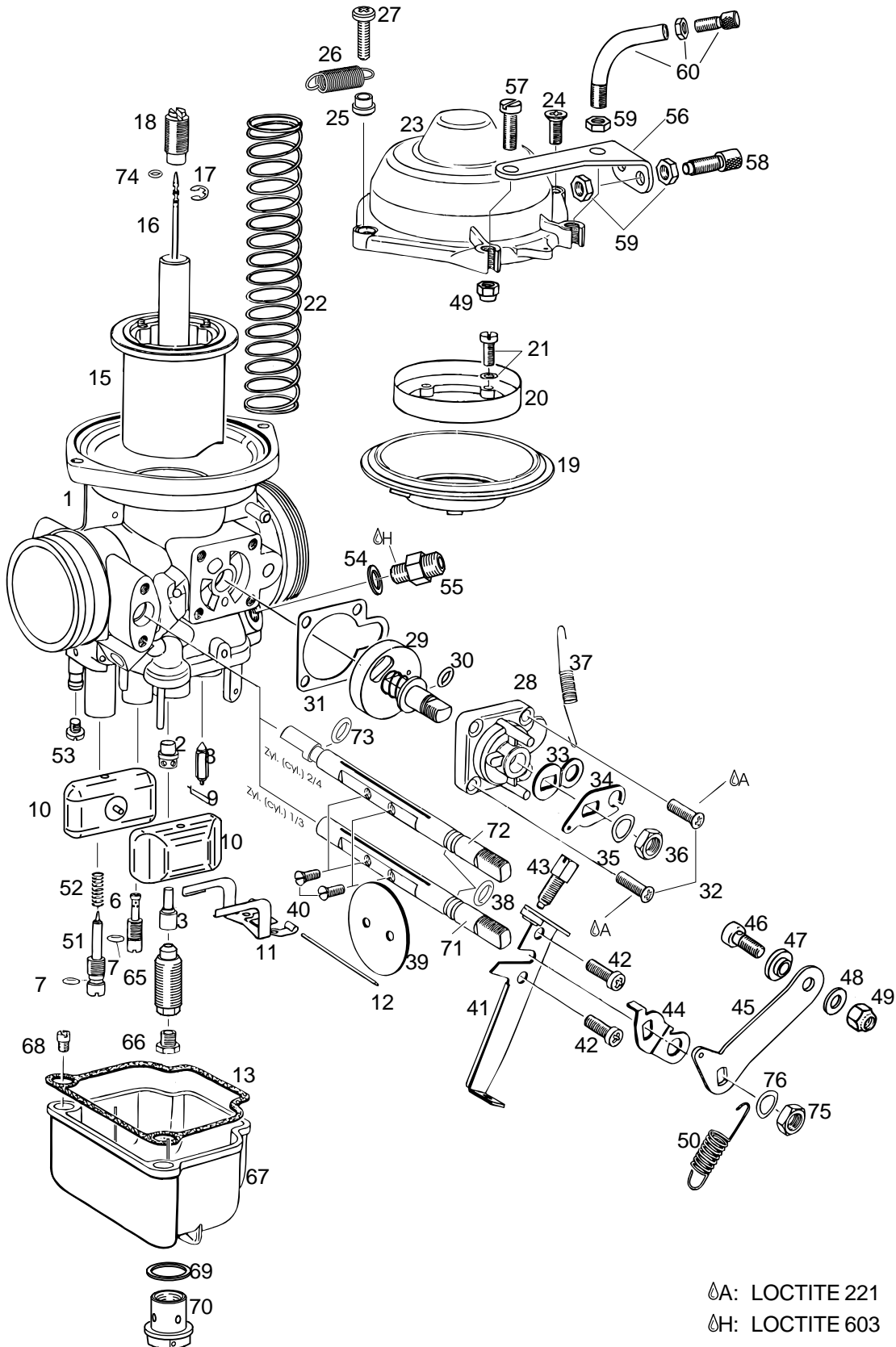
22. BING GLEICHDRUCKVERGASER - EINZELTEILE
BING CONSTANT SPEED DEPRESSION CARBURETOR - SINGLE PARTS

Bild Nr. Fig. No.	Status	Teile Nr. Part No.	Beschreibung / Description	Teile pro Motortype parts per engine type							
				912 UL	912 A	912 F	912 ULS	912 S	914 UL	914 F	
		887262	GLEICHDRUCKVERGASER KPL. 1/3 CONSTANT DEPRESSION CARB: ASSY 1/3	(1)c	(1)c	1c					
		887267	GLEICHDRUCKVERGASER KPL. 2/4 CONSTANT DEPRESSION CARB: ASSY 2/4	(1)d	(1)d	1d					
		887264	GLEICHDRUCKVERGASER KPL. 1/3 CONSTANT DEPRESSION CARB: ASSY 1/3	1e	1e						
		887269	GLEICHDRUCKVERGASER KPL. 2/4 CONSTANT DEPRESSION CARB: ASSY 2/4	1f	1f						
		888377	GLEICHDRUCKVERGASER KPL. 2/4 CONSTANT DEPRESSION CARB: ASSY 2/4				1i				
		888372	GLEICHDRUCKVERGASER KPL. 1/3 CONSTANT DEPRESSION CARB: ASSY 1/3				1j				
		888370	GLEICHDRUCKVERGASER KPL. 1/3 CONSTANT DEPRESSION CARB: ASSY 1/3				(1)k	1k			
		888375	GLEICHDRUCKVERGASER KPL. 2/4 CONSTANT DEPRESSION CARB: ASSY 2/4				(1)l	1l			
		887092	GLEICHDRUCKVERGASER KPL. 1/3 CONSTANT DEPRESSION CARB. ASSY 1/3						1m	1m	
		887097	GLEICHDRUCKVERGASER KPL. 2/4 CONSTANT DEPRESSION CARB. ASSY 2/4						1n	1n	
1			VERGASERGEHÄUSE CARBURETOR HOUSING	1g	1g	1g	1g	1g	1g	1g	1g
2		961200	ZERSTAEUBER DIFFUSER	1	1	1			1	1	
2		961202	ZERSTAEUBER DIFFUSER				1	1			
3		261607	NAELDUJSE 2,72 NEEDLE JET 2,72	1	1	1			1	1	
3		261608	NAELDUJSE 2,70 NEEDLE JET 2,70				1	1			
4		430800	O-RING DIN 3771-8X2-N, NBR 70 O-RING 8X2	1	1	1	1	1			
5		827160	SCHEIBE SHIM	1	1	1	1	1			

d01342

Betreff / Effectivity: 912 UL, F, A, S, ULS
914 UL, F

04952



ΔA : LOCTITE 221
 ΔH : LOCTITE 603

d01342

ERSATZTEILKATALOG / ILLUSTRATED PARTS CATALOG

Bild Nr. Fig. No.	Status	Teile Nr. Part No.	Beschreibung / Description	Teile pro Motortype							
				parts per engine type							
				912 UL	912 A	912 F	912 ULS	912 S	914 UL	914 F	
6		963143	LEERLAUFDUESE 35 IDLE JET 35	1	1	1	1	1	1	1	
7		831710	O-RING DIN 3771-3,2X1,8-N O-RING 3,2X1,8	2	2	2	2	2	2	2	
8		261705	SCHWIMMERNADEL MIT VITONSP. FLOAT NEEDLE VALVE W. VITON TIP	1	1	1			1	1	
8		261707	SCHWIMMERNADEL MIT VITONSP. FLOAT NEEDLE VALVE W. VITON TIP				1	1			
9		261710	KLEMMBUEGEL FLOAT NEEDLE CLIP	1	1	1	1	1	1	1	
10		861182	SCHWIMMER GEFUEHRT FLOAT	2	2	2	2	2	2	2	
11		861190	SCHWIMMERAUFHAENGUNG FLOAT BRACKET	1	1	1	1	1	1	1	
12		929700	STIFT PIN	1	1	1	1	1	1	1	
13		830727	DICHTUNG GASKET	1	1	1	1	1	1	1	
14		963180	FEDERBUEGEL SPRING CLIP	1	1	1	1	1			
15		961230	GASSCHIEBER CARBURETOR PISTON	1	1	1	1	1	1	1	
16		961215	DUESENNADEL JET NEEDLE	1	1	1	1	1	1	1	
17		945785	WELLENSICHERUNG CIRCLIP	1	1	1	1	1	1	1	
18		961290	HALTESCHRAUBE FIXATION SCREW	1	1	1			1	1	
18		961292	HALTESCHRAUBE FIXATION SCREW				1p	1p			
19		861115	MEMBRANE DIAPHRAGM	1	1	1	1	1	1	1	
20		961240	HALTERING RETAINING RING	1	1	1	1	1	1	1	
21		841210	KOMBISCHRAUBE M4X12 COMBINED SCREW M4X12	4	4	4	4	4	4	4	
22		938365	SCHIEBERFEDER THROTTLE VALVE SPRING	1	1	1	1	1	1	1	

d00038

Betreff / Effectivity: 912 UL, F, A, S, ULS
914 UL, F

ERSATZTEILKATALOG / ILLUSTRATED PARTS CATALOG

Bild Nr. Fig. No.	Status	Teile Nr. Part No.	Beschreibung / Description	Teile pro Motortype						
				parts per engine type						
				912 UL	912 A	912 F	912 ULS	912 S	914 UL	914 F
23		961250	KAMMERDECKEL CHAMBER TOP	1	1	1	1	1	1	1
24		841340	LS-SCHRAUBE M5X12 DIN 964 COUNTERSUNK SCREW M5X12	1	1	1	1	1	1	1
25		847910	DISTANZBUECHSE DISTANCE SLEEVE	1	1	1	1	1	1	1
26		838242	ZUGFEDER SPRING	1	1	1	1	1	1	1
27		640250	FLACHKOPFSCHRAUBE M5X20 SLOTTED PAN-HEAD SCREW M5X20	1	1	1	1	1	1	1
28		961280	DREHSCHIEBERGEHAEUSE CHOKE HOUSING	1	1	1	1	1	1	1
29		961270	DREHSCHIEBER KPL. CHOKE VALVE ASSY.,	1b	1b	1b	1b	1b	1b	1b
29		961275	DREHSCHIEBER KPL. CHOKE VALVE ASSY.,	1a	1a	1a	1a	1a	1a	1a
30		950420	O-RING DIN 3771-5X1,5-N O-RING DIN 3771-5X1,5-N	1	1	1	1	1	1	1
31		950030	DICHTUNG GASKET	1	1	1	1	1	1	1
32		841360	LS-SCHRAUBE M4X14 DIN 964 SLOTTED HEAD SCREW M4X14	4	4	4	4	4	4	4
33		848240	STARTHEBEL INNEN CHOKE LEVER INSIDE	1	1	1	1	1	1	1
34		848245	STARTHEBEL AUSSEN CHOKE LEVER OUTSIDE	1	1	1	1	1	1	1
35		845035	FEDERSCHEIBE 8,3/13,6/0,4 SPRING WASHER 8,3/13,6/0,4	2	2	2	2	2	2	2
36		942290	SK-MUTTER M8X1 HEX.NUT M8X1	2	2	2	2	2	2	2
37		938287	FEDER RETURN SPRING	1	1	1	1	1	1	1
38		950020	O-RING DIN 3771-6X1,9-N O-RING 6X1,9	1	1	1	1	1	1	1
39		963665	DROSSELKLAPPE THROTTLE VALVE	1	1	1	1	1	1	1
40		941200	LS-SCHRAUBE M3X6 DIN 88 SLOTTED HEAD SCREW M3X6	2	2	2	2	2	2	2

d01342

Betreff / Effectivity: 912 UL, F, A, S, ULS
914 UL, F

ERSATZTEILKATALOG / ILLUSTRATED PARTS CATALOG

Bild Nr. Fig. No.	Status	Teile Nr. Part No.	Beschreibung / Description	Teile pro Motortype							
				parts per engine type							
				912 UL	912 A	912 F	912 ULS	912 S	914 UL	914 F	
41		961260	SEILZUGWIDERLAGER CABLE SUPPORT	1a	1a	1a	1a	1a	1a	1a	
41		961265	SEILZUGWIDERLAGER CABLE SUPPORT	1b	1b	1b	1b	1b	1b	1b	
42		241212	ZYL.SCHRAUBE M4X10 DIN 84 SLOTTED HEAD SCREW M4X10	2	2	2	2	2	2	2	
43		963162	STELLSCHRAUBE THROTTLE VALVE STOP SCREW	1	1	1	1	1	1	1	
44		848232	ANSCHLAGHEBEL STOP LEVER	1b	1b	1b	1b	1b	1b	1b	
44		848230	ANSCHLAGHEBEL STOP LEVER	1a	1a	1a	1a	1a	1a	1a	
45		848239	DROSSELHEBEL THROTTLE VALVE LEVER	1b	1b	1b	1b	1b	1b	1b	
45		848237	DROSSELHEBEL THROTTLE VALVE LEVER	1	1	1	1	1	1	1	
46		241846	ZYL.SCHRAUBE M5X12 ALLEN SCREW M5X12	1	1	1	1	1	1	1	
47		847740	STUFENHUELSE GRADUATED SLEEVE	1	1	1	1	1	1	1	
48		827800	SCHEIBE A 5,5 DIN 6902 WASHER A 5,5	1	1	1	1	1	1	1	
49		842030	SICHERUNGSMUTTER DIN 985-M5 LOCK NUT M5	2	2	2	2	2	2	2	
50		938289	FEDER RETURN SPRING	1	1	1	1	1	1	1	
51		961221	GEMISCH-REGULIERSCHRAUBE IDLE MIXTURE SCREW	1	1	1	1	1	1	1	
52		239460	FEDER COMPRESSION SPRING	1	1	1	1	1	1	1	
53		941740	ZYL.SCHRAUBE M3,5X5 DIN 84 SLOTTED HEAD SCREW M3,5X5	1	1	1	1	1	1	1	
54		950141	DICHTRING A 8X13 DIN 7603 GASKET RING A 8X13 DIN 7603	3	3	1	3	1	1	1	
55		941852	EINSCHRAUBVERSCHRAUBUNG FUEL LINE CONNECTOR	(1)	(1)	1	(1)	1	1	1	
56		851071	WIDERLAGER LINKS SUPPORT LEFT	1a	1a	1a	1a	1a	1a	1a	

d01342

Betreff / Effectivity: 912 UL, F, A, S, ULS
914 UL, F

ERSATZTEILKATALOG / ILLUSTRATED PARTS CATALOG

Bild Nr. Fig. No.	Status	Teile Nr. Part No.	Beschreibung / Description	Teile pro Motortype						
				parts per engine type						
				912 UL	912 A	912 F	912 ULS	912 S	914 UL	914 F
56		851073	WIDERLAGER RECHTS SUPPORT RIGHT	1b	1b	1b	1b	1b	1b	1b
57		240761	ZYL.SCHRAUBE M5X16 DIN 84 SLOTTED HEAD SCREW M5X16	1	1	1	1	1	1	1
58		241440	STELLSCHRAUBE M6X0,75 ADJUSTMENT SCREW M6X0,75	1	1	1	1	1	1	1
59		942541	SK-MUTTER M6X0,75 HOEHE 3 HEX. NUT M6X0,75 HIGHT 3 MM	3	3	3	3	3	3	3
60		861640	ROHRBOGEN KPL. BENT TUBE ASSY.,	1	1	1	1	1	1	1
61		256035	BELUEFTUNGSSCHLAUCH 120 MM AIR VENT LINE 120 MM	1	1	1	1	1		
62		847794	DISTANZHUELSE 8,4/12/7,5 SPACER 8,4/12/7,5	1	1		1			
63		956312	RINGSCHLAUCHNIPPEL 3/4 DIN7642 HOSE NIPPLE 3/4	1	1		1			
64		940872	HOHLSCHRAUBE M8X1X27 BANJO BOLT M8X1X27	1h	1h		1h			
65		963130	DUESENSTOCK MIXING TUBE	1	1	1	1	1		
65		963135	DUESENSTOCK MIXING TUBE						1	1
66		268985	DUESE 160 MAIN JET 160						1a	1a
66		268993	DUESE 164 MAIN JET 164						1b	1b
66		268984	DUESE 155 MAIN JET 155				1	1		
66		268996	DUESE 158 MAIN JET 158	1	1	1				
67-68		963176	SCHWIMMERGEHAEUSE KPL. FLOAT CHAMBER						1a	1a
67-68		963178	SCHWIMMERGEHAEUSE KPL. FLOAT CHAMBER						1b	1b
67-68		963172	SCHWIMMERGEHAEUSE KPL. FLOAT CHAMBER	1a	1a	1a	1a	1a		
67-68		963174	SCHWIMMERGEHAEUSE KPL. FLOAT CHAMBER	1b	1b	1b	1b	1b		

d00038

Betreff / Effectivity: 912 UL, F, A, S, ULS
914 UL, F

ERSATZTEILKATALOG / ILLUSTRATED PARTS CATALOG

Bild Nr. Fig. No.	Status	Teile Nr. Part No.	Beschreibung / Description	Teile pro Motortype						
				parts per engine type						
				912 UL	912 A	912 F	912 ULS	912 S	914 UL	914 F
68		268758	DUESE 85 JET 85	1	1	1	1	1	1	1
68		268762	DUESE 105 JET 105	(1)o	(1)o	(1)o	(1)o	(1)o	(1)o	(1)o
69		430627	DICHTRING 16/22/1 GASKET RING 16/22/1						1	1
70		963280	ABSCHLUSSSCHRAUBE ATTACHMENT SCREW						1	1
71		963992	DROSSELKLAPPENACHSE THROTTLE SHAFT						1b	1b
72		963994	DROSSELKLAPPENACHSE THROTTLE SHAFT	1	1	1	1	1	1a	1a
73		950020	O-RING DIN 3771-6X1,9-N O-RING 6X1,9						1	1
74		950430	O-RING DIN 3771-2,5X1,5-N O-RING DIN 3771-2,5X1,5-N				1	1		
75		942290	SK-MUTTER M8X1 HEX. NUT M8X1	2	2	2	2	2	2	2
76		845035	FEDERSCHEIBE 8,3/13,6/0,4 SPRING WASHER 8,3/13,6/0,4	2	2	2	2	2	2	2

d01342

Betreff / Effectivity: 912 UL, F, A, S, ULS
914 UL, F

ERSATZTEILKATALOG / ILLUSTRATED PARTS CATALOG

- a Für Zylinder 1/3
for cylinder 1/3
- b Für Zylinder 2/4
for cylinder 2/4
- c 64 / 32 / 394 F, für Zylinder 1/3, mit Anschluß für Stahlleitungen;
64/ 32/ 394 F, for Cylinder 1/3, with connection for steel fuel lines;
- d 64/ 32/ 395 F, für Zylinder 2/4, mit Anschluß für Stahlleitungen;
64/ 32/ 395 F, for Cylinder 2/4, with connection for steel fuel lines;
- e 64/ 32/ 395, für Zylinder 1/3; mit Anschluß für Schlauchleitungen;
64/ 32/ 395, for Zylinder 1/3; with connection for flexible fuel hoses;
- f 64/ 32/ 394, für Zylinder 2/4; mit Anschluß für Schlauchleitungen;
64/ 32/ 394, for Cylinder 2/4; with connection for flexible hoses;
- g Nicht als Ersatzteil lieferbar. Vergaser komplett verwenden;
Carburetor housing not available as spare part. use carburetor assy;
- h Optional für Stahlleitungen;
optional for steel fuel lines;
- i 64/ 32/ 411-01, für Zylinder 2/4; mit Anschluß für Schlauchleitungen;
64/ 32/ 411-01, for Cylinder 2/4; with connection for flexible fuel hoses;
- j 64/32/412-01, für Zylinder 1/3; mit Anschluß für Schlauchleitungen;
64/ 32/412-01, for Cylinder 1/3; with connection for flexible fuel hoses;
- k 64/32/409F-00, für Zylinder 1/3; mit Anschluß für Stahlleitungen;
64/32/409F-00, for Zylinder 1/3; with connection for steel fuel lines;
- l 64/32/410F-00, für Zylinder 2/4; mit Anschluß für Stahlleitungen;
64/32/410F-00, for Cylinder 2/4; with connection for steel fuel lines;
- m 64/32/398F/06, für Zylinder 1/3;
64/32/398F/06, for Cylinder 1/3;
- n 64/32/399F/06, für Zylinder 2/4;
64/32/399F/06, for Cylinder 2/4;
- o Siehe Service Information SI 03 UL 98;
refer to service information SI 03 UL 98;
- p Mit Freistellung für O-Ring (nur gemeinsam mit O-Ring verwenden);
with clearance for O-Ring (use only together with O-Ring);



ERSATZTEILKATALOG / ILLUSTRATED PARTS CATALOG

|| **LEERSEITE BLANK PAGE**

**23. WASSERKREISLAUF, AUSGLEICHSGEFÄSS
WATER CIRCUIT, EXPANSION TANK**

Bild Nr. Fig. No.	Status	Teile Nr. Part No.	Beschreibung / Description	Teile pro Motortype parts per engine type						
				912 UL	912 A	912 F	912 ULS	912 S	914 UL	914 F
1-5		922250	KUEHLWASSERSCHLAUCH DIN 7311-17 WATER TUBE DIN 7311-17	NBh	NBh	NBh	NBh	NBh	NBh	NBh
1	.	.	KUEHLWASSERSCHLAUCH 275 MM WATER TUBE 275 MM	2a	2a	2a	2a	2a	2a	2a
2	.	.	KUEHLWASSERSCHLAUCH 180 MM WATER TUBE 180 MM	2b	2b	2b	2b	2b	2b	2b
3	.	.	KUEHLWASSERSCHLAUCH 285 MM WATER TUBE 285 MM	1c	1c	1c	1c	1c	1c	1c
4	.	.	KUEHLWASSERSCHLAUCH 200 MM WATER TUBE 200 MM	1f	1f	1f	1f	1f	1f	1f
5	.	.	KUEHLWASSERSCHLAUCH 85 MM WATER TUBE 85 MM	1g	1g	1g	1g	1g	1g	1g
6		922191	KUEHLWASSERKRUEEMMER BENT WATER TUBE	1e	1e	1e	1e	1e	1e	1e
7		860650	SCHUTZSCHLAUCH HITZEBESTAENDIG PROTECTION TUBE (HEAT RESISTANT)						NBh	NBh
8	N	851640	FEDERBANDSCHELLE 26 SPRING TYPE CLAMP 26	16j	16j	16j	16j	16j	16j	16j
9-12	s.v.	922398	AUSGLEICHSGEFAESS MIT VERSCHL. EXPANSION TANK ASSY.,	1	1	1	1	1	1	1
9-12	N	922665	AUSGLEICHSGEFAESS MIT VERSCHL. EXPANSION TANK ASSY.,	1	1	1	1	1	1	1
10		922075	KUEHLERVERSCHLUSS MIT DICHTUNG RADIATOR CAP WITH GASKET 0,9 BAR	1	1	1	1	1	1	1
11	N	897506	WARNSCHILD WARNING LABEL	1	1	1	1	1	1	1
12		860825	GUMMIUNTERLAGE RUBBER PLATE	1	1	1	1	1	1	1
13	N	922268	VERTEILERBEHAELTER WATER DISTRIBUTOR ASSY	1i	1i	1i	1i	1i	1i	1i
14	N	922543	SCHUTZSCHLAUCH 30 MM PROTECTION HOSE 30 MM	1d	1d	1d	1d	1d	1d	1d

d01343

Betreff / Effectivity: 912 UL, F, A, S, ULS
914 UL, F



ERSATZTEILKATALOG / ILLUSTRATED PARTS CATALOG

- a Zulauf Zylinder 1 und 2
supply to cylinder 1 and 2
- b Zulauf Zylinder 3 und 4
supply to cylinder 3 and 4
- c Ablauf Zylinder 1
Discharge Cylinder 1
- d Als Scheuerschutz für Ausführung 3
as scab-protector for version 3
- e Ablauf Zylinder 3
Discharge Cylinder 3
- f Ablauf Zylinder 2
Discharge Cylinder 2
- g Ablauf Zylinder 4
Discharge Cylinder 4
- h Meterware
in a roll use.
- i Ausgleichsgefäß für Kühlerinstallation über dem Motor;
Expansion tank for radiator installation above engine;
- j Siehe SI-25-1997 letzte Ausgabe
see SI-25-1997 last revision.

d01343



ERSATZTEILKATALOG / ILLUSTRATED PARTS CATALOG

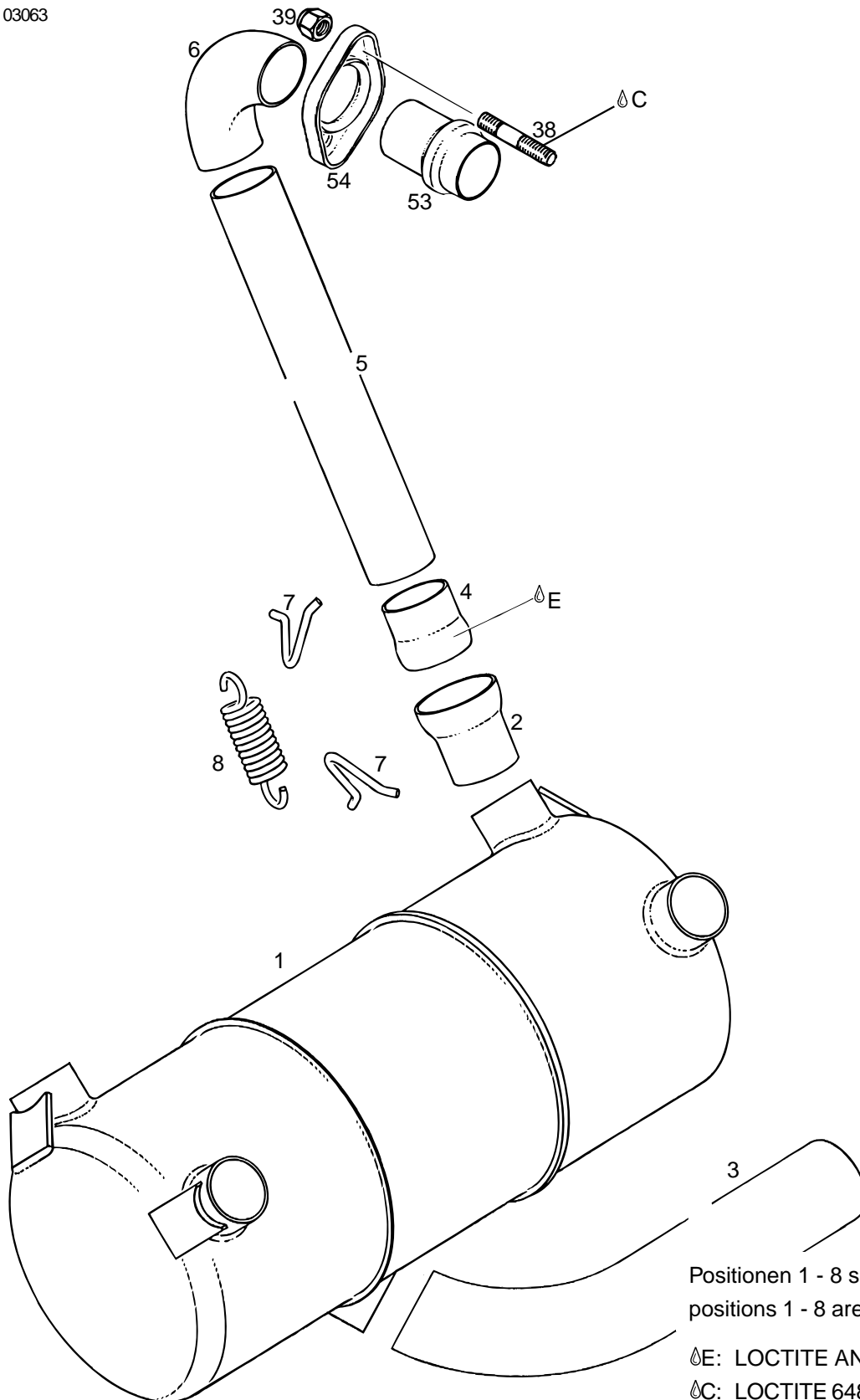
LEERSEITE / BLANK PAGE

Betreff / Effectivity: 912 UL, F, A, S, ULS
914 UL, F

Seite / Page 24 - 1
Erstausgabe / initial issue , 02/99

d00599

03063



Positionen 1 - 8 sind nicht zertifiziert;
positions 1 - 8 are non certified parts;

⊕E: LOCTITE ANTI SEIZE

⊕C: LOCTITE 648

d01344

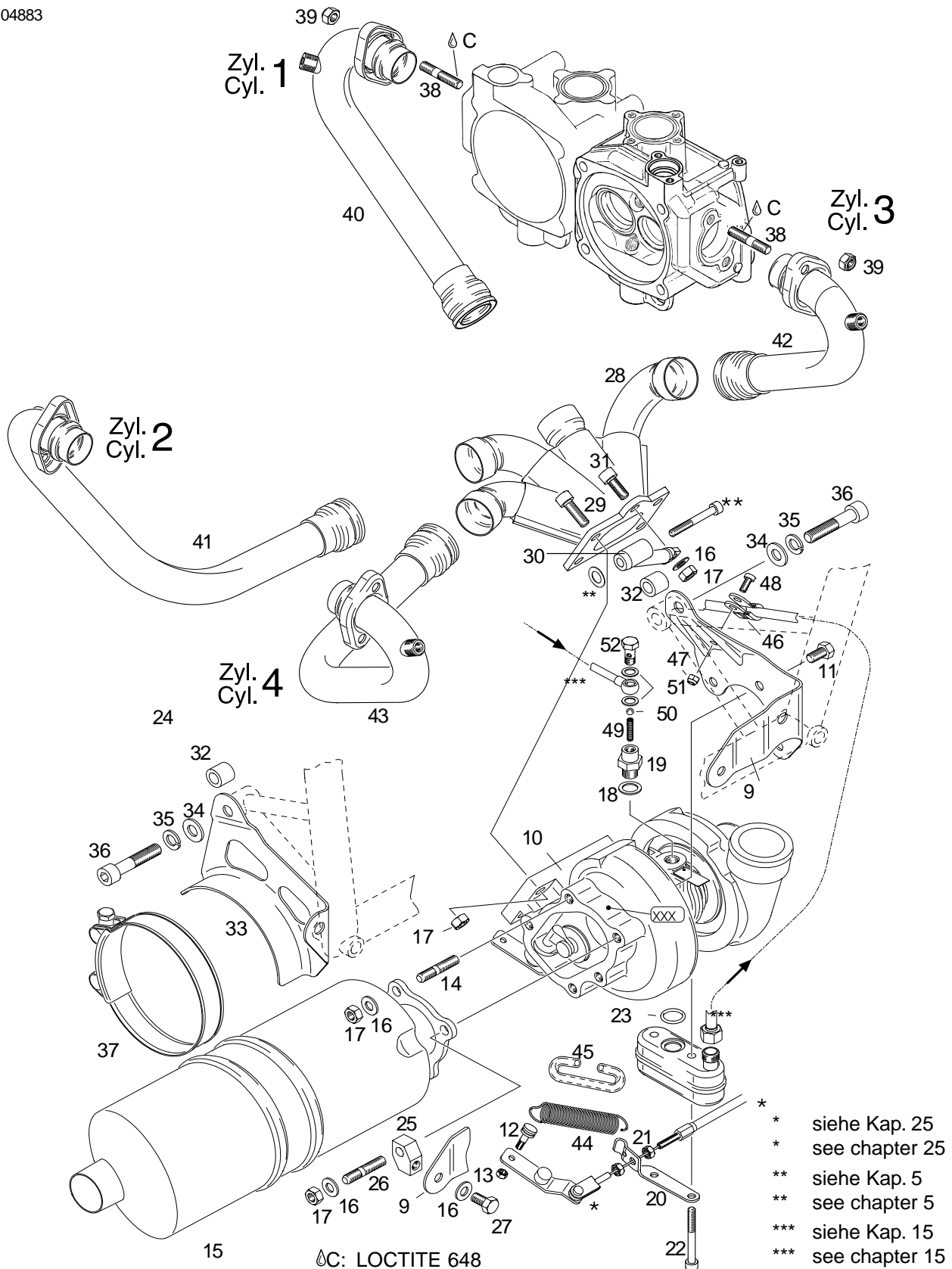
**24. AUSPUFF, TURBOLADER, ÖLSUMPFGEFÄSS
MUFFLER, TURBOCHARGER, OIL SUMP CONTAINER**

Bild Nr. Fig. No.	Status	Teile Nr. Part No.	Beschreibung / Description	Teile pro Motortype parts per engine type						
				912 UL	912 A	912 F	912 ULS	912 S	914 UL	914 F
1-2		978480	RUMPFTOPF KPL. MUFFLER ASSY.,	1	1	1				
1-2		978482	RUMPFTOPF KPL. MUFFLER ASSY STAINLESS	1a	1a	1a				
1-2		973670	AUSPUFFTOPF KPL. MUFFLER ASSY.	(1)a	(1)a	(1)a	1a	1a		
1-8		978485	AUSPUFFANLAGE STANDARD EXHAUST ASSORTMENT STANDARD	1	1	1				
1-8		978488	AUSPUFFANLAGE ROSTFREI EXHAUST ASSORTMENT STAINLESS STEEL	(1a)	(1a)	(1a)				
1-8		973675	AUSPUFFANLAGE ROSTFREI EXHAUST ASSORTMENT STAINLESS STEEL	(1)a	(1)a	(1)a	1a	1a		
2		978510	KUGELPFANNE BALL JOINT, FEMALE	4	4	4				
2		978511	KUGELPFANNE BALL JOINT, FEMALE STAINLESS	4a	4a	4a	4a	4a		
3		978600	AUSSTROEMBOGEN EXHAUST ELBOW	1	1	1				
3		978601	AUSSTROEMBOGEN EXHAUST ELBOW, STAINLESS	1a	1a	1a	1a	1a		
4		978520	KUGELSTUTZEN BALL JOINT, MALE	4	4	4				
4		978521	KUGELSTUTZEN BALL JOINT, MALE STAINLESS	4a	4a	4a	4a	4a		
5		978997	AUSPUFFROHR 800 MM EXHAUST TUBE 800 MM	2	2	2				
5		978998	AUSPUFFROHR EXHAUST TUBE 800 MM, STAINLESS	2a	2a	2a	2a	2a		
6	s.v.	978497	AUSPUFFBOGEN KPL. EXHAUST ELBOW ASSY. 360 DEGR.,	2b	2b	2b				
6	N	978499	AUSPUFFBOGEN KPL. EXHAUST ELBOW ASSY. 360 DEGR.,	2b	2b	2b				
6		978498	AUSPUFFBOGEN KPL. EXH.ELBOW ASSY. 360 DEGR.STAINL.	2c	2c	2c	2c	2c		

d01344

Betreff / Effectivity: 912 UL, F, A, S, ULS
914 UL, F

04883



- * siehe Kap. 25
- * see chapter 25
- ** siehe Kap. 5
- ** see chapter 5
- *** siehe Kap. 15
- *** see chapter 15

001344

ERSATZTEILKATALOG / ILLUSTRATED PARTS CATALOG

Bild Nr. Fig. No.	Status	Teile Nr. Part No.	Beschreibung / Description	Teile pro Motortype						
				parts per engine type						
				912 UL	912 A	912 F	912 ULS	912 S	914 UL	914 F
7		853355	EINHAENGOESE HOOK	16	16	16				
7		853356	EINHAENGOESE HOOK, STAINLESS	16a	16a	16a	16a	16a		
8		938795	ZUGFEDER EBL 66 SPRING 66 MM	8	8	8	8	8		
9		851291	TURBOLADERLASCHE TURBO BRACKET						1	1
10-13	s.v.	887123	TURBOLADER TA 25 KPL. TURBOCHARGER CPL.						1d	1d
10-13		887125	TURBOLADER KPL. TURBOCHARGER CPL.						1d	1d
11		940583	SK-SCHRAUBE M8X16 DIN 933 HEX. SCREW M8X16 STAINLESS STEEL						4	4
12		929030	FEDERBOLZEN SPRING PIN, STAINLESS STEEL						1	1
13		942020	SICHERUNGSMUTTER DIN 980-V M5 LOCK NUT M5						1	1
14		940173	STIFTSCHRAUBE M8X19,5/13 STUD M8X19,5/13						4e	4e
15		979401	AUSPUFFTOPF KPL. MUFFLER ASSY STAINLESS STEEL						1e	1e
15		979405	AUSPUFFTOPF KPL. MUFFLER ASSY STAINLESS STEEL						(1)h	(1)h
16		250313	SCHEIBE 8,4 DIN 125 WASHER 8,4 STAINLESS STEEL						7e	7e
17		242203	SK-MUTTER M8 DIN 934 HEX.NUT M8 STAINLESS STEEL						10e	10e
18		250640	DICHTRING A 12X18 DIN 7603 GASKET A 12X18-CU DIN 7603						1	1
19		956485	VENTILGEHAEUSE VALVE HOUSING						1	1
20		851392	SEILZUGWIDERLAGER CABLE SUPPORT						1	1
21		242211	SK-MUTTER M6 DIN 934 HEX.NUT M6						2	2
22		640600	SK-SCHRAUBE M6X55-SK-DIN 931 HEX.SCREW M6X55-SK-DIN 931						2	2

d01344

Betreff / Effectivity: 912 UL, F, A, S, ULS
914 UL, F

ERSATZTEILKATALOG / ILLUSTRATED PARTS CATALOG

Bild Nr. Fig. No.	Status	Teile Nr. Part No.	Beschreibung / Description	Teile pro Motortype							
				parts per engine type							
				912 UL	912 A	912 F	912 ULS	912 S	914 UL	914 F	
23		430225	O-RING DIN 3771-15,9X2,3-N, FPM 75							1	1
			O-RING 15,9-2,3								
24		956495	OELSUMPFGEGAESS KPL.							1	1
			OIL SUMP ASSY								
25		953280	HALTERUNG							1	1
			SUPPORT PLATE								
26	N	641343	STIFTSCHRAUBE M8X30/13							1e	1e
			STUD M8X30/13								
27		940583	SK-SCHRAUBE M8X16 DIN 933							1e	1e
			HEX. SCREW M8X16 STAINLESS STEEL								
28		979411	AUSPUFFKRUEMMER KPL.							1e	1e
			EXHAUST MANIFOLD ASSY. STAINLESS								
29		240083	ZYL.SCHRAUBE M8X25 DIN 912							4e	4e
			ALLEN SCREW M8X25 STAINLESS								
30		953300	AUSPUFFKRUEMMERABSTUETZUNG KPL							1	1
			MANIFOLD BRACKET ASSY. STAINLESS								
31		240073	ZYL.SCHRAUBE M8X20 DIN 912							1e	1e
			CYL. SCREW M8X20 STAINLESS STEEL								
32		847840	DISTANZHUELSE 10,5/17/15							2	2
			SPACER 10,5/17/15								
33		851300	AUSPUFFFLASCHE							1	1
			EXHAUST BRACKET								
34		927410	SCHEIBE 10,5 DIN 125							2	2
			WASHER 10,5								
35		945753	FEDERRING DIN 128-A10-FST							2	2
			LOCK WASHER A10								
36		640572	ZYL.SCHRAUBE M10X50 DIN 912							2	2
			ALLEN SCREW M10X50								
37		851311	SPANNSCHELLE 120							1	1
			CLAMP 120								
38		940366	STIFTSCHRAUBE M8X23/20	8	8	8	8	8	8	8	8
			STUD M8X23/20								
39	s.v.	942035	SICHERUNGSMUTTER DIN 980-V M8	8	8	8	8	8	8	8	8
			LOCK NUT M8								
39	N	842950	SICHERUNGSMUTTER DIN 14441 M8-SW12	8	8	8	8	8	8	8	8
			LOCK NUT M8								
40		979421	EINSTROEMROHR KPL. ZYL.KOPF 1							1e	1e
			EXHAUST BEND CYL. 1 STAINLESS								

d01344

Betreff / Effectivity: 912 UL, F, A, S, ULS
914 UL, F

ERSATZTEILKATALOG / ILLUSTRATED PARTS CATALOG

Bild Nr. Fig. No.	Status	Teile Nr. Part No.	Beschreibung / Description	Teile pro Motortype						
				parts per engine type						
				912 UL	912 A	912 F	912 ULS	912 S	914 UL	914 F
41		979431	EINSTROEMROHR KPL. ZYL.KOPF 2 EXHAUST BEND CYL. 2 STAINLESS						1e	1e
42		979441	EINSTROEMROHR KPL. ZYL.KOPF 3 EXHAUST BEND CYL. 3 STAINLESS						1e	1e
43		979451	EINSTROEMROHR KPL. ZYL.KOPF 4 EXHAUST BEND CYL. 4 STAINLESS						1e	1e
44		838232	ZUGFEDER TENSION SPRING, STAINLESS STEEL						1e	1e
45		960080	SILICONSCHLAUCH 5X8 SILICONE TUBE 5X8						NBf	NBf
46		851111	ROHRSCHELLE 8/M5 CABLE CLAMP 8/M5						1	1
47		942020	SICHERUNGSMUTTER DIN 980-V M5 LOCK NUT M5						1	1
48		241841	ZYL.SCHRAUBE M5X12 DIN 6912 ALLEN SCREW M5X12						1	1
49		239130	DRUCKFEDER DM 3,9 D0,32 L22 COMPRESSION SPRING 22,0						1	1
50		232440	KUGEL ISO 3290-5,556 G 28 BALL 5,556 MM						1	1
51		950141	DICHTRING A 8X13 DIN 7603 GASKET RING A 8X13 DIN 7603						2	2
52		941782	HOHLSCHRAUBE M8X1X17 BANJO BOLT M8X1X17						1g	1g
53		978252	AUSPUFFSTUTZEN EXHAUST SOCKET	4	4	4	4	4		
54		978242	AUSPUFFFLANSCH EXHAUST FLANGE	4	4	4	4	4		

d01344

Betreff / Effectivity: 912 UL, F, A, S, ULS
914 UL, F

ERSATZTEILKATALOG / ILLUSTRATED PARTS CATALOG

- a Ausführung NIROSTA
Female stainless
- b 360° Kreisring (Torus);
360° anular ring (torus- shaped);
- c Ausführung NIROSTA, 360°
Female stainless, 360°
- d mit fortlaufender Seriennummer markiert;
marked with S/N;
- e rostfrei;
stainless;
- f In Meterware, Schlauch 125 mm;
in a roll, Tube 125 mm
- g blau markiert;
blue signed;
- h Type „Liese“
type „Liese“

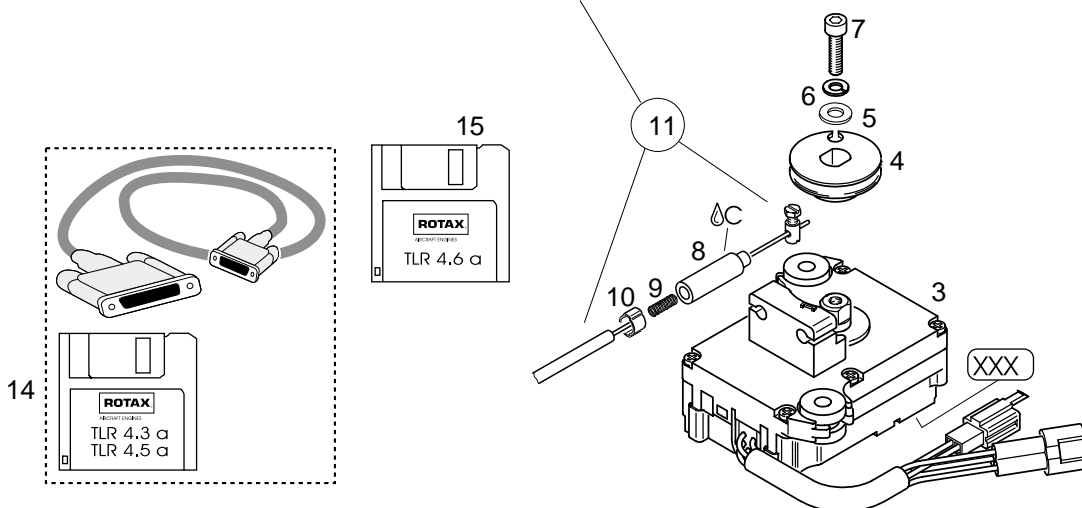
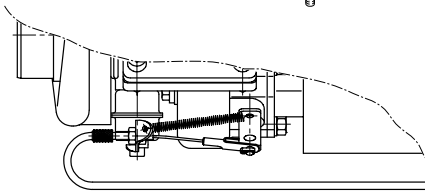
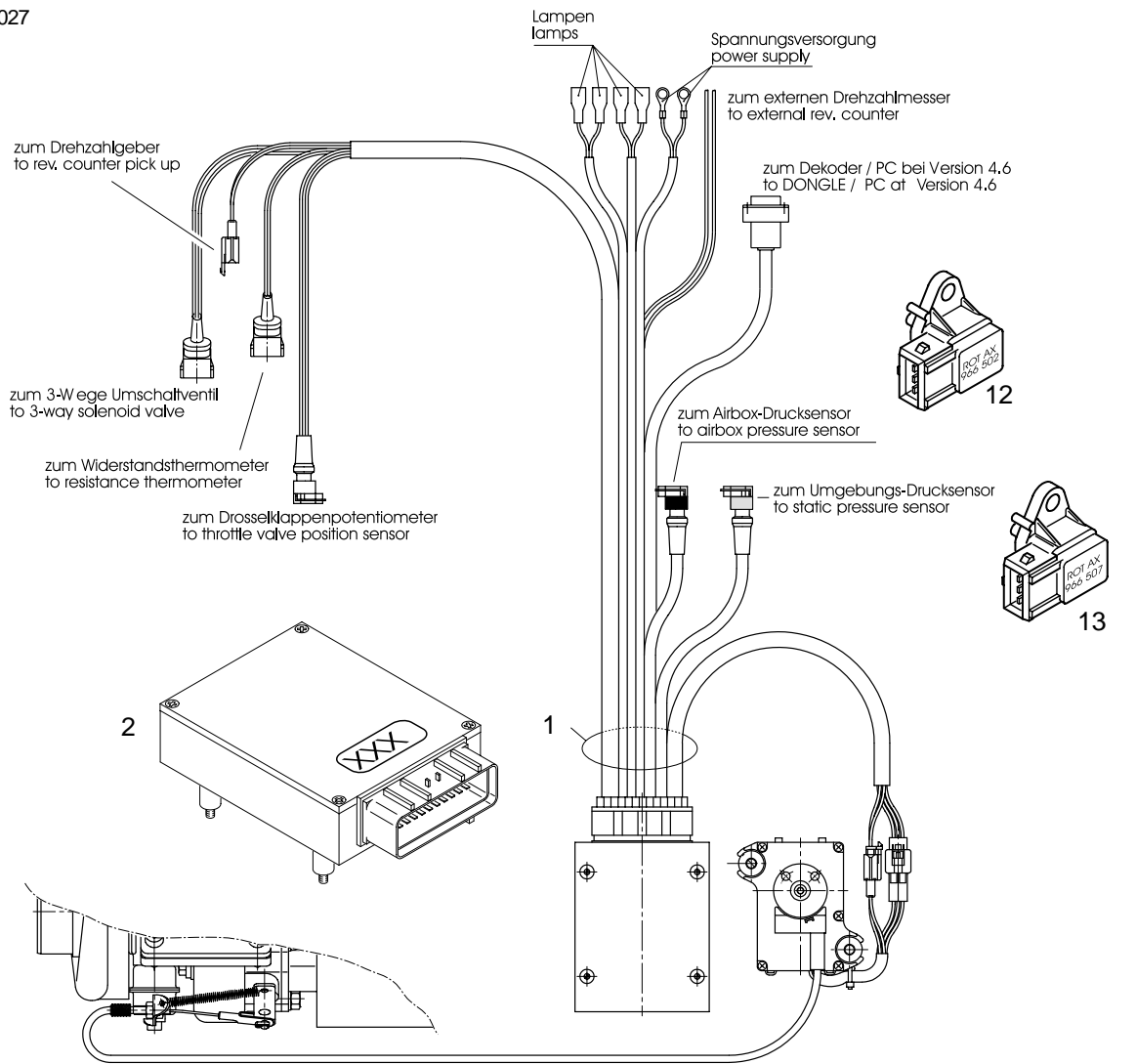


ERSATZTEILKATALOG / ILLUSTRATED PARTS CATALOG

LEERSEITE / BLANK PAGE

ERSATZTEILKATALOG / ILLUSTRATED PARTS CATALOG

05027



Positionen 14 und 15 sind nicht zertifiziert;
positions 14 and 15 are non certified parts;

∅C: LOCTITE 648

d01345

25. TURBOLADERSTEUERUNG TURBOCHARGER CONTROL UNIT

Bild Nr. Fig. No.	Status	Teile Nr. Part No.	Beschreibung / Description	Teile pro Motortype						
				parts per engine type						
				912 UL	912 A	912 F	912 ULS	912 S	914 UL	914 F
1		966490	KABELBAUM WIRING HARNESS						1	1
2	s.v.	966473	TURBOLADERREGLER KPL. TURBOCHARGER CONTROL UNIT (TCU)						1a	
2		966741	TURBOLADERREGLER KPL. TURBOCHARGER CONTROL UNIT (TCU)						1b	1b
3		295410	STELLMOTOR SERVO MOTOR						1c	1c
4		280085	SEILSCHEIBE ROPE SHEAVE						1	1
5	N	926180	SCHEIBE A 5,2X15,8X1,5 WASHER A 5,2X14,8X1,5						1	1
6		945750	FEDERRING DIN 128-A5-FST LOCK WASHER A5						1	1
7		240181	ZYL.SCHRAUBE M5X20 DIN 912 ALLEN SCREW M5X20 DIN 912						1	1
8		847881	FEDERHUELSE CABLE RETAINER						1	1
9		239015	DRUCKFEDER DM 5,5 D1,2 L16,9 COMPRESSION SPRING 16,9						1	1
10		853845	2-OHR-KLEMME 5-7 MM CLAMP 5-7 MM						1	1
11		897941	SEILZUG KPL. CABLE BOWDEN ASSY.						1	1
12		966502	DRUCKSENSOR MIT SCHILD AIRBOX PRESSURE SENSOR						1d	1d
13		966507	DRUCKSENSOR MIT SCHILD STATIC PRESSURE SENSOR						1e	1e
14		966670	MONITORING-SATZ MONITORING SET						1f	1f
15		966672	MONITORING-PROGRAMM MONITORING-PROGRAMM						1g	1g
14 - 15	N	.	KALIBRATION-SATZ CALIBRATION-SET						1h	1h

d01345

Betreff / Effectivity: 914 UL, F

ERSATZTEILKATALOG / ILLUSTRATED PARTS CATALOG

- a Version 4.5; ab folgender Motornummer serienmäßig verbaut:
version 4.5; used from following engine S/N number in serial production:
914 UL: von / from S/N 4,417.598

Version ist nur mit T.Nr. 966.741 austauschbar;
version only replaceable with part. no. 966.741;

mit fortlaufender Seriennummer markiert;
marked with S/N;
- b Version 4.6; ab folgenden Motornummern serienmäßig verbaut:
version 4.6; used from following engine S/N numbers in serial production:
914 UL: von / from S/N 4,417.849
914 F: von / from S/N 4,420.200

Nachrüstung bei früheren Motoren gemäß SB/SI möglich;
retrofit at older engines possible according SB/SI;

mit fortlaufender Seriennummer markiert;
marked with S/N;
- c mit fortlaufender Seriennummer markiert;
marked with S/N;
- d Airbox Drucksensor
Airbox pressure sensor
- e Umgebungsdrucksensor
ambient pressure sensor
- f Inclusive Decodiereinrichtung und Verbindungskabel zum Computer; nur für T.Nr. 966.470 und 966.471;
with dongle and data cable to the computer; only for part no. 966.470 and 966.471;
- g Nur für T.Nr. 966.741 (Version 4.6)
only for part no. 966.741 (version 4.6)
- h Nur für autorisierte Vertriebspartner erhältlich
for authorized distributors only



ERSATZTEILKATALOG / ILLUSTRATED PARTS CATALOG

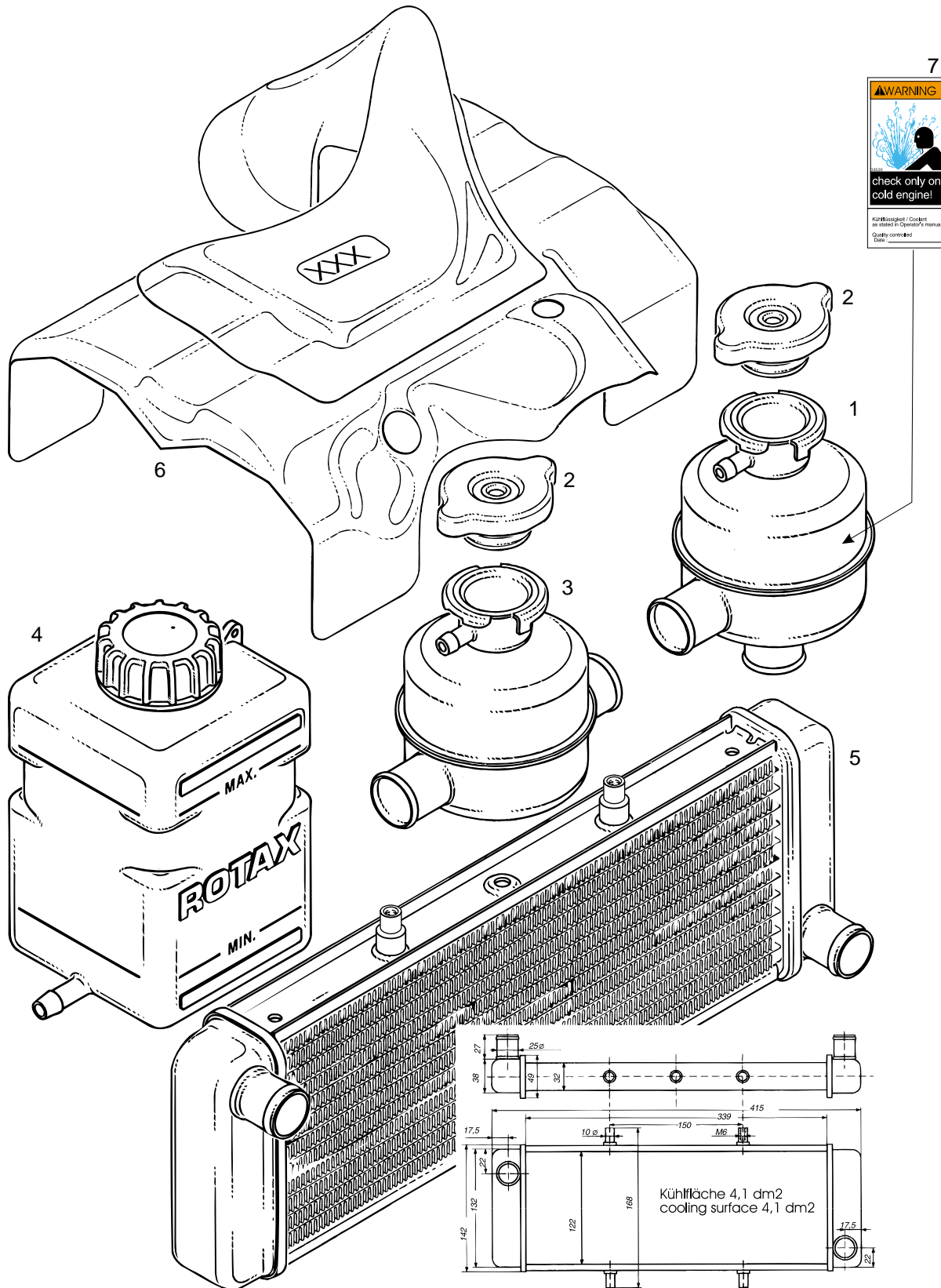
LEERSEITE / BLANK PAGE

Betreff / Effectivity: 912 UL, F, A, S, ULS
914 UL, F

Seite / Page 26 - 1
Erstausgabe / initial issue, 02/99

d00401

04907



001346

Betreff / Effectivity: 912 UL, F, A, S, ULS
914 UL, F

**26. KUEHLER, AUSGLEICHSGEFÄSS, LUFTFUEHRUNG
RADIATOR, EXPANSION TANK, OVERFLOW BOTTLE, COOLING AIR BAFFLE**

Bild Nr. Fig. No.	Status	Teile Nr. Part No.	Beschreibung / Description	Teile pro Motortype parts per engine type						
				912 UL	912 A	912 F	912 ULS	912 S	914 UL	914 F
				1-2		922312	AUSGLEICHSGEFAESS KPL. 90 GR. EXPANSION TANK ASSY. 90 DEGR.,	1	1	1
2		922075	KUEHLERVERSCHLUSS MIT DICHTUNG RADIATOR CAP WITH GASKET 0,9 BAR	1	1	1	1	1	1	1
2-3		922317	AUSGLEICHSGEFAESS KPL. 180 GR. EXPANSION TANK ASSY. 180 DEGR.,	1	1	1	1	1	1	1
4		922325	UEBERLAUFGEFAESS M. VERSCHLUSS OVERFLOW BOTTLE WITH CAP	1	1	1	1	1	1	1
5		995697	KUEHLER RADIATOR	1	1	1	1	1	1	1
6		975795	KÜHLLUFTABDECKUNG COOLING AIR BAFFLE	1a		1a	1a	1a	1a	1a
6		975796	KUEHLLUFTABDECKUNG COOLING AIR BAFFLE	1b	1b	1b	1b	1b	1b	1b
7	N	897506	WARNSCHILD WARNING LABEL	1	1	1	1	1	1	1



ERSATZTEILKATALOG / ILLUSTRATED PARTS CATALOG

- a Kurze Ausführung; mit fortlaufender Seriennummer markiert;
short version; marked with S/N;
- b mit fortlaufender Seriennummer markiert;
marked with S/N;

009000

Betreff / Effectivity: 912 UL, F, A, S, ULS
914 UL, F

Seite / Page 26 - 4
Revision 1, 07/99



ERSATZTEILKATALOG / ILLUSTRATED PARTS CATALOG

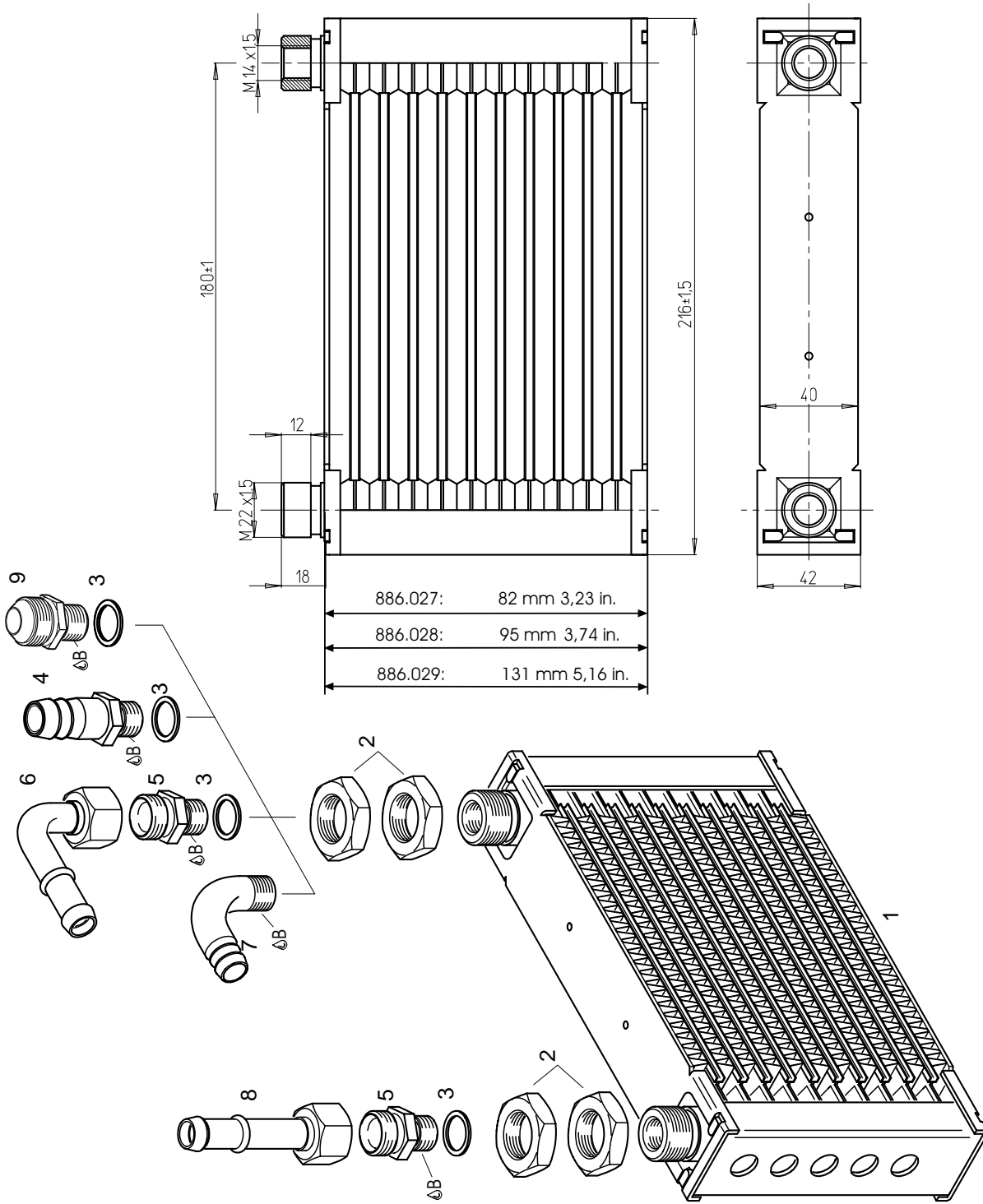
LEERSEITE / BLANK PAGE

Betreff / Effectivity: 912 UL, F, A, S, ULS
914 UL, F

Seite / Page 27 - 1
Erstausgabe / initial issue, 02/99

d00402

04910



⊙B: LOCTITE 243

001347

27. ÖLKÜHLER OIL RADIATOR

Bild Nr. Fig. No.	Status	Teile Nr. Part No.	Beschreibung / Description	Teile pro Motortype parts per engine type						
				912 UL	912 A	912 F	912 ULS	912 S	914 UL	914 F
1 - 4	N	886032	OELKUEHLER-SATZ OIL RADIATOR-SET	1a	1a	1a				
1 - 4	N	886033	OELKUEHLER-SATZ OIL RADIATOR-SET	1b	1b	1b	1b	1b		
1 - 4	N	886034	OELKUEHLER-SATZ OIL RADIATOR-SET	1c	1c	1c	1c	1c	1c	1c
1		886027	OELKUEHLER OIL RADIATOR	1a	1a	1a				
1		886028	OELKUEHLER OIL RADIATOR	1b	1b	1b	1b	1b		
1		886029	OELKUEHLER OIL RADIATOR	1c	1c	1c	1c	1c	1c	1c
2		242871	SK-MUTTER M22X1,5 SW 30 HEX. NUT M22X1,5	4	4	4	4	4	4	4
3		230385	DICHTRING A 14X18 DIN 7603 GASKET RING A 14X18	2	2	2	2	2	2	2
4	N	840449	SCHLAUCHNIPPEL 13,2/9,5 NIPPLE 13,2/9,5-M14X1,5	2	2	2	2	2	2	2
5	N	956575	SCHRAUBSTUTZEN M18X1,5/M14X1,5 ADAPTOR M18X1,5/M14X1,5	2	2	2	2	2	2	2
6		956580	ROHRBOGEN KPL. BENT SOCKET ASSY.,	NB	NB	NB	NB	NB	NB	NB
7		924583	WINKELROHR M14X1,5 ANGULAR TUBE M14X1,5	NB	NB	NB	NB	NB	NB	NB
8		956610	SCHLAUCHNIPPEL M. UEBERWURFM. HOSE NIPPLE WITH UNION NUT	NB	NB	NB	NB	NB	NB	NB
9	N	956640	SCHRAUBSTUTZEN 3/4-16 UNF/ M14 X 1,5 ADAPTOR 3/4-16 UNF/ M14 X 1,5	2	2	2	2	2	2	2
3,5,8	N	956615	SCHRAUBANSCHLUSSSATZ GERADE SCREW CONNECTION SET STRAIGHT	1	1	1	1	1	1	1
3,5,6	N	956585	SCHRAUBANSCHLUSSSATZ GEKROEPFT SCREW CONNECTION SET BENT	1	1	1	1	1	1	1
2,3,9	N	956645	SCHRAUBANSCHLUSSSATZ UNF SCREW CONNECTION SET UNF	1	1	1	1	1	1	1

d01347

Betreff / Effectivity: 912 UL, F, A, S, ULS
914 UL, F



ERSATZTEILKATALOG / ILLUSTRATED PARTS CATALOG

- a Kühlfäche 125 cm²;
cooling area 125 cm² (19,38 sq in);
- b Kühlfäche 142 cm²;
cooling area 142 cm² (22 sq in);
- c Kühlfäche 234 cm²;
cooling area 234 cm² (36,27 sq in);

000402

Betreff / Effectivity: 912 UL, F, A, S, ULS
914 UL, F

Seite / Page 27 - 4
Erstausgabe / initial issue, 02/99



ERSATZTEILKATALOG / ILLUSTRATED PARTS CATALOG

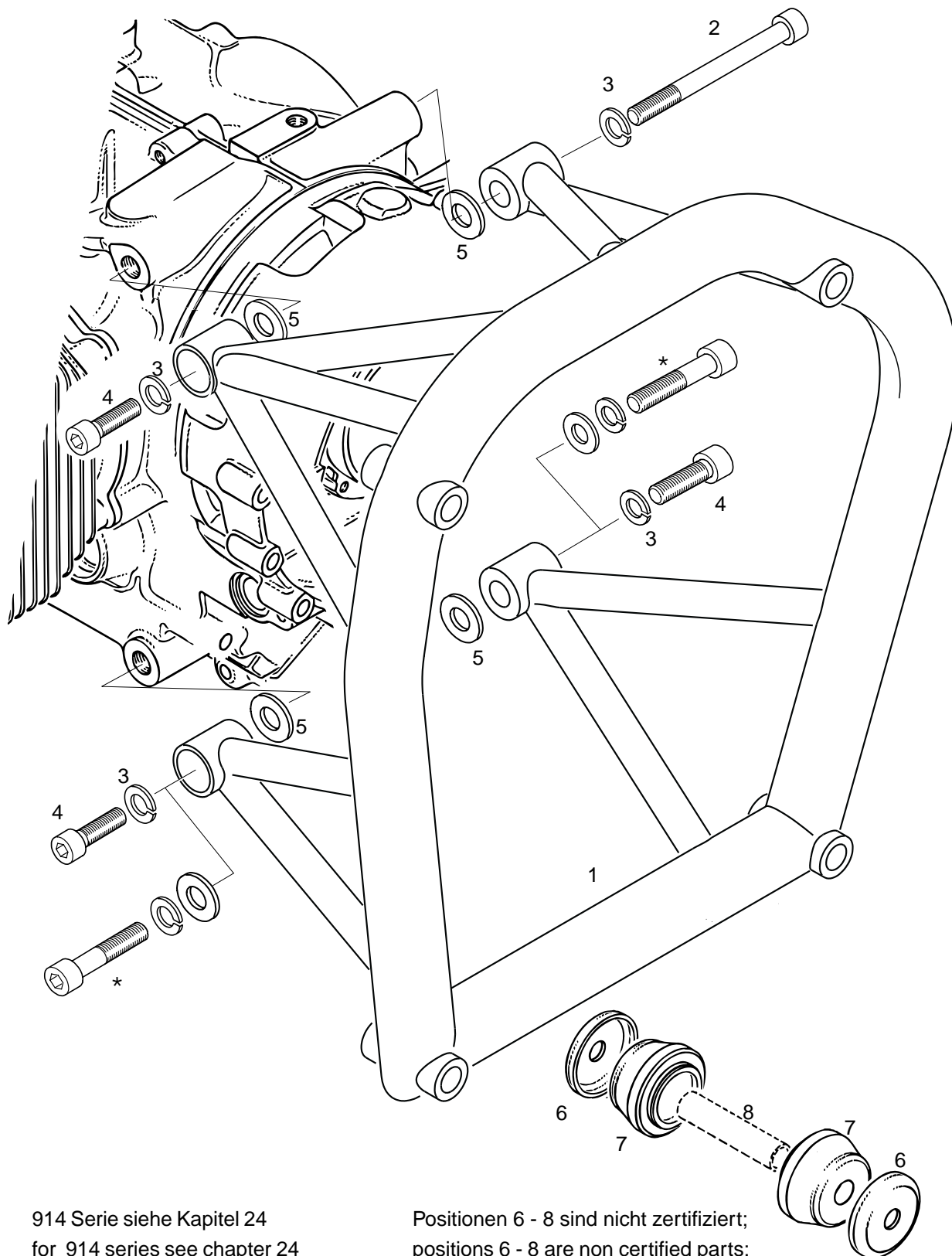
LEERSEITE / BLANK PAGE

Betreff / Effectivity: 912 UL, F, A, S, ULS
914 UL, F

Seite / Page 28 - 1
Erstausgabe / initial issue, 02/99

d00601

04879



* 914 Serie siehe Kapitel 24
* for 914 series see chapter 24

Positionen 6 - 8 sind nicht zertifiziert;
positions 6 - 8 are non certified parts;

001348

28. MOTORTRÄGER
ENGINE SUSPENSION FRAME

Bild Nr. Fig. No.	Status	Teile Nr. Part No.	Beschreibung / Description	Teile pro Motortype parts per engine type						
				912 UL	912 A	912 F	912 ULS	912 S	914 UL	914 F
1		886567	MOTORTRAEGER KPL. ENGINE SUSPENSION FRAME ASSY	1	1	1	1	1	1	1
2	N	941487	ZYL.SCHRAUBE M10X110 DIN 912 ALLEN SCREW M10X110	1a	1a	1a	1a	1a	1a	1a
3		945753	FEDERRING DIN 128-A10-FST LOCK WASHER A10	4	4	4	4	4	2	2
4	N	840947	ZYL.SCHRAUBE M10X35 DIN 912 ALLEN SCREW M10X35 DIN 912	3a	3a	3a	3a	3a	1a	1a
5		927952	ANLAUFSCHEIBE 10,1/20/0,5 THRUST WASHER 10,1/20/0,5	NB	NB	NB	NB	NB	NB	NB
5		927953	ANLAUFSCHEIBE 10,1/20/1,0 THRUST WASHER 10,1/20/1,0	NB	NB	NB	NB	NB	NB	NB
6		944240	WASHER CUP WASHER	8	8	8	8	8	8	8
7		860690	SHOCK-MOUNT SHOCK MOUNT	8	8	8	8	8	8	8
6 - 7	N	860695	SILENTBLOCKSATZ SHOCK MOUNT SET	1	1	1	1	1	1	1
8		.	STÜTZROHR STRUT	NB	NB	NB	NB	NB	NB	NB

d01348



ERSATZTEILKATALOG / ILLUSTRATED PARTS CATALOG

- a Mit Festigkeitsklasse 10.9 und DACROMET®-Beschichtung. Siehe SI-25-1997 letztgültige Ausgabe.
with strength 10.9 and DACROMET®-coating. See SI-25-1997 last issue.

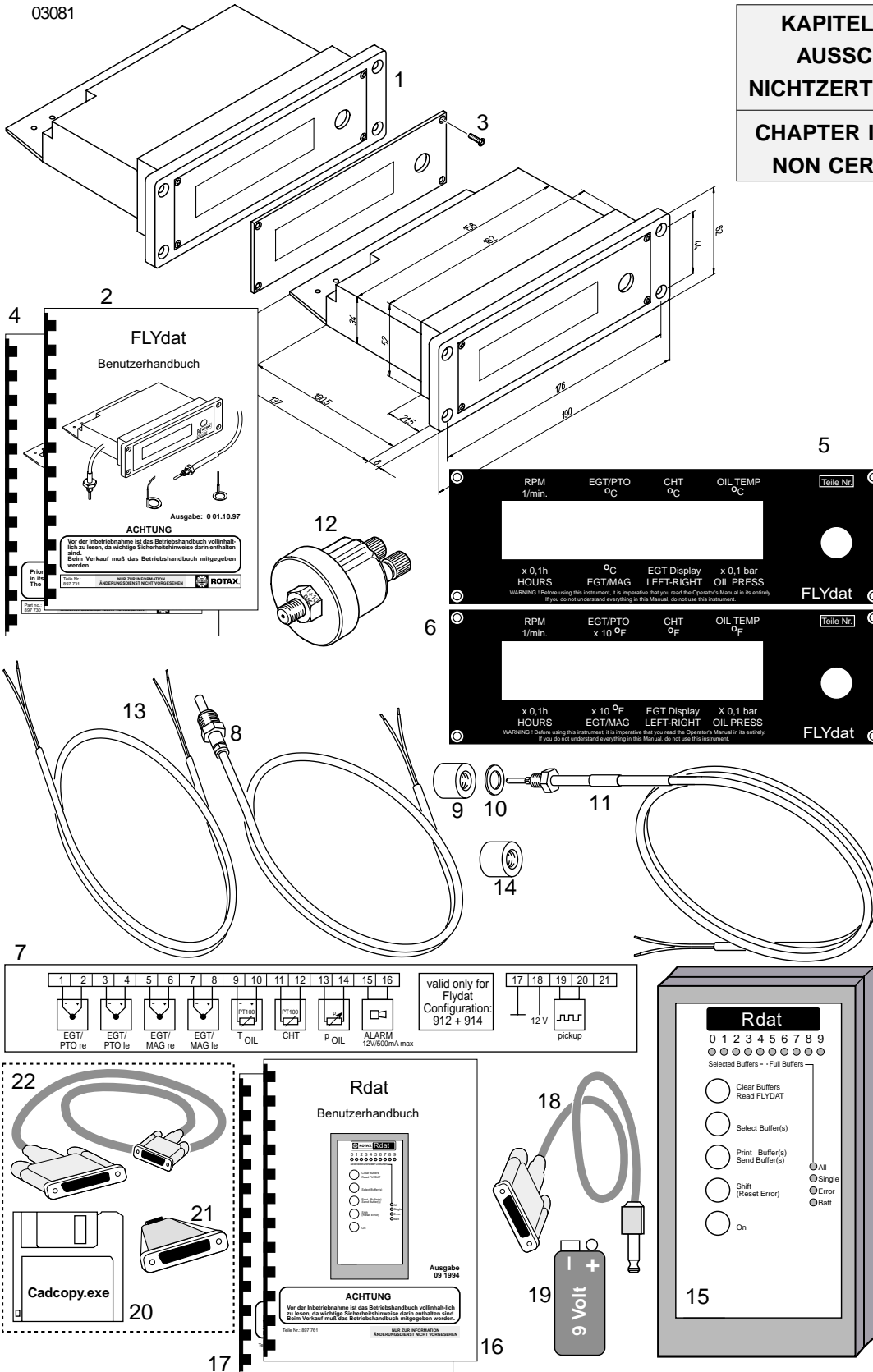
d01348



ERSATZTEILKATALOG / ILLUSTRATED PARTS CATALOG

|| **LEERSEITE / BLANK PAGE**

**KAPITEL BEINHÄLT
AUSSCHLIESSLICH
NICHTZERTIFIZIERTE TEILE.
CHAPTER INCLUDES ONLY
NON CERTIFIED PARTS.**



001349

29. FLYDAT, SENSORSATZ, R - DAT
FLYDAT, SENSOR SET, R - DAT

Bild Nr. Fig. No.	Status	Teile Nr. Part No.	Beschreibung / Description	Teile pro Motortype parts per engine type						
				912 UL	912 A	912 F	912 ULS	912 S	914 UL	914 F
1-3		886856	FLYDAT KPL. DEUTSCH FLYDAT ASSY.GERMAN	1	1	1	1	1	1	1
2		897731	BENUTZERHANDBUCH OPERATOR'S MANUAL FLYDAT, GERMAN	1a	1a	1a	1a	1a	1a	1a
3		941710	SENKSCHRAUBE DIN 966-M2,5X10 COUNTER SUNK SCREW M2,5X10	4	4	4	4	4	4	4
1,3,4		886855	FLYDAT-KPL. ENGLISCH FLYDAT ASSY. ENGLISH	1	1	1	1	1	1	1
4		897730	OPERATOR'S-MANUAL OPERATOR'S MANUAL, ENGLISH	1b	1b	1b	1b	1b	1b	1b
5-12		886975	SENSORSATZ 912 SENSOR KIT 912	1	1	1	1	1	1	1
5-6		887155	FRONTPLATTENSATZ 912 FRONT PLATE SET 912	1	1	1	1	1	1	1
5		860785	FRONTPLATTE 912 GRAD C PANEL 912, DEGREES C	1c	1c	1c	1c	1c	1c	1c
6		860786	FRONTPLATTE 912 GRAD F PANEL 912, DEGREES F	1c	1c	1c	1c	1c	1c	1c
7		897830	ANSCHLUSSSCHEMA A WIRING DIAGRAM A	1	1	1	1	1	1	1
8		966385	WIDERSTANDSTHERMOMETER M10 RESISTANCE THERMOMETER M10	2d	2d	2d	2d	2d	2d	2d
9		842755	RUNDMUTTER M8X1 SOLDERING NUT M8X1	4e	4e	4e	4e	4e	4e	4e
10		950141	DICHTRING A 8X13 DIN 7603 GASKET RING A 8X13 DIN 7603	4	4	4	4	4	4	4
11		966370	MANTELTHERMOELEMENT NICR-NI K THERMO COUPLE NICR-NI K	4f	4f	4f	4f	4f	4f	4f
12		956415	OELDRUCKGEBER KPL. OIL PRESSURE SENSOR	1	1	1	1	1	1	1
13		965990	AUSGLEICHSLEITUNG NICR-NI EXTENSION WIRE NICR-NI	NBg	NBg	NBg	NBg	NBg	NBg	NBg
14		842850	RUNDMUTTER M8X1 SOLDERING NUT M8X1	1h	1h	1h	1h	1h	1h	1h

d01349

Betreff / Effectivity: 912 UL, F, A, S, ULS
914 UL, F

ERSATZTEILKATALOG / ILLUSTRATED PARTS CATALOG

Bild Nr. Fig. No.	Status	Teile Nr. Part No.	Beschreibung / Description	Teile pro Motortype						
				parts per engine type						
				912 UL	912 A	912 F	912 ULS	912 S	914 UL	914 F
15-19		886986	RDAT KPL. DEUTSCH RDAT ASSY., GERMAN	1	1	1	1	1	1	1
15-19		886985	RDAT KPL. ENGLISCH R-DAT ASSY., ENGLISH	1	1	1	1	1	1	1
16		897761	BENUTZERHANDBUCH OPERATORS MANUAL RDAT, GERMAN	1a	1a	1a	1a	1a	1a	1a
17		897760	OPERATOR'S-MANUAL OPERATORS MANUAL RDAT, ENGLISH	1b	1b	1b	1b	1b	1b	1b
18		966250	ANSCHLUSSLEITUNG CONNECTION CABLE, FLYDAT TO RDAT	1i	1i	1i	1i	1i	1i	1i
19		966220	ALKALI-MANGAN-BATTERIE 9V ALKALI-MANGAN BATTERY 9 V	1j	1j	1j	1j	1j	1j	1j
20-22		886990	RDAT OPTION PC RDAT OPTION PC	1k	1k	1k	1k	1k	1k	1k
20		966240	DOS-DISKETTE 3 1/2 ZOLL DOS DISQUETTE 3 1/2"	1l	1l	1l	1l	1l	1l	1l
21		966180	ADAPTER DB 9 - DB 25 ADAPTER DB 9-DB 25	1l	1l	1l	1l	1l	1l	1l
22		966255	ANSCHLUSSLEITUNG CONNECTION CABLE RDAT TO PRINTER	1m	1m	1m	1m	1m	1m	1m

c01349

ERSATZTEILKATALOG / ILLUSTRATED PARTS CATALOG

- a In deutscher Sprache;
in german language;
- b In englischer Sprache;
in english language;
- c Nicht als Ersatzteil lieferbar, Frontplattensatz T. Nr. 887155 verwenden;
not available as spare part, use front plate set part no. 887155;
- d Für Zylinderkopf;
for Cylinder head;
- e Für EGT Sensor;
for EGT sensor;
- f Für Abgastemperatur (EGT);
For Exhaust gas temperature (EGT);
- g Für Mantelthermoelement NiCr-Ni K;
for thermo couple NiCr-Ni K;
- h Rostfrei, Für EGT Sensor;
stainless, for EGT Sensor;
- i Zur Datenübertragung vom FLYDAT zu RDAT;
for data transfer from FLYDAT to RDAT;
- j Nicht als Ersatzteil lieferbar;
not available as spare part;
- k Für die Datenübertragung zum PC;
for data transfer to the PC;
- l Nicht als Ersatzteil lieferbar, T. Nr. 886990 verwenden;
not available as spare part, order T, Nr. 886990 verwenden;
- m Nicht als Ersatzteil lieferbar, T. Nr. 886990 verwenden; Zur Datenübertragung vom RDAT zum Drucker;
not available as spare part, order T, Nr. 886990 verwenden; For data transfer from RDAT to printer;



ERSATZTEILKATALOG / ILLUSTRATED PARTS CATALOG

|| **LEERSEITE / BLANK PAGE**

d01349

Betreff / Effectivity: 912 UL, F, A, S, ULS
914 UL, F

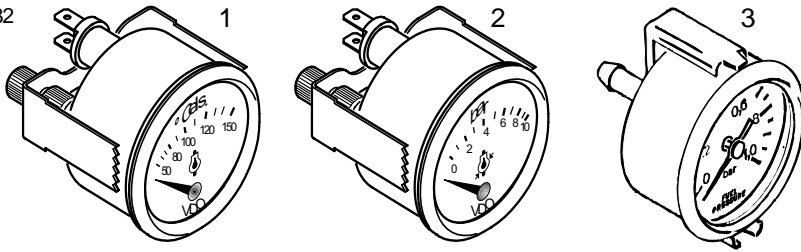
Seite / Page 29 - 6
Revision 2, 03/01



ERSATZTEILKATALOG / ILLUSTRATED PARTS CATALOG

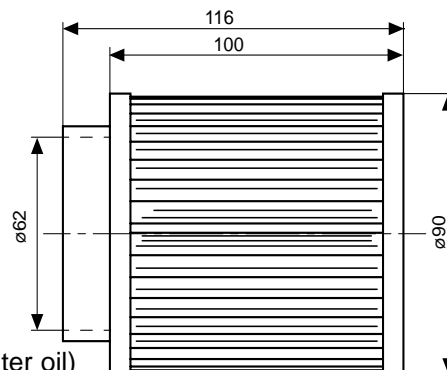
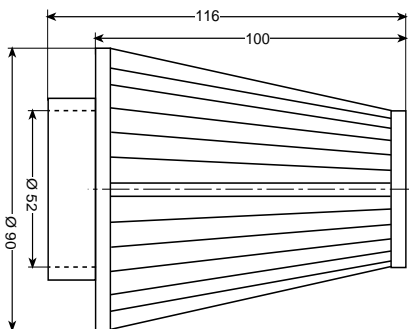
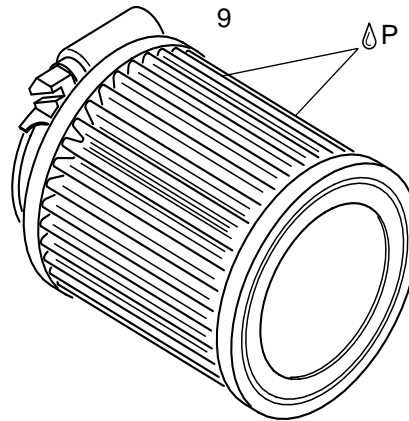
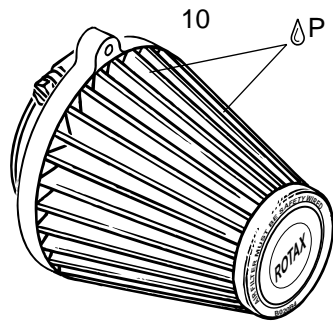
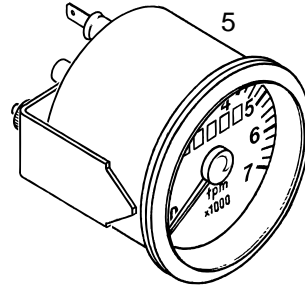
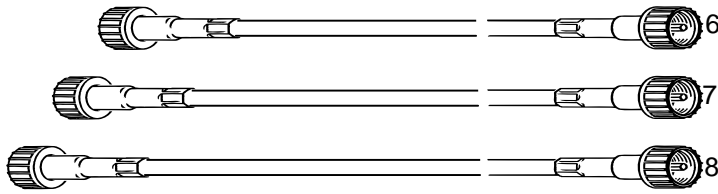
|| **LEERSEITE / BLANK PAGE**

03082



**KAPITEL BEINHALTET
AUSSCHLIESSLICH
NICHTZERTIFIZIERTE TEILE.**

**CHAPTER INCLUDES ONLY
NON CERTIFIED PARTS.**



ⒶP: FILTERÖL (Intake filter oil)

000405

**30. ANZEIGEINSTRUMENTE, ANSAUGFILTER
INSTRUMENTS, INTAKE FILTER**

Bild Nr. Fig. No.	Status	Teile Nr. Part No.	Beschreibung / Description	Teile pro Motortype parts per engine type						
				912 UL	912 A	912 F	912 ULS	912 S	914 UL	914 F
				1		956525	TEMPERATURANZEIGER 50-150 GR. TEMPERATURE GAUGE 50-150 DEG.	1a	1a	1a
2		956520	DRUCKANZEIGER 0-10 BAR PRESSURE GAUGE 0-10 BAR	1b	1b	1b	1b	1b	1b	1b
3		874240	MANOMETER 0,1 - 1 BAR PRESSURE GAUGE 0,1 - 1 BAR	1c	1c	1c	1c	1c		
4		966403	DREHZAHLMESSER 0-7000 1/MIN REV. COUNTER 0-7000 RPM	1d	1d	1d	1d	1d	1d	1d
5		966077	DREHZAehler-BETRIEBSSTUNDENZ. REV.COUNTER/HOUR-METER	1e	1e	1e	1e	1e	1e	1e
6		837210	DREHZAehlerANTRIEBSWELLE FLEX. REV. COUNTER SHAFT 1000 MM	1f	1f	1f	1f	1f	1f	1f
7		837215	DREHZAehlerANTRIEBSWELLE FLEX. REV. COUNTER SHAFT 1300 MM	1g	1g	1g	1g	1g	1g	1g
8		837217	DREHZAehlerANTRIEBSWELLE FLEX.REV.COUNTER SHAFT 1500 MM	1h	1h	1h	1h	1h	1h	1h
9		825750	LUFTFILTER AIR FILTER						1	1
10		825551	LUFTFILTER AIR FILTER	2	2	2	2	2		



ERSATZTEILKATALOG / ILLUSTRATED PARTS CATALOG

- a Für Öltemperatur;
for oil temperature;
- b Für Öldruck;
For oil pressure;
- c Für Kraftstoffdruck;
for fuel pressure;
- d Für Motordrehzahl;
for engine speed;
- e Mechanisch für Motordrehzahl;
mechanical for engine speed;
- f 1000 mm lang;
1000 mm length;
- g 1300 mm lang;
1300 mm length;
- h 1500 mm lang;
1500 mm length;

000405

Betreff / Effectivity: 912 UL, F, A, S, ULS
914 UL, F

Seite / Page 30 - 4
Erstausgabe / initial issue, 02/99



ERSATZTEILKATALOG / ILLUSTRATED PARTS CATALOG

LEERSEITE / BLANK PAGE

Betreff / Effectivity: 912 UL, F, A, S, ULS
914 UL, F

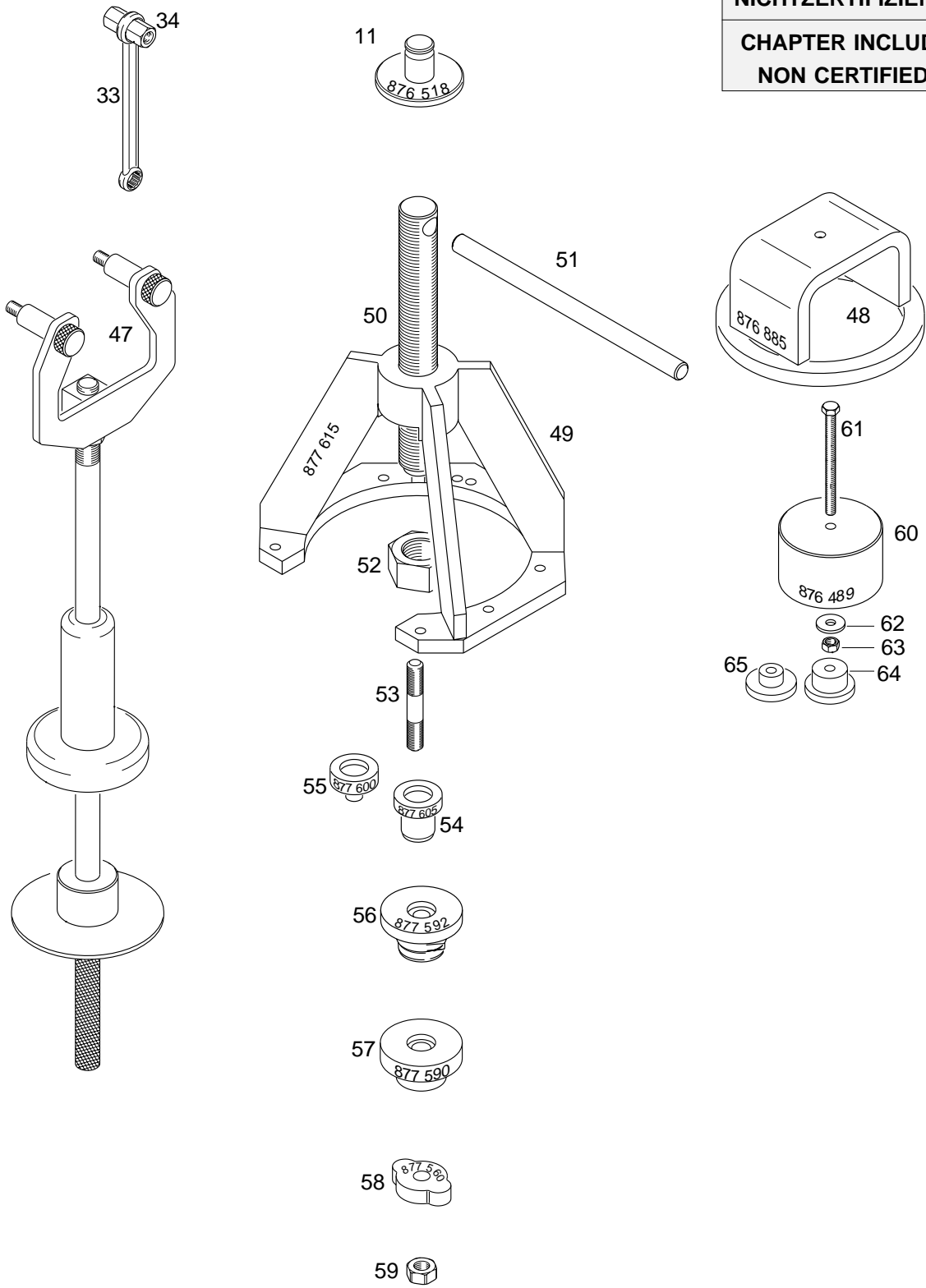
Seite / Page 31 - 1
Erstausgabe / initial issue, 02/99

d00406

03083

**REPARATURWERKZEUGE FÜR GETRIEBE
REPAIR TOOLS FOR GEARBOX**

**KAPITEL BEINHALTET
AUSSCHLISSLICH
NICHTZERTIFIZIERTE TEILE.
CHAPTER INCLUDES ONLY
NON CERTIFIED PARTS.**



Betreff / Effectivity: 912 UL, F, A, S, ULS
914 UL, F

31. REPARATURWERKZEUGE
REPAIR TOOLS

Bild Nr. Fig. No.	Status	Teile Nr. Part No.	Beschreibung / Description	Teile pro Motortype parts per engine type						
				912 UL	912 A	912 F	912 ULS	912 S	914 UL	914 F
1		276282	KERZENSCHLUESSEL 16 SPARK PLUG WRENCH 16 MM	1	1	1	1	1		
2		276280	KERZENSCHLUESSEL 18 SPARK PLUG WRENCH 18 MM						1	1
3		977420	HANDGRIFF 8X130-10 HAND LEVER 8X130-10	1a	1a	1a	1a	1a	1a	1a
4		240880	GEWINDESTIFT DIN 915-M8X50 THREAD BOLT M8X50	1	1	1	1	1	1	1
5		877250	MONTAGESTEMPEL PRESS-IN JIG	1b	1b	1b	1b	1b	1b	1b
6	N	877258	MONTAGESTEMPEL PRESS IN JIG	1c	1c	1c	1c	1c	1c	1c
7		877270	MONTAGESTEMPEL KPL. INSERTION JIG ASSY.,	1d	1d	1d	1d	1d	1d	1d
8		877276	MONTAGESTEMPEL KPL. INSERTION JIG ASSY.,	1e	1e	1e	1e	1e	1e	1e
9		276332	MONTAGESTEMPEL KPL. INSERTION JIG ASSY.,	1f	1f	1f	1f	1f	1f	1f
10		877650	STEMPELGRIF KPL. HANDLE FOR INSERTION JIG	1g	1g	1g	1g	1g	1g	1g
11		876518	MONTAGESTEMPEL INSERTION JIG	1h	1h	1h	1h	1h	1h	1h
12		877320	EINPRESSRING PRESS-IN RING	1i	1i	1i	1i	1i	1i	1i
13		877680	MONTAGESTEMPEL MIT HUELSE INSERTION JIG WITH SLEEVE	1j	1j	1j	1j	1j	1j	1j
14		877410	SCHUTZPILZ PROTECTION MUSHROOM	1k	1k	1k	1k	1k	1k	1k
15-16		877375	ABZIEHER KPL. PULLER ASSY.,	1l	1l	1l	1l	1l	1l	1l
16		841875	SK-SCHRAUBE M16X120 DIN 931 HEX. SCREW M16X120	1m	1m	1m	1m	1m	1m	1m
17		877377	ABZIEHER KPL. PULLER ASS'Y	1n	1n	1n	1n	1n	1n	1n

d01351

Betreff / Effectivity: 912 UL, F, A, S, ULS
914 UL, F

ERSATZTEILKATALOG / ILLUSTRATED PARTS CATALOG

Bild Nr. Fig. No.	Status	Teile Nr. Part No.	Beschreibung / Description	Teile pro Motortype						
				parts per engine type						
				912 UL	912 A	912 F	912 ULS	912 S	914 UL	914 F
18		877360	MONTAGEHUELSE GUIDE SLEEVE	1o	1o	1o	1o	1o	1o	1o
19		877295	MONTAGERING KPL. IMPELLER WRENCH ASSY.,	1p	1p	1p	1p	1p	1p	1p
20		877730	SCHWIMMERNIVEAULEHRE KPL. FLOAT LEVEL GAUGE ASSY	1q	1q	1q	1q	1q	1q	1q
21		240381	SK-SCHRAUBE M6X12 DIN 933 HEX. SCREW M6X12	1r	1r	1r	1r	1r	1r	1r
22		877710	MESSUHRHALTER KPL. DIAL GAUGE ADAPTER ASSY	1	1	1	1	1	1	1
23		876950	PRAEZISIONSMESSUHR PRECISION DIAL GAUGE	1	1	1	1	1	1	1
24		877700	FEDERWAAGE 12,5 KG SPRING SCALE 12,5 KG	1s	1s	1s	1s	1s	1s	1s
25	s.v	877800	MONTAGEDORN KPL. CIRCLIP INSTALLATION TOOL	1t	1t	1t	1t	1t	1t	1t
25	N	877802	MONTAGEDORN KPL. CIRCLIP INSTALLATION TOOL	1t	1t	1t	1t	1t	1t	1t
26-27		877091	KOLBENBOLZENAUSZIEHER KPL. PISTON PIN EXTRACTOR ASSY.,	1u	1u	1u	1u	1u	1u	1u
27		877155	AUSZIEHMUTTER M6 KPL. EXTRACTING NUT ASSY.,	1v	1v	1v	1v	1v	1v	1v
28		876978	MONTAGERING PISTON RING SPANNER 79,5 MM	1w	1w	1w	1w	1w	1w	1w
28		876967	MONTAGERING 84 MM PISTON RING SPANNER 84 MM	1x	1x	1x	1x	1x	1x	1x
29		877385	VENTILFEDERSPANNEINSATZ KPL. VALVE SPRING MOUNTING DEVICE	1y	1y	1y	1y	1y	1y	1y
30		877380	VENTILFEDERSPANNEINSATZ VALVE SPRING MOUNTING DEVICE	1y	1y	1y	1y	1y	1y	1y
31		877790	ZWISCHENRING KPL. ADAPTER RING	1	1	1	1	1	1	1
32		877690	PRUEFHABEL CHECK LEVER	1z	1z	1z	1z	1z	1z	1z
33		876470	RINGSCHLUESSEL 10/13 RING SPANNER 10/13	1	1	1	1	1	1	1
34		242660	DISTANZMUTTER M8X33 DISTANCE NUT M8X33	1+	1+	1+	1+	1+	1+	1+
35		877260	ZYLINDERLINEAL CYLINDER ALIGNING TOOL	1A	1A	1A			1A	1A

d01351

Betreff / Effectivity: 912 UL, F, A, S, ULS
914 UL, F

ERSATZTEILKATALOG / ILLUSTRATED PARTS CATALOG

Bild Nr. Fig. No.	Status	Teile Nr. Part No.	Beschreibung / Description	Teile pro Motortype						
				parts per engine type						
				912 UL	912 A	912 F	912 ULS	912 S	914 UL	914 F
36		877262	ZYLINDERLINEAL CYLINDER ALIGNING TOOL				1A	1A		
37-38		877230	MONTAGEBOCK KPL. TRESTLE ASSY.,	1B	1B	1B	1B	1B		
37		876762	LAGERBOCK KPL. TRESTLE SUPPORT ASSY.,	1	1	1	1	1		
38		877240	MONTAGEPLATTE KPL. TRESTLE ADAPTER ASSY.,	1	1	1	1	1		
39		877245	MONTAGEPLATTE KPL. TRESTLE ADAPTER ASSY.,						1C	1C
40		877670	AUSPUFFROHRABSCHNEIDER CUTTING TOOL	1D	1D	1D	1D	1D	1D	1D
41		877620	OELFILTERSCHLUESSEL 80-110 OIL FILTER WRENCH	1E	1E	1E	1E	1E	1E	1E
42		877390	MUTTERNDREHER A90 DIN 3116 NUT SPANNER A90	1F	1F	1F	1F	1F	1F	1F
43-44		877445	EINSATZ 41X12,5 KPL. SOCKET WRENCH ASSY. 41X12,5	1G	1G	1G	1G	1G	1G	1G
43		877440	EINSATZ S 41X20 L DIN 3124 SOCKET WRENCH A/F 41X20	1H	1H	1H	1H	1H	1H	1H
44		877460	UEBERGANGSTEIL A 20X12,5 REDUCING SOCKET 3/4"-1/2"	1J	1J	1J	1J	1J	1J	1J
45		877450	EINSATZ S 46X20 L DIN 3121 SOCKET WRENCH 46X20	1K	1K	1K	1K	1K	1K	1K
46		877465	VERGROESSERUNGSSTUECK 3/4X1 REDUCING SOCKET 1"-3/4"	1L	1L	1L	1L	1L	1L	1L
47		877660	ABZIEHVORRICHTUNG KPL. PULLER ASSY	1M	1M	1M	1M	1M	1M	1M
48		876885	MONTAGEBUEGEL MOUNTING YOKE	1N	1N	1N	1N	1N	1N	1N
49-50		877615	ABZIEHGLOCKE KPL. EXTRACTOR ASSY.,	1O	1O	1O	1O	1O	1O	1O
50		877580	EINZIEHSPINDEL M24X1,5 PULL-IN SPINDLE M24X1,5	1	1	1	1	1	1	1
51		276155	HANDGRIFF 12X250 BOLT 12X250	1	1	1	1	1	1	1
52		842585	SK-MUTTER M24X1,5 HOEHE 19 HEX.SCREW M24X1,5 - 19MM	1	1	1	1	1	1	1

000406

Betreff / Effectivity: 912 UL, F, A, S, ULS
914 UL, F

ERSATZTEILKATALOG / ILLUSTRATED PARTS CATALOG

Bild Nr. Fig. No.	Status	Teile Nr. Part No.	Beschreibung / Description	Teile pro Motortype						
				parts per engine type						
				912 UL	912 A	912 F	912 ULS	912 S	914 UL	914 F
53		941180	STIFTSCHRAUBE M10X45/20 STUD M10X45/20	1P	1P	1P	1P	1P	1P	1P
54		877605	AUSPRESSPILZ PRESS-OUT MUSHROOM	1Q	1Q	1Q	1Q	1Q	1Q	1Q
55		877600	AUSPRESSPILZ PRESS-OUT MUSHROOM	1R	1R	1R	1R	1R	1R	1R
56		877592	EINPRESSPILZ PRESS-IN MUSHROOM	1S	1S	1S	1S	1S	1S	1S
57		877590	EINPRESSPILZ PRESS-IN MUSHROOM	1T	1T	1T	1T	1T	1T	1T
58		877560	ABZIEHPLATTE PULL-OUT PLATE	1U	1U	1U	1U	1U	1U	1U
59		242091	SK-MUTTER M10 DIN 934 HEX.NUT M10	1V	1V	1V	1V	1V	1V	1V
60-63		876489	ABZIEHKAPPE KPL. PULLER ASSY.,	1W	1W	1W	1W	1W	1W	1W
61		941730	SK-SCHRAUBE M6X80 DIN 933 HEX.SCREW M6X80	1	1	1	1	1	1	1
62		827305	SCHEIBE 6,2/18/2 WASHER 6,2/18/2	1	1	1	1	1	1	1
63		242211	SK-MUTTER M6 DIN 934 HEX.NUT M6	1	1	1	1	1	1	1
64		877597	EINPRESSPILZ PRESS-IN MUSHROOM	1X	1X	1X	1X	1X	1X	1X
65		877595	EINPRESSPILZ PRESS-IN MUSHROOM	1Y	1Y	1Y	1Y	1Y	1Y	1Y
66		874230	BENZINDRUCKPRUEFKIT FUEL PRESSURE GAUGE	1	1	1	1	1	1	1
67-69	N	877765	GEHAEUSE-TRENNVORRICHTUNG CRANK CASE SPLITTING TOOL ASSY.,	1Z	1Z	1Z	1Z	1Z	1Z	1Z
70		877315	MESSSCHIENE KPL. GRADUATED STRAIGHTEDGE ASSY.,	1*	1*	1*	1*	1*	1*	1*
71		877300	AUSRICHTPLATTE ALIGNING PLATE	1	1	1	1	1	1	1
72		877570	HAND-GEWINDEBOHRER TAPPING DRILL M18X1	1#	1#	1#	1#	1#	1#	1#

- a für Kerzenschlüssel;
for spark plug wrench;
- b für Gleitringdichtung;
for rotary seal;
- c für Gleitringdichtung;
for rotary seal;
- d für WD-Ring 32X52X7, Kurbelwelle magnetseitig;
for oil seal 32X52X7, crankshaft magnetoside;
- e für WD Ring 22X32X7, Vakuumpumpe;
for oil seal 22X32X7, Vakuumpump;
- f zum Ausdrücken von Nadelhülse 22X28X12 und RK- Lager 15X32X8 der Vakuumpumpe;
For pressing out needle sleeve 22X28X12 and Ball bearing 15X32X8 of Vakuumpump;
- g Für diverse Einsätze;
for various jig inserts;
- h Für WD-Ring 40X55X70, Getriebegehäuse;
for oil seal 40X55X70, gearbox cover;
- i Für RK-Lager 35-72-17 der Propellerwelle, zusammen mit Einpreßstempel T.Nr. 876.518 verwenden;
for ball bearing 35-72-17 of propellershaft, use together with insertion jig part no. 876.518;
- j Für WD- Ring 6X11X3/ 4,5 des Drehzählergehäuses;
for oil seal 6X11X3/ 4,5 of rev. counter housing;
- k für Kurbelwelle magnetseitig;
for crankshaft magneto side;
- l für Magnetnabe;
for magneto hub;
- m für Abzieher;
for extractor;
- n schmale Ausführung, für Magnetnabe;
slim edition, for magneto hub;
- o Für WD-Ring 32X52X7, für Kurbelwelle magnetseitig;
for oil seal 32X52X7, for crankshaft magnetoside;
- p Für Wasserpumpenlaufrad;
for Waterpump impeller;
- q zum Kontrollieren des Schwimmerhebels;
for check of float chamber;
- r Für Schwimmerniveaulehre;
for float level gauge;
- s Für Ventildederschließkraft;
for check of valve spring force;
- t Für Kolbenbolzensicherung-Montage;
for fitting of piston pin circlips;
- u Für Montage und Demontage des Kolbenbolzens;
for fitting and removal of piston pin;
- v Für Kolbenbolzenauszieher;
for piston pin extracting tool;
- w Für Kolben Durchmesser 79,5 mm;
for piston 79,5 mm diameter;
- x Für Kolben Durchmesser 84,0 mm;
for piston diameter 84,0 mm;
- y Zum Ausbauen bzw. einbauen der Ventildeder;
for removal and installation of valve springs;
- z Zum Prüfen der Ventildederschließkraft;
for check of valve spring force;

ERSATZTEILKATALOG / ILLUSTRATED PARTS CATALOG

- + Haltevorrichtung für Antriebshülse der Vakuumpumpe;
fixture for Vacuum pump drive;
- A Zum Ausrichten des Zylinders;
to align cylinders;
- B Zum Aufspannen des Motors;
for engine fixation;
- C Zum Aufspannen des Motors;
for engine fixation;
- D Für Ölfilter;
for oil filter;
- E zum Abschraube des Ölfilters;
for oil filter removal;
- F Für Rutschkupplung;
for overload clutch;
- G Für Sk-Mutter SW 41, Kurbelwelle abtriebsseitig;
for hex. nut 21 A/F, crankshaft, P.T.O side;
- J 3/4" auf 1/2" für Stecknuß SW 41;
reducing socket 3/4"-1/2";
- K Für SK-Mutter SW 46, Kurbelwelle Magnetseitig;
for hex. nut, crankshaft magneto side;
- L 1" auf 3/4", für Stecknuß SW46;
1" to 3/4", for socket wrench;
- M Für Getriebe;
for gearbox;
- N Zum Niederdrücken des Klauenrades;
to compress dog gear;
- O für Propellerwelle, ZR Lager 25X52X15 und WD Ring 30X52X7;
for prop shaft, roller bearing 25X52X15 and oil seal 30X52X7;
- P Für ZR-Lager 25X52X15 und WD Ring 30X52X7;
for roller bearing 25X25X15 and oil seal 30X52X7;
- Q Für Propellerwelle Ausführung 2;
for prop shaft version 2;
- R Für Propellerwelle Ausführung 3 und 4;
for prop shaft version 3 and 4;
- S Für ZR- Lager 25X52X15 und WD-Ring 30X52X7, Ausführung 2;
For roller bearing 25X52X15 and oil seal 30X52X7, version 2;
- T Für ZR- Lager 25X52X15 und Ölzulaufflansch, Ausführung 3;
For roller bearing 25X52X15 and oil inlet flange for version 3;
- U Für ZR- Lager 25X52X15, WD Ring 30X52X7 und Ölzulaufdeckel;
For roller bearing 25X52X15, oil seal 30X52X7 and oil inlet cover;
- V Für ZR- Lager 25X52X15, WD Ring 30X52X7 und Ölzulaufdeckel;
For roller bearing 25X52X15, oil seal 30X52X7 and oil inlet cover;
- W Für RK- Lager 15X32X8, Nadelhülse 22X28X12, Ölzulaufflansch und Ölzulaufdeckel;
For ball bearing 15X32X8, needle bearing 22X28X12, oil inlet flange and oil inlet cover;
- X Für Nadelhülse 22X28X12, Vakuumpumpen- und Verstellreglerantrieb;
For needle bearing 22X28X12, Vakuumpump and governor drive;
- Y Für RK- Lager 15X32X8, Vakuumpumpen- und Verstellreglerantrieb;
For ball bearing 15X32X8 Vakuumpump and governor drive;
- Z Für Kurbelgehäuse;
for crankcase;
- * Zum Überprüfen des Gleitlagerüberstandes;
to check protrusion of plain bearing;
- # Zum Reinigen der Feingewinde der Kühlwasserkrümmer;
for cleaning of the fine thread of the water outlet sockets;

Betreff / Effectivity: 912 UL, F, A, S, ULS
914 UL, F



ERSATZTEILKATALOG / ILLUSTRATED PARTS CATALOG

|| **LEERSEITE / BLANK PAGE**

d01351

Betreff / Effectivity: 912 UL, F, A, S, ULS
914 UL, F

Seite / Page 31 - 10
Revision 2, 03/01



ERSATZTEILKATALOG / ILLUSTRATED PARTS CATALOG

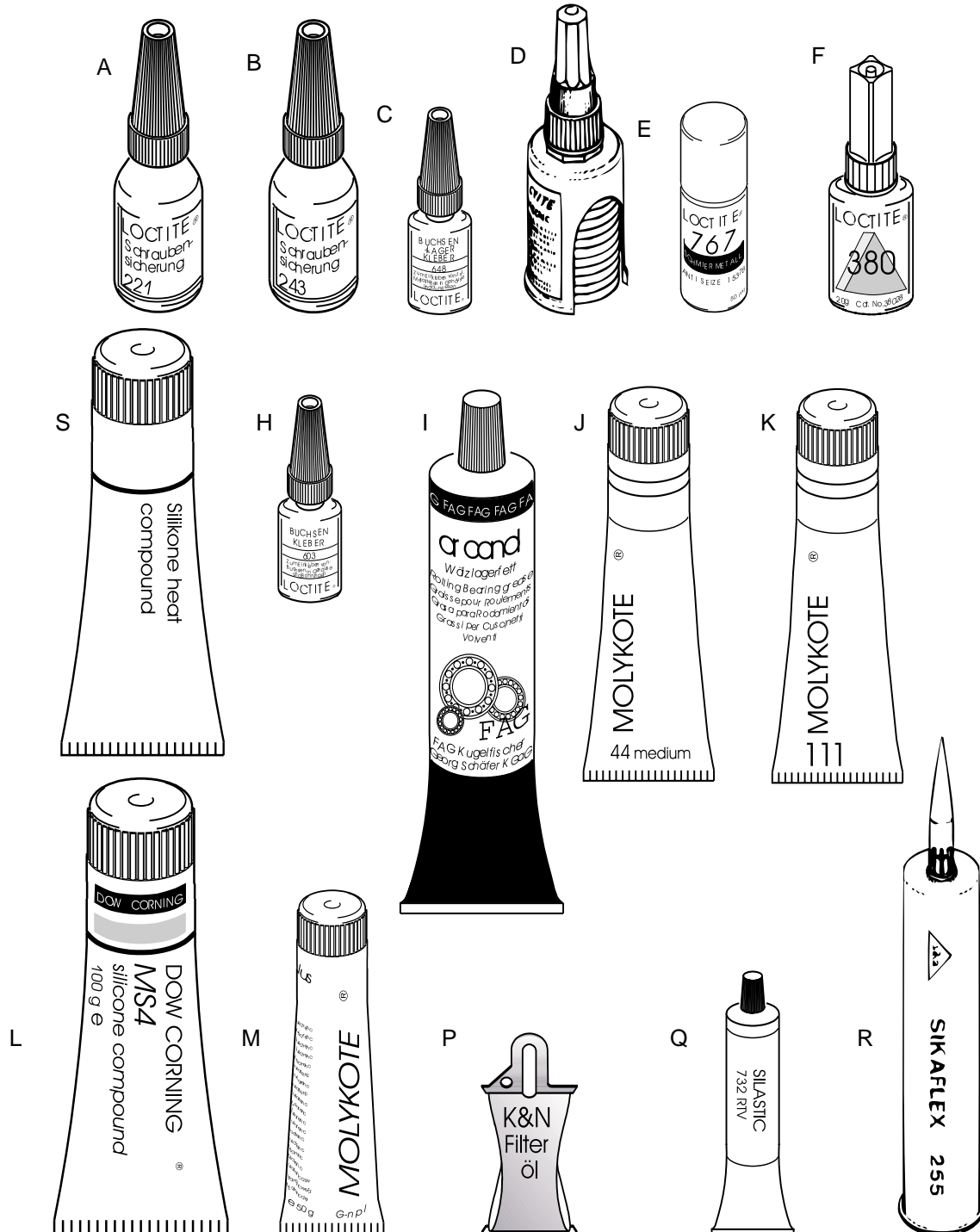
|| **LEERSEITE / BLANK PAGE**

04912

**KAPITEL BEINHÄLTET
AUSSCHLIESSLICH
NICHTZERTIFIZIERTE TEILE.**

**CHAPTER INCLUDES ONLY
NON CERTIFIED PARTS.**

- ◆ HINWEIS: Pos. N und O nicht lieferbar
- ◆ NOTE: pos. N and O not available



001352

32. SCHMIER KLEBE UND DICHTMITTEL
LUBRICANT ADHESIVES AND SEALING COMPOUND

Bild Nr. Fig. No.	Status	Teile Nr. Part No.	Beschreibung / Description	Teile pro Motortype parts per engine type						
				912 UL	912 A	912 F	912 ULS	912 S	914 UL	914 F
A		899785	LOCTITE 221 VIOLETT LOCTITE 221 VIOLET, 10 CC.,	NBa	NBa	NBa	NBa	NBa	NBa	NBa
B		897651	LOCTITE 243 BLAU LOCTITE 243 BLUE, 10 CC.	NBb	NBb	NBb	NBb	NBb	NBb	NBb
C		899788	LOCTITE 648 GRUEN LOCTITE 648 GREEN, 5 GR.,	NBc	NBc	NBc	NBc	NBc	NBc	NBc
D		899784	LOCTITE 574 ORANGE LOCTITE 574 ORANGE 50 CC.,	NBd	NBd	NBd	NBd	NBd	NBd	NBd
E		297434	LOCTITE ANTI SEIZE 15378 LOCTITE ANTI SEIZE 15378 50 ML.,	NBe	NBe	NBe	NBe	NBe	NBe	NBe
F		897511	LOCTITE 380 SCHWARZ LOCTITE 380 BLACK, GLUE 20 ML.,	NBf	NBf	NBf	NBf	NBf	NBf	NBf
H		899789	LOCTITE 603 GRUEN LOCTITE 603 GREEN, 10 CC.	NBh	NBh	NBh	NBh	NBh	NBh	NBh
I		897330	LITHIUMSEIFENFETT LITHIUM-BASE GREASE, 250 GR.,	Nbi	Nbi	Nbi	Nbi	Nbi	Nbi	Nbi
J		897166	MOLYKOTE 44 MEDIUM MOLYKOTE 44 MEDIUM, 100 GR.,	NBj	NBj	NBj	NBj	NBj	NBj	NBj
K		897161	MOLYKOTE 111 MOLYKOTE 111, 100 GR	NBj	NBj	NBj	NBj	NBj	NBj	NBj
L		897061	SILICON-COMPOUND-FETT SILICON COMPOUND GREASE 100 GR.,	NBj	NBj	NBj	NBj	NBj	NBj	NBj
M		297433	SCHMIERPASTE MOLYKOTE G-N MOLYKOTE G-N, SLIDE PASTE 50 GR.	NB	NB	NB	NB	NB	NB	NB
N		.	SCHMIERFETT BP ENERGREASE LZ MULTI PURPOSE GREASE LZ	NB	NB	NB	NB	NB	NB	NB
O		.	MOTORÖL ENGINE OIL	NB	NB	NB	NB	NB	NB	NB
P		897870	FILTEROEL INTAKE FILTER OIL 14,8 ML.	NBk	NBk	NBk	NBk	NBk	NBk	NBk
Q		297386	SILASTIC 732 RTV SILASTIC 732 RTV, 100 GR.,	NBI	NBI	NBI	NBI	NBI	NBI	NBI
R		297710	PU-KLEBER PU-GLUE	NBn	NBn	NBn	NBn	NBn	NBn	NBn
S		897186	SILICON-WAERMELEITPASTE SILICONE HEAT COMPOUND	NBo	NBo	NBo	NBo	NBo	NBo	NBo

Betreff / Effectivity: 912 UL, F, A, S, ULS
914 UL, F

- a Schraubensicherung niedrigfest 10 ml.
Low strength bond 10 cc.
- b Schraubensicherung mittelfest
medium strength bond 10 cc.
- c Schraubensicherung hochfest 5 gr.
high strength bond 5 gr.
- d Flächendichtmittel 50 ml.
sealing compound 50 cc.
- e zur Verhinderung von Passungsrost; 50 ml.
to prevent metal galling; 50cc.
- f Klebemittel mittelfest, 20 ml.
medium strength bond, 20cc.
- h Schraubensicherung hochfest 10 ml.
high strength bond 10cc.
- i Zur Verhinderung von Kriechströmen; 250 gr.
to prevent leakage current; 250 gr.
- j Silikonfett 100 gr.
silicon grease 100 gr.
- k Beutel 14,8 ml
Blister 14,8 ml
- l 100 gr.
100 gr.
- n Zur Schwingungsdämpfung; 310 ml
for vibration damping; 310 cc.
- o Zur besseren Wärmeabfuhr von den Zündkerzen;
for better heat transfer from the spark plugs;



ERSATZTEILKATALOG / ILLUSTRATED PARTS CATALOG

LEERSEITE / BLANK PAGE

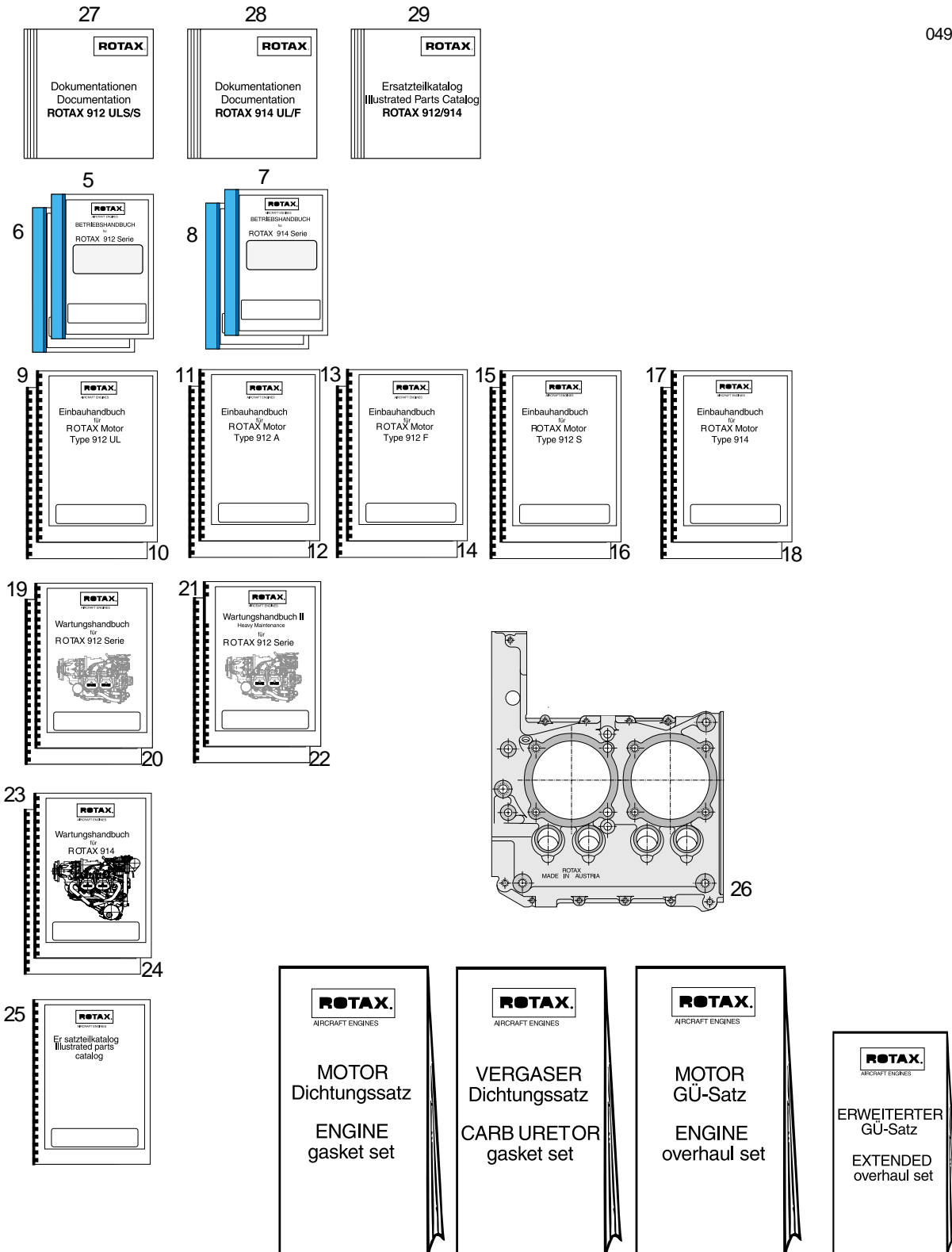
Betreff / Effectivity: 912 UL, F, A, S, ULS
914 UL, F

Seite / Page 33 - 1
Erstausgabe / initial issue, 02/99

d00403

ERSATZTEILKATALOG / ILLUSTRATED PARTS CATALOG

04913



Positionen 9 - 10 sind nicht zertifiziert;
position 9 - 10 are non certified parts;

1

2

3

4

001353

Betreff / Effectivity: 912 UL, F, A, S, ULS
914 UL, F

**33. DICHTUNGSSATZ, DOKUMENTATIONEN, MOTORBLOCK
GASKET SET, DOCUMENTATIONS, BLOCK ENGINE**

Bild Nr. Fig. No.	Status	Teile Nr. Part No.	Beschreibung / Description	Teile pro Motortype parts per engine type							
				912 UL	912 A	912 F	912 ULS	912 S	914 UL	914 F	
1	N	996940	DICHTUNGSSATZ GASKET SET	1f	1f						
1	N	996943	DICHTUNGSSATZ GASKET SET	1a	1a	1a	1a	1a	1a	1a	1a
2		996947	DICHTUNGSSATZ VERGASER GASKET SET CARBURETOR	1b	1b	1b	1b	1b	1b	1b	1b
3	N	887920	GRUNDUEBERHOLUNGS-SATZ OVERHAUL-KIT	1f	1f						
3	N	887921	GRUNDUEBERHOLUNGS-SATZ OVERHAUL-KIT	1g	1g						
3	N	887922	GRUNDUEBERHOLUNGS-SATZ OVERHAUL-KIT	1h	1h						
3	N	887924	GRUNDUEBERHOLUNGS-SATZ OVERHAUL-KIT			1e					
4	N	887925	ERWEITERTER GÜ-SATZ EXTENDED OVERHAUL-KIT	1	1	1	1	1	1	1	1
5		899420	BETRIEBSHANDBUCH OPERATOR'S-MANUAL	1c	1c	1c	1c	1c			
6		899370	OPERATORS MANUAL OPERATOR'S-MANUAL	1d	1d	1d	1d	1d			
7		899640	BETRIEBSHANDBUCH OPERATOR'S-MANUAL						1c	1c	
8		899641	OPERATORS MANUAL OPERATOR'S-MANUAL						1d	1d	
9		897710	EINBAUHANDBUCH INSTALLATION-MANUAL	1c							
10		897711	INSTALLATION MANUAL INSTALLATION-MANUAL	1d							
11		897865	EINBAUHANDBUCH INSTALLATION-MANUAL		1c						
12		897860	INSTALLATION MANUAL INSTALLATION-MANUAL		1d						
13		897786	EINBAUHANDBUCH INSTALLATION-MANUAL			1c					

d01353

Betreff / Effectivity: 912 UL, F, A, S, ULS
914 UL, F

ERSATZTEILKATALOG / ILLUSTRATED PARTS CATALOG

Bild Nr. Fig. No.	Status	Teile Nr. Part No.	Beschreibung / Description	Teile pro Motortype							
				parts per engine type							
				912 UL	912 A	912 F	912 ULS	912 S	914 UL	914 F	
14		897796	INSTALLATION MANUAL INSTALLATION-MANUAL			1d					
15		899366	EINBAUHANDBUCH INSTALLATION-MANUAL				1c	1c			
16		899376	INSTALLATION MANUAL INSTALLATION-MANUAL				1d	1d			
17		897806	EINBAUHANDBUCH INSTALLATION-MANUAL						1c	1c	
18		897816	INSTALLATION MANUAL INSTALLATION-MANUAL						1d	1d	
19		899422	WARTUNGSHANDBUCH MAINTENANCE-MANUAL	1c	1c	1c	1c	1c			
20		899372	MAINTENANCE-MANUAL MAINTENANCE-MANUAL	1d	1d	1d	1d	1d			
21		899600	WARTUNGSHANDBUCH II MAINTENANCE-MANUAL II	1c,i	1c,i	1c,i	1c,i	1c,i			
22		899601	MAINTENANCE-MANUAL II MAINTENANCE-MANUAL II	1d,i	1d,i	1d,i	1d,i	1d,i			
23		897802	WARTUNGSHANDBUCH MAINTENANCE-MANUAL						1c	1c	
24		897812	MAINTENANCE-MANUAL MAINTENANCE MANUAL						1d	1d	
25		899429	ERSATZTEILKATALOG SPARE PARTS CATALOG	1c,d	1c,d	1c,d	1c,d	1c,d	1c,d	1c,d	
26	N	300091202	MOTORBLOCK ENGINE BLOCK				NB	NB			
26	N	300091401	MOTORBLOCK ENGINE BLOCK	NB	NB	NB			NB	NB	
27	N	899725	CD-DOKUMENTATION 912 ULS/S CD-DOCUMENTATION 912 ULS/S				NB	NB			
28	N	899740	CD-DOKUMENTATION 914 UL/F CD-DOCUMENTATION 914 UL/F						NB	NB	
29	N	899427	CD-ERSATZTEILKATALOG 912/914 CD-ILLUSTRATED PARTS CATALOG 912/914	NB	NB	NB	NB	NB	NB	NB	

001353

Betreff / Effectivity: 912 UL, F, A, S, ULS
914 UL, F

ERSATZTEILKATALOG / ILLUSTRATED PARTS CATALOG

- a Für den kompletten Motor, inkl. Vergaser und E-Starter;
for the complete engine, incl. carburetor and electric starter;
- b Für Vergaser;
for carburetor;
- c in deutscher Sprache;
in german language;
- d in englischer Sprache;
in english language;
- e 912 F ab 4,412.501
912 F starting with 4,412.501
- f* 912 UL und 912 A bis 3,792.566
912 UL and 912 A up to 3,792.566
- g* 912 UL von 3,792.567 bis 4,005.175
912 UL from 3,792.567 up to 4,005.175

912 A von 3,792.573 bis 4,005.176
912 A from 3,792.573 up to 4,005.176
- h* 912 UL ab 4,005.178
912 UL starting with 4,005.178

912 A ab 4,005.177
912 A starting with 4,005.177
- * TM-912-01 bzw. SI-01-1992 muß durchgeführt sein.
TM-912-01 respectively SI-01-1992 has to be carried out.
- i Beinhaltet Heavy-Maintenance
includes heavy-maintenance



ERSATZTEILKATALOG / ILLUSTRATED PARTS CATALOG

LEERSEITE / BLANK PAGE

000403

Betreff / Effectivity: 912 UL, F, A, S, ULS
914 UL, F

Seite / Page 33 - 6
Erstausgabe / initial issue, 02/99

34. ANZUGSDREHMOMENTE TIGHTENING TORQUES

Falls nicht speziell in der untenstehenden Liste angeführt, so ist die Schraubverbindung mit folgendem Anzugsdrehmoment herzustellen:

If not specified individually in the list below tighten the fasteners to the following torque:

M4 :	4	Nm	35	in.lb.
M5 :	6	Nm	55	in.lb.
M6 :	10	Nm	90	in.lb.
M8 :	24	Nm	215	in.lb.
M10 :	35	Nm	310	in.lb.

KAPITEL	TEILENUMMER	BEZEICHNUNG	ANZUGSDREHM.
CHAPTER	PART NO.	DESCRIPTION	TIGHT. TORQUE
5	840935	Stiftschraube / stud M8X05	8 Nm 70 in.lb.
5	440211	Zyl. Schraube / allen screw M8 X80	25 Nm ... 225 in.lb.
5	440217	Zyl. Schraube / allen screw M8 X80	30 Nm ... 265 in.lb.
5	440361	Zyl. Schraube / allen screw M8 X90	25 Nm ... 225 in.lb.
5	640932	Zyl. Schraube / allen screw M8 X90	30 Nm ... 265 in.lb.
5	440421	Zyl. Schraube / allen screw M8 X100	25 Nm ... 225 in.lb.
5	440427	Zyl. Schraube / allen screw M8 X100	30 Nm ... 265 in.lb.
5	841561	Zyl. Schraube / allen screw M8 X45	25 Nm ... 225 in.lb.
5	640942	Zyl. Schraube / allen screw M8 X45	30 Nm ... 265 in.lb.
5	841566	Zyl. Schraube / allen screw M8 X50	25 Nm ... 225 in.lb.
5	440107	Zyl. Schraube / allen screw M8 X50	30 Nm ... 265 in.lb.
5	841841	Zyl. Schraube / allen screw M8 X65	25 Nm ... 225 in.lb.
5	841847	Zyl. Schraube / allen screw M8 X65	30 Nm ... 265 in.lb.
5	842471	Bundhutmutter / collar cap nut M8	25 Nm ... 225 in.lb.
5	940878	Hohlschr. / banjo bolt M16X1, 5X28	35 Nm ... 310 in.lb.
5	240230	Verschlußschr./ plug screw M16X1,5	35 Nm ... 310 in.lb.
5	241784	Magnetschr./ magnetic drain plug M12X1,5	25 Nm ... 225 in.lb.
5	840752	Stiftschraube / stud M8X201	3 Nm 26 in.lb.
5	840754	Stiftschraube / stud M8X210	3 Nm 26 in.lb.
5	840757	Stiftschraube / stud M8X291	3 Nm 26 in.lb.
5	842610	SK-Mutter/ Hex. Nut M8-8	22 Nm ... 195 in.lb.
5	842471	Bundhutmutter / collar cap nut M8	22 Nm ... 195 in.lb.
6	842570	SK-Mutter/ Hex. Nut M34-1,5 LH	120 Nm . 1070 in.lb.
7	240276	SK-Schraube/ Hex. Screw M8X25	15 Nm ... 135 in.lb.
7	965530	Temp. Geber/ temp. sensor	10 Nm ... 90 in.lb.



ERSATZTEILKATALOG / ILLUSTRATED PARTS CATALOG

KAPITEL	TEILENUMMER	BEZEICHNUNG	ANZUGSDREHM.
CHAPTER	PART NO.	DESCRIPTION	TIGHT. TORQUE
9	922224	Lauftrad/impeller	15 Nm ... 135 in.lb.
9	242211	SK- Mutter/ Hex. Nut M6 DIN 934	4 Nm 35 in. lb.
10	841601	SK-Schraube/ Hex. Screw M16X1, 5X40	150 Nm . 110 ft.lb.
10	640171	Zyl. Schraube / allen screw M6 X16	5 Nm 70 in. lb.
11	240186	Zyl. Schraube / allen screw M5 X25	2,5 Nm .. 22 in.lb.
11	897255	Zündkerze / spark plug	20 Nm ... 180 in.lb.
11	897257	Zündkerze / spark plug	20 Nm ... 180 in.lb.
11	297940	Zündkerze / spark plug	20 Nm ... 180 in.lb.
12	941636	SK-Schraube / Hex. Screw M10X45 SK	40 Nm ... 355 in.lb.
15	841981	Verschlussschr. / plug screw M12X1	25 Nm ... 225 in.lb.
15	924420	Ölfilternippel / oil filter nipple	60 Nm ... 535 in.lb.
15	840449	Schlauchnippel / Nipple 13,2/9,5	22 Nm ... 195 in.lb.
15	956357	Druckgeber/press. sensor 1/8-27NPTF	15 Nm ... 135 in.lb.
15	940873	Hohlschr./ Banjo bolt M10X1X30	17 Nm ... 150 in.lb.
15	940874	Hohlschr./ Banjo bolt M10X1X19	17 Nm ... 150 in.lb.
15	965530	Temp. Geber/ temp. sensor	10 Nm ... 90 in.lb.
16	241403	SK-Schraube / Hex. Screw M12X12	25 Nm ... 225 in.lb.
16	940874	Hohlschraube / Banjo bolt M10X1X19	17 Nm ... 150 in.lb.
16	956580	Rohrbogen kpl. / Bent socket assy	25 Nm ... 225 in.lb.
17	842575	SK-Mutter / Hex. Nut M30X1,5 LH	200 Nm . 1770 in.lb.
17	941760	SK-Schraube / Hex. Screw M7X16	15 Nm ... 135 in.lb.
17	940591	SK-Schraube / Hex. Screw M8X20	15 Nm ... 135 in.lb.
17	240276	SK-Schraube / Hex. Screw M8X20	15 Nm ... 135 in.lb.
19	941080	Stiftschraube / stud M6X20/10	5 Nm 45 in.lb.
20	940874	Hohlschraube / Banjo bolt M10X1X1X19	17 Nm ... 150 in.lb.
21	241186	SK-Schraube / Hex. Screw M6X16	8 Nm 70 in.lb.
21	940558	Schlauchtülle / Hose nipple M6	3 Nm 55 in.lb.
21	966435	Widerstandsthermometer/ resistance therm.	15 Nm ... 135 in.lb.
21	966430	Widerstandsthermometer/ resistance therm.	15 Nm ... 135 in.lb.
21	940874	Hohlschraube / Banjo bolt M10X1X19	17 Nm ... 150 in.lb.
21	840511	Zyl. Schraube / Allen screw M5X16	6 Nm 55 in.lb.
21	940872	Hohlschraube / Banjo bolt M8X1X27	10 Nm ... 90 in. lb.
21	941785	Hohlschraube / Banjo bolt	10 Nm ... 90 in. lb.
21	440061	Zyl. Schraube / Allen screw M10X1X8	15 Nm ... 135 in. lb.
22	940872	Hohlschraube / Banjo bolt M8X1X27	10 Nm ... 90 in. lb.
24	940366	Stiftschraube / stud M8X23/20	8 Nm 70 in. lb.

001354



ERSATZTEILKATALOG / ILLUSTRATED PARTS CATALOG

KAPITEL	TEILENUMMER	BEZEICHNUNG	ANZUGSDREHM.
CHAPTER	PART NO.	DESCRIPTION	TIGHT. TORQUE
24	956485	Ventilgehäuse / Valve housing	25 Nm ... 225 in. lb.
24	851311	Spannschelle / Clamp 120	15 Nm ... 135 in. lb.
24	942035	Sicherungsmutter / Lock nut M8	12 Nm ... 105 in. lb.
24	842950	Sicherungsmutter / Lock nut M8	12 Nm ... 105 in. lb.
24	956470	Turbosaugölleitung / turbo oil suction line	20 Nm ... 180 in.lb.
24	941782	Hohlschraube / Banjo bolt M8X1X17	10 Nm ... 90 in. lb.
25	240181	Zyl. Schraube/ allen screw M5X20 DIN 912..	6 Nm 53 in. lb.
27	956610	Schlauchnippel / Hose nipple	25 Nm ... 225 in. lb.
27	956580	Rohrbogen kpl. / bent socket assy	25 Nm ... 225 in. lb.
29	956415	Öldruckgeber / oil pressure sensor 1/8-27	15 Nm ... 135 in.lb.



ERSATZTEILKATALOG / ILLUSTRATED PARTS CATALOG

|| **LEERSEITE / BLANK PAGE**

d01354

Betreff / Effectivity: 912 UL, F, A, S, ULS
914 UL, F

Seite / Page 34 - 4
Revision 2, 03/01

The Sky is the Limit.SM



www.rotax-aircraft-engines.com

FREUND linz-austria

Motornummer
Engine serial no.

Flugzeugtype
Type of aircraft

Flugzeugkennzeichen
Aircraft registration no.

ROTAX® Vertriebspartner

ROTAX® authorized distributor